

Sicherheitsrelais - PSR-SPP-230AC/ESAM2/3X1/1X2/B - 2901431

Bitte beachten Sie, dass die hier angegebenen Daten dem Online-Katalog entnommen sind. Die vollständigen Informationen und Daten entnehmen Sie bitte der Anwenderdokumentation. Es gelten die Allgemeinen Nutzungsbedingungen für Internet-Downloads. (<http://phoenixcontact.de/download>)



Sicherheitsrelais für Not-Halt und Schutztür bis SIL 1, SIL CL 1, Kat. 1, PL c, abhängig von der Applikation bis SIL 3, SIL CL 3, Kat. 4, PL e, einkanaliger Betrieb, 3 Freigabestrompfade, Eingangsnennspannung 230 V AC/DC, steckbare Zugfederklemme

Abbildung zeigt Variante mit Schraubanschluss

Ihre Vorteile

- Bis Kat.1/PL c nach ISO 13849-1, SILCL1 nach IEC 62061, SIL 1 nach IEC 61508
- Abhängig von der Applikation bis Kat.4/PL e nach ISO 13849-1, SILCL 3 nach IEC 62061, SIL 3 nach IEC 61508
- Einkanalige Ansteuerung
- Basisisolierung



Kaufmännische Daten

Verpackungseinheit	1
GTIN	4046356592178

Technische Daten

Hinweis

Nutzungsbeschränkung	EMV: Klasse-A-Produkt, siehe Herstellererklärung im Downloadbereich
-----------------------------	---------------------------------------------------------------------

Maße

Breite	22,5 mm
Höhe	112 mm
Tiefe	114,5 mm

Umgebungsbedingungen

Umgebungstemperatur (Betrieb)	-25 °C ... 55 °C
Umgebungstemperatur (Lagerung/Transport)	-40 °C ... 85 °C
Max. zul. Luftfeuchtigkeit (Betrieb)	75 % (im Mittel, 85 % gelegentlich, keine Betauung)
Max. zul. Luftfeuchtigkeit (Lagerung/Transport)	75 % (im Mittel, 85 % gelegentlich, keine Betauung)
Schock	15g
Vibration (Betrieb)	10 Hz ...150 Hz, 2g
Einsatzhöhe	≤ 2000 m (über NN)

Sicherheitsrelais - PSR-SPP-230AC/ESAM2/3X1/1X2/B - 2901431

Technische Daten

Eingangsdaten

Eingangsnennspannung U_N	230 V AC
Eingangsspannungsbereich bezogen auf U_N	0,85 ... 1,1
Eingangsstrom bei U_N typisch	22 mA
Spannung an Eingangs-, Start- und Rückführkreis	~ 24 V DC
Ansprechzeit typisch	50 ms (manueller Start)
Ansprechzeit typisch	300 ms (automatischer Start)
Typ. Anzugszeit bei U_s	300 ms (bei Ansteuerung über A1 oder S11/S12)
Rückfallzeit typisch	20 ms (bei Ansteuerung über S11/S12)
Rückfallzeit typisch	150 ms (bei Ansteuerung über A1)
Wiederbereitschaftszeit	1 s
Statusanzeige	2 x LED grün
Schaltfrequenz maximal	0,5 Hz
Max. zulässiger Gesamtleitungswiderstand	50 Ω

Ausgangsdaten

Kontaktausführung	3 Freigabestrompfade
Kontaktausführung	1 Meldestrompfad
Kontaktmaterial	AgSnO ₂ , hauchvergoldet
Schaltspannung minimal	10 V AC/DC
Schaltspannung maximal	250 V AC/DC
Grenzdauerstrom	6 A (Schließer)
Grenzdauerstrom	5 A (Öffner)
Einschaltstrom minimal	10 mA
Einschaltstrom maximal	6 A
Quadr. Summenstrom	72 A ²
Abschaltleistung (ohmsche Last) maximal	144 W (bei 24 V DC)
Abschaltleistung (ohmsche Last) maximal	230 W (bei 48 V DC)
Abschaltleistung (ohmsche Last) maximal	68 W (bei 110 V DC)
Abschaltleistung (ohmsche Last) maximal	88 W (bei 220 V DC)
Abschaltleistung (ohmsche Last) maximal	2000 VA (bei 250 V AC)
Abschaltleistung (induktive Last) maximal	48 W (bei 24 V DC)
Abschaltleistung (induktive Last) maximal	40 W (bei 48 V DC)
Abschaltleistung (induktive Last) maximal	35 W (bei 110 V DC)
Abschaltleistung (induktive Last) maximal	33 W (bei 220 V DC)
Schaltleistung minimal	100 mW
Ausgangssicherung	10 A gL/gG NEOZED (Freigabestrompfade)
Ausgangssicherung	6 A gL/gG NEOZED (Meldestrompfade)

Allgemein

Relaistyp	Elektromechanisches Relais mit zwangsgeführten Kontakten nach EN 50205
Lebensdauer mechanisch	ca. 10 ⁷ Schaltspiele

Sicherheitsrelais - PSR-SPP-230AC/ESAM2/3X1/1X2/B - 2901431

Technische Daten

Allgemein

Nennbetriebsart	100 % ED
Nettogewicht	99,9 g
Montageart	Tragschienenmontage
Einbaulage	beliebig
Schutzart	IP54
Schutzart	IP20
Schutzart Einbauort minimal	IP54
Ansteuerung	einkanalig

Anschlussdaten

Anschlussart	Zugfederanschluss
steckbar	ja
Leiterquerschnitt starr min	0,2 mm ²
Leiterquerschnitt starr max	1,5 mm ²
Leiterquerschnitt flexibel min.	0,2 mm ²
Leiterquerschnitt flexibel max.	1,5 mm ²
Leiterquerschnitt AWG min	24
Leiterquerschnitt AWG max	16
Abisolierlänge	8 mm

Sicherheitstechnische Kenngrößen

Stopp-Kategorie	0
Safety Integrity Level (SIL)	1 (abhängig von der Applikation bis SIL 3)
Safety Integrity Level (SIL)	1 (abhängig von der Applikation bis SIL 3)
Benennung	EN ISO 13849
Performance Level (PL)	c (abhängig von der Applikation bis PL e)
Kategorie	1 (abhängig von der Applikation bis Kat. 4)
Safety Integrity Level Claim Limit (SIL CL)	1 (abhängig von der Applikation bis SILCL 3)

Normen und Bestimmungen

Schock	15g
Benennung	Luft- und Kriechstrecken zwischen den Stromkreisen
Normen/Bestimmungen	DIN EN 50178/VDE 0160
Bemessungsisolationsspannung	250 V AC
Bemessungsstoßspannung / Isolierung	4 kV / Basisisolierung (Sichere Trennung, verstärkte Isolierung und 6 KV zwischen A1-A2 / Logik / Freigabe- und Meldestrompfaden.)
Verschmutzungsgrad	2
Überspannungskategorie	III
Vibration (Betrieb)	10 Hz ... 150 Hz, 2g

Environmental Product Compliance

China RoHS	Zeitraum für bestimmungsgemäße Verwendung: unbegrenzt = EFUP-e
China RoHS	Keine Gefahrstoffe über den Grenzwerten

Sicherheitsrelais - PSR-SPP-230AC/ESAM2/3X1/1X2/B - 2901431

Kaufmännische Daten

eCl@ss

eCl@ss 4.0	27371102
eCl@ss 4.1	27371102
eCl@ss 5.0	27371901
eCl@ss 5.1	27371901
eCl@ss 6.0	27371819
eCl@ss 7.0	27371819
eCl@ss 8.0	27371819
eCl@ss 9.0	27371819

ETIM

ETIM 3.0	EC001449
ETIM 4.0	EC001449
ETIM 5.0	EC001449
ETIM 6.0	EC001449


UNSPSC


UNSPSC 6.01	30211901
UNSPSC 7.0901	39121501
UNSPSC 11	39121501
UNSPSC 12.01	39121501
UNSPSC 13.2	39121501


Approbationen

UL Listed / cUL Listed / EAC / EAC / Functional Safety / cULus Listed /


Approbationsdetails


UL Listed 

cUL Listed 

EAC 

ERC

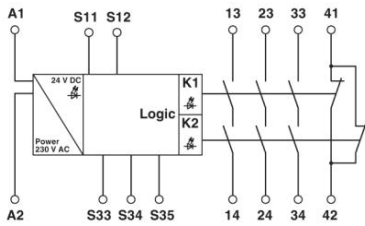
Functional Safety 

cULus Listed 

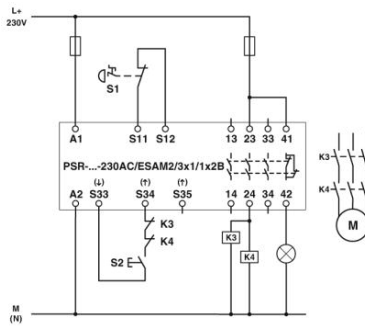
Zeichnungen

Sicherheitsrelais - PSR-SPP-230AC/ESAM2/3X1/1X2/B - 2901431

Schaltplan

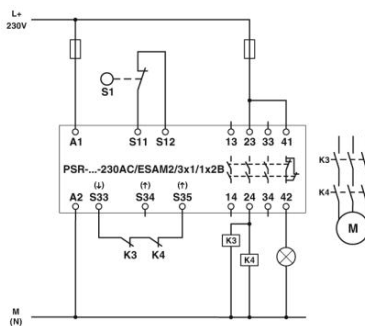


Schaltplan



Einkanalige Not-Halt-Überwachung

Schaltplan



Einkanalige Schutztürüberwachung

Phoenix Contact 2016 © - all rights reserved
<http://www.phoenixcontact.com>