



# renkforce

Ⓟ **Bedienungsanleitung**  
**GPS Dashcam RF-DC-1G**  
Best.-Nr. 1577620

CE

	Seite
1. Einführung .....	3
2. Symbol-Erklärung .....	3
3. Bestimmungsgemäße Verwendung .....	4
4. Lieferumfang .....	4
5. Sicherheitshinweise.....	5
a) Allgemein.....	5
b) Akku .....	6
6. Merkmale und Funktionen.....	6
7. Bedienelemente .....	7
8. Montage .....	8
9. Anschluss der Stromversorgung .....	8
10. Laden des Akkus .....	9
11. Einlegen einer Speicherkarte .....	9
12. Bedienung .....	10
a) Allgemeine Funktionen.....	10
b) Menü .....	12
13. Anschluss an einen Computer .....	15
a) Speicherverwaltung.....	15
b) GPS-Tracking.....	15
14. Behebung von Störungen.....	16
15. Pflege und Reinigung .....	17
16. Entsorgung .....	17
17. Konformitätserklärung (DOC).....	17
18. Technische Daten.....	18

# 1. Einführung

---

Sehr geehrte Kundin, sehr geehrter Kunde,  
wir bedanken uns für den Kauf dieses Produkts.

Dieses Produkt entspricht den gesetzlichen, nationalen und europäischen Anforderungen.

Um diesen Zustand zu erhalten und einen gefahrlosen Betrieb sicherzustellen, müssen Sie als Anwender diese Bedienungsanleitung beachten!



Diese Bedienungsanleitung gehört zu diesem Produkt. Sie enthält wichtige Hinweise zur Inbetriebnahme und Handhabung. Achten Sie hierauf, auch wenn Sie dieses Produkt an Dritte weitergeben. Heben Sie deshalb diese Bedienungsanleitung zum Nachlesen auf!

Bei technischen Fragen wenden Sie sich bitte an:

Deutschland: [www.conrad.de/kontakt](http://www.conrad.de/kontakt)

Österreich: [www.conrad.at](http://www.conrad.at)  
[www.business.conrad.at](http://www.business.conrad.at)

Schweiz: [www.conrad.ch](http://www.conrad.ch)  
[www.biz-conrad.ch](http://www.biz-conrad.ch)

## 2. Symbol-Erklärung

---



Das Symbol mit dem Ausrufezeichen im Dreieck weist auf wichtige Hinweise in dieser Bedienungsanleitung hin, die unbedingt zu beachten sind.

→ Das Pfeil-Symbol ist zu finden, wenn Ihnen besondere Tipps und Hinweise zur Bedienung gegeben werden sollen.

## 3. Bestimmungsgemäße Verwendung

---

Die Dashcam ist eine kompakte Videokamera, die für Film- und Fotoaufnahmen im Kfz-Bereich geeignet ist.

Die Stromversorgung und die Ladung des eingebauten Akkus darf nur über das beiliegende Kfz-Ladekabel bzw. über eine geeignete USB-Schnittstelle erfolgen.

Eine Verwendung ist nur in geschlossenen Räumen bzw. im geschützten Bereich eines Fahrzeugs erlaubt. Der Kontakt mit Feuchtigkeit ist unbedingt zu vermeiden.

Beachten Sie die Persönlichkeitsrechte anderer. Fotografieren oder filmen Sie niemanden, der hierzu nicht sein Einverständnis gegeben hat.

Beachten Sie außerdem, dass die Nutzung als Kfz-Überwachungskamera in einigen Ländern eingeschränkt bzw. sogar verboten sein kann. Informieren Sie sich über die gesetzlichen Regelungen, bevor Sie das Produkt in Betrieb nehmen.

Aus Sicherheits- und Zulassungsgründen dürfen Sie das Produkt nicht umbauen und/oder verändern. Falls Sie das Produkt für andere Zwecke verwenden, als zuvor beschrieben, kann das Produkt beschädigt werden. Außerdem kann eine unsachgemäße Verwendung Gefahren wie zum Beispiel Brand, Überhitzung, etc. hervorrufen. Lesen Sie sich die Bedienungsanleitung genau durch und bewahren Sie diese auf. Reichen Sie das Produkt nur zusammen mit der Bedienungsanleitung an dritte Personen weiter.

Alle enthaltenen Firmennamen und Produktbezeichnungen sind Warenzeichen der jeweiligen Inhaber. Alle Rechte vorbehalten.

## 4. Lieferumfang

---

- GPS Dashcam RF-DC-1G
- Saugnapfhalterung
- Kfz-Ladekabel
- Bedienungsanleitung

### Aktuelle Bedienungsanleitungen

Laden Sie aktuelle Bedienungsanleitungen über den Link [www.conrad.com/downloads](http://www.conrad.com/downloads) herunter oder scannen Sie den abgebildeten QR-Code. Befolgen Sie die Anweisungen auf der Webseite.



## 5. Sicherheitshinweise

---



Lesen Sie sich die Bedienungsanleitung aufmerksam durch und beachten Sie insbesondere die Sicherheitshinweise. Falls Sie die Sicherheitshinweise und die Angaben zur sachgemäßen Handhabung in dieser Bedienungsanleitung nicht befolgen, übernehmen wir für dadurch resultierende Personen-/Sachschäden keine Haftung. Außerdem erlischt in solchen Fällen die Gewährleistung/Garantie.

### a) Allgemein

- Das Produkt ist kein Spielzeug, es ist nicht für Kinder geeignet. Kinder können die Gefahren, die im Umgang mit elektrischen Geräten bestehen, nicht einschätzen.
- Lassen Sie das Verpackungsmaterial nicht achtlos liegen. Dieses könnte für Kinder zu einem gefährlichen Spielzeug werden.
- Schützen Sie das Produkt vor extremen Temperaturen, starken Erschütterungen, hoher Feuchtigkeit, Nässe, brennbaren Gasen, Dämpfen und Lösungsmitteln.
- Setzen Sie das Produkt keiner mechanischen Beanspruchung aus.
- Wenn kein sicherer Betrieb mehr möglich ist, nehmen Sie das Produkt außer Betrieb und schützen Sie es vor unbeabsichtigter Verwendung. Der sichere Betrieb ist nicht mehr gewährleistet, wenn das Produkt:
  - sichtbare Schäden aufweist,
  - nicht mehr ordnungsgemäß funktioniert,
  - über einen längeren Zeitraum unter ungünstigen Umgebungsbedingungen gelagert wurde oder
  - erheblichen Transportbelastungen ausgesetzt wurde.
- Gehen Sie vorsichtig mit dem Produkt um. Durch Stöße, Schläge oder den Fall aus bereits geringer Höhe wird es beschädigt.
- Beachten Sie auch die zusätzlichen Sicherheitshinweise in den einzelnen Kapiteln dieser Bedienungsanleitung.
- Wenden Sie sich an eine Fachkraft, wenn Sie Zweifel über die Arbeitsweise, die Sicherheit oder den Anschluss des Produktes haben.
- Lassen Sie Wartungs-, Anpassungs- und Reparaturarbeiten ausschließlich von einem Fachmann bzw. einer Fachwerkstatt durchführen.



- Sollten Sie noch Fragen haben, die in dieser Bedienungsanleitung nicht beantwortet werden, wenden Sie sich an unseren technischen Kundendienst oder an andere Fachleute.
- Alle Personen, die dieses Gerät bedienen, installieren, aufstellen, in Betrieb nehmen oder warten müssen diese Bedienungsanleitung beachten.

## b) Akku

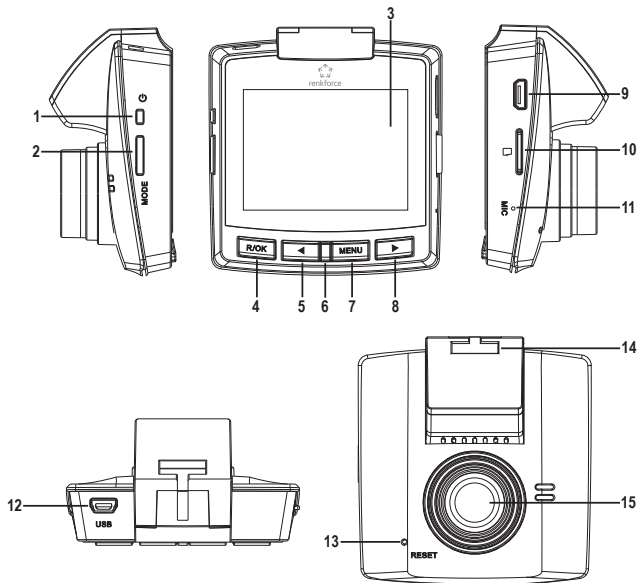
- Der eingebaute Akku kann nicht ausgebaut werden und darf nur im Gerät geladen werden. Versuchen Sie nie, den Akku auszubauen und an einem externen Ladegerät aufzuladen.
- Die Ladung des Akkus darf nur über das beiliegende Kfz-Ladekabel, die USB-Schnittstelle an einem USB-Netzteil oder einen USB-Port eines Computers erfolgen. Eine andere Ladestromversorgung führt zu Schäden am Gerät und könnte den Akku zur Überhitzung bringen bzw. entzünden (Explosionsgefahr!).
- Laden Sie den Akku regelmäßig auf, auch wenn das Gerät nicht benötigt wird (etwa alle 3 Monate). Andernfalls kann es zu einer Tiefentladung des Akkus kommen, die diesen dauerhaft unbrauchbar macht.

## 6. Merkmale und Funktionen

---

- Automatische Aktivierung der Aufnahme über den Zigarettenanzünder
- Aufzeichnung auf microSD-Karte
- 6,1 cm (2,4")-Display
- Stabile Saugnapfhalterung
- Großer Bildwinkel mit Weitwinkelobjektiv
- Eingebauter Beschleunigungssensor zur Erkennung von Unfällen (die aktuelle Aufnahme wird automatisch mit einem Schreibschutz versehen)
- Automatische Aufnahmesteuerung über Bewegungserkennung
- SOS-Funktion (die Aufnahme wird auf Tastendruck mit einem Schreibschutz versehen)
- WDR-Funktion (Wide Dynamic Range zur Bildverbesserung bei ungünstigen Lichtverhältnissen)
- GPS-Tracking Funktion (GPS-Daten werden mit den aufgezeichneten Videodaten verknüpft)
- Zoomfunktion
- Akku zur Stromversorgung auch wenn über das Kfz-Bordnetz keine Stromversorgung erfolgt

## 7. Bedienelemente



- |   |   |    |  |
|---|---|----|--|
| 1 | Taste    | 7  | Taste MENU   |
| 2 | Taste MODE  | 8  | Taste  |
| 3 | Display   | 9  | USB-Datenschnittstelle   |
| 4 | Taste R/OK  | 10 | Kartensteckplatz   |
| 5 | Taste  | 11 | Mikrofon   |
| 6 | Statusanzeige   | 12 | USB-Ladeanschluss  |
|   | rot = Akkuladung  | 13 | Taste RESET  |
|   | blau = eingeschaltet  | 14 | Montageschuh   |
|   | blau blinkend = Videoaufnahme   | 15 | Objektiv   |

## 8. Montage

---



Montieren Sie das Produkt nie im Auslösebereich eines Airbags oder so, dass es die Sicht des Fahrers behindert.

Berücksichtigen Sie beim Einbau des Produkts die Unfallgefahr, die von losgerissenen Geräten im Falle eines Unfalls ausgehen kann. Befestigen Sie das Produkt deshalb sicher und an einem Platz, an dem es nicht zu einer Gefahr für die Insassen werden kann.

→ Bei der Montage an Windschutzscheiben mit Scheibenheizung oder an beschichteten Windschutzscheiben kann es zu Problemen mit dem GPS-Empfang kommen.

- Reinigen Sie die Windschutzscheibe in dem Bereich, wo der Saugnapf der Halterung angebracht werden soll.
- Stecken Sie die Saugnapfhalterung in den Montageschuh (13) der Kamera.
- Drücken Sie den Saugnapf fest gegen die Windschutzscheibe und legen Sie den Hebel an der Saugnapfhalterung um.
- Überprüfen Sie den festen Sitz der Halterung.
- Lösen Sie die Überwurfmutter am Kugelgelenk der Saugnapfhalterung, richten Sie die Kamera wunschgemäß aus und ziehen Sie dann die Überwurfmutter wieder fest.

## 9. Anschluss der Stromversorgung

---



Achten Sie beim Verlegen des Kfz-Ladekabels darauf, dass keine sicherheitsrelevanten Einrichtungen (z.B. Airbags) beeinträchtigt werden. Die Leitung darf nicht im Auslösebereich der Airbags verlegt werden und Sie nicht bei der Bedienung des Fahrzeugs beeinträchtigen.

- Verbinden Sie den Mini-USB-Stecker des Kfz-Ladekabels mit dem USB-Ladeanschluss (11).
- Verlegen Sie die Anschlussleitung bis zum Zigarettenanzünder und stecken Sie das Kfz-Ladekabel dort ein.

→ Sollte das Gerät nicht mit Strom versorgt werden, muss eventuell erst die Zündung des Fahrzeugs eingeschaltet werden. Bei manchen Fahrzeugen wird der Zigarettenanzünder erst nach Einschalten der Zündung aktiviert.



## 10. Laden des Akkus

---

- Sobald die Stromversorgung hergestellt ist, wird der eingebaute Akku geladen und die Kamera schaltet sich automatisch ein.
- Während der Akku geladen wird, leuchtet die Statusanzeige (6) rot. Die Ladedauer beträgt bei leerem Akku ca. eine Stunde.
- Wenn der Akku vollständig aufgeladen ist, erlischt die rote Statusanzeige (6).
- Mit einem voll aufgeladenen Akku ist eine Videoaufzeichnungsdauer von ca. 20 Minuten möglich.

→ Bei manchen Fahrzeugen wird der Zigarettenanzünder nicht über die Zündung ein- und ausgeschaltet. Dies kann zu einer Entladung der Bordbatterie führen. Ziehen Sie in einem solchen Fall das Kfz-Ladekabel aus dem Zigarettenanzünder, wenn Sie die Kamera nicht benötigen.

## 11. Einlegen einer Speicherkarte

---

→ Es werden Speicherkarten bis max. 32 GB unterstützt.

Sollte die Speicherkarte nicht erkannt werden, ziehen Sie sie bitte nochmals heraus und stecken sie erneut ein.

Die Speicherkarte sollte vor der Verwendung im Gerät formatiert werden (siehe hierzu die Hinweise über die Menübedienung weiter hinten in dieser Anleitung).

- Stecken Sie die Speicherkarte in den Kartensteckplatz (10).
- Die Kontakte der Speicherkarte müssen hierbei in Richtung Display (3) weisen.
- Um die Speicherkarte zu entfernen, drücken Sie die Speicherkarte nach innen und lassen sie wieder los. Sie springt dann etwas aus dem Kartensteckplatz (10) heraus, so dass Sie sie herausziehen können.

## 12. Bedienung



---



Bedienen Sie die Kamera nicht während der Fahrt, da dies zu sehr vom Verkehrsgeschehen ablenkt und dadurch Sie und andere Verkehrsteilnehmer gefährdet werden.

### a) Allgemeine Funktionen

#### Ein- und Ausschalten

- Drücken Sie die Taste  (1) kurz, um die Kamera einzuschalten.
- Drücken Sie die Taste  (1) lang, um die Kamera auszuschalten.

→ Wenn die Kamera über den USB-Ladeanschluss (12) mit Strom versorgt wird, schaltet sie sich automatisch ein, geht in den Videobetrieb und beginnt mit der Aufzeichnung.

Sobald die Stromversorgung über den USB-Ladeanschluss (12) abgeschaltet wird, schaltet sie sich wieder aus (dies ist jedoch von den Einstellungen im Menü abhängig).

#### Auswahl der Betriebsart


Drücken Sie die Taste MODE (2), um zwischen den einzelnen Betriebsarten umzuschalten. Die jeweilige Betriebsart wird im Display (3) links oben mit einem entsprechenden Symbol gekennzeichnet.

- Videobetrieb (Videokamerasymbol)

→ Die Videoaufnahme erfolgt in Aufnahmesequenzen, deren Länge über das Menü einstellbar ist.

Wenn die Speicherkarte voll ist, wird jeweils die älteste Sequenz überschrieben.

Ist der eingebaute Beschleunigungssensor aktiviert und er erkennt einen Aufprall, wird die gerade laufende Aufnahmesequenz gesichert und auch bei voller Speicherkarte nicht überschrieben.

Alternativ können Sie die Taste  (5) drücken (SOS-Funktion). Auch hierdurch wird die gerade laufende Aufnahmesequenz gesichert und auch bei voller Speicherkarte nicht überschrieben.

So wird sichergestellt, dass wichtige Aufnahmen nicht verloren gehen.

- Fotobetrieb (Fotokamerasymbol)
- Wiedergabebetrieb (Filmstreifensymbol)

### **Manuelle Aufnahme**

- Wählen Sie mit der Taste MODE (2) die gewünschte Betriebsart.
- Videobetrieb  
Drücken Sie die Taste R/OK (4), um eine Videoaufnahme zu starten.  
Drücken Sie die Taste R/OK (4) erneut, um die Videoaufnahme zu stoppen.
- Fotobetrieb  
Drücken Sie die Taste R/OK (4), um ein Foto zu machen.

### **Wiedergabebetrieb**

- Wählen Sie mit der Taste MODE (2) den Wiedergabebetrieb.
- Wählen Sie mit den Tasten ◀ (5) bzw. ▶ (8) die gewünschte Datei aus.
- Drücken Sie die Taste R/OK (4), um die Videowiedergabe zu starten oder anzuhalten.

### **Zoomen**

- Drücken Sie die Tasten ◀ (5) bzw. ▶ (8), um das Bild im Standby-Betrieb (Aufnahme nicht aktiv) zu zoomen.

## b) Menü

Für jede Betriebsart steht ein eigenes Menü zur Verfügung. Bevor das entsprechende Menü angewählt werden kann, muss die entsprechende Betriebsart gewählt werden.

→ Das Systemmenü ist aus jeder Betriebsart heraus erreichbar.

### Menübedienung

→ Stoppen Sie eine evtl. laufende Videoaufnahme oder -wiedergabe. Die Kamera muss sich im Standby-Modus befinden.

- Wählen Sie mit der Taste MODE (2) die gewünschte Betriebsart, deren Menü Sie abrufen möchten.
- Drücken Sie die Taste MENU (7), um in die Menüanzeige der gewünschten Betriebsart umzuschalten.
- Drücken Sie die Taste MENU (7) erneut, wenn Sie das Systemmenü abrufen möchten.
- Drücken Sie die Tasten ◀ (5) bzw. ▶ (8), um im Menü zu navigieren oder Werte zu verändern.
- Drücken Sie Taste R/OK (4), um einen Menüpunkt auszuwählen oder zu bestätigen.
- Drücken Sie die Taste MENU (7) in der Menüanzeige, um im Menü eine Ebene zurück zu springen. Um das Menü zu verlassen, drücken Sie die Taste MENU (7) so oft, bis die Anzeige der gewählten Betriebsart wieder erscheint.

### Videomenü

Auflösung	Einstellung von Videoauflösung und Bildrate
Loop-Aufnahme	Einstellung für die Länge der Aufnahmesequenzen. Das Gerät nimmt in Aufnahmesequenzen auf, wobei immer die älteste Aufnahmesequenz überschrieben wird, wenn die Speicherkarte voll ist.
WDR	<b>Wide Dynamic Range</b> Bildverbesserung bei starken Kontrasten und schwierigen Lichtverhältnissen
Belichtung	Einstellung einer Belichtungskorrektur
Bewegungserkennung	Automatische Videoaufnahmesteuerung (Start/Stop) über die Detektion von Bewegungen
Audio aufnehmen	Audioaufnahme ein/aus

Datumsstempel	Aufzeichnung von Datum und Uhrzeit ein/aus
Beschleunigungssensor	Automatische Sicherung der Videosequenz mit einem Schreibschutz bei Erkennung eines Unfalls. Einstellung der Empfindlichkeit des Beschleunigungssensors.
GPS	GPS-Funktion ein/aus Bei aktivierter GPS-Funktion werden die GPS-Daten aufgezeichnet und die Uhrzeit automatisch gestellt. Bei ausreichendem GPS-Empfang erscheint das GPS-Symbol im Display grün.
Kennzeichen	Möglichkeit für die Eingabe des Fahrzeugkennzeichens

### Fotomenü

Automatisches Fotografieren	Automatische Fotoaufnahme mit Einstellung der Abstände zwischen den Fotos
Bildgröße	Einstellung der Bildauflösung
Reihenfolge	Serienbildaufnahme
Qualität	Einstellung der Bildqualität (Bildkompression)
Schärfe	Schärfeeinstellung
Weißabgleich	Optionen für den Weißabgleich
Farbe	Farbeeinstellung
ISO	Einstellung der ISO-Bildempfindlichkeit
Belichtung	Einstellung einer Belichtungskorrektur
Anti-Shaking	Bildstabilisator ein/aus
Datumsstempel	Aufzeichnung von Datum oder Datum/Uhrzeit ein/aus

## Wiedergabemenü

Löschen	Löschfunktion
Schützen	Schreibschutz aktivieren/deaktivieren Bei aktivem Schreibschutz kann eine Datei nicht gelöscht werden (hierzu zuerst den Schreibschutz deaktivieren).
Präsentation	Einstellung der Bildwechselintervalle für die Diaschau

## Systemmenü

Datum/Uhrzeit	Einstellung von Datum und Uhrzeit
Selbstabschaltung	Abschaltverzögerung nach Trennung der Stromversorgung
Piepton	Tastenbetätigungston ein/aus
Sprache	Einstellung der Menüsprache
Frequenz	Einstellung der Netzfrequenz zur Vermeidung von Flimmereffekten bei Videoaufnahmen Europa 50 Hz / USA 60 Hz
Bildschirmschoner	Displayabschaltung, wenn die Kamera nicht bedient wird Zur erneuten Aktivierung des Displays eine beliebige Taste drücken.
Verzögerte Abschaltung	Einstellung der automatischen Abschaltung, wenn die Kamera von der Stromversorgung getrennt wird
Automatischer Zeitabgleich	Einstellung des Zeitversatzes Ihres Landes gegenüber der GMT-Zeit (für automatische GPS-Zeiteinstellung) z.B. Deutschland: GMT+01:00 (Winterzeit) GMT+02:00 (Sommerzeit)
Formatieren	Formatieren der Speicherkarte <b>Achtung - alle Daten auf der Speicherkarte werden gelöscht</b>
Standardeinstellung	Reset auf Werkseinstellungen
Version	Anzeige der Firmware-Version

## 13. Anschluss an einen Computer

---



Wenn die Kamera an einem Computer angeschlossen ist, schaltet sie sich automatisch ein und der Akku wird geladen.

### a) Speicherverwaltung

- Verbinden Sie ein geeignetes USB-Kabel mit der USB-Datenschnittstelle (9)..
- Stecken Sie das andere Ende des USB-Kabels in den USB-Anschluss Ihres Computers.
- Über den Explorer Ihres Computers haben Sie nun Zugriff auf die eingesteckte Speicherkarte und können dort Dateien ansehen, löschen, speichern usw.
- Alternativ kann die Speicherkarte aus der Kamera entnommen und mit einem Speicherkartenleser direkt am Computer ausgelesen werden.

### b) GPS-Tracking

Zur Wiedergabe und Anzeige der Videos mit GPS-Daten benötigen Sie eine geeignete Software. Hierzu gibt es im Internet viele geeignete Softwareprodukte. Beispielsweise könnten Sie die Testversion der Software „Dashcam Viewer“ von [www.dashcamviewer.com](http://www.dashcamviewer.com) kostenlos herunterladen.

- Laden Sie eine geeignete Software aus dem Internet herunter.
- Installieren Sie die Software auf Ihrem Computer und befolgen Sie die Anweisungen während der Installation.
- Verbinden Sie die Kamera, wie unter „Speicherverwaltung“ beschrieben mit Ihrem Computer bzw. stecken Sie die Speicherkarte in einen entsprechenden Kartenleser.
- Starten Sie die Software.
- Öffnen Sie die gewünschte Datei, um das Video abzuspielen und gleichzeitig die GPS-Daten in der Kartenansicht anzuzeigen.

→ Beachten Sie bei Fragen zur Software die entsprechende Dokumentation des Software-Herstellers.

## 14. Behebung von Störungen

---

Mit der Kamera haben Sie ein Produkt erworben, welches nach dem Stand der Technik gebaut wurde und betriebssicher ist. Dennoch kann es zu Problemen oder Störungen kommen. Deshalb möchten wir Ihnen hier beschreiben, wie Sie mögliche Störungen beheben können:



Beachten Sie unbedingt die Sicherheitshinweise!

### **Keine Funktion, nachdem das Gerät eingeschaltet wurde:**

- Das Kfz-Ladekabel steckt nicht richtig im Zigarettenanzünder oder der Niedervoltstecker ist nicht korrekt mit dem USB-Ladeanschluss (12) verbunden.
- Der Zigarettenanzünder wird nicht mit Strom versorgt.
- Die Sicherung des Kfz-Ladekabels hat ausgelöst. Schrauben Sie den positiven Kontakt an der Spitze des Zigarettenanzündersteckers auf und ersetzen Sie die Sicherung mit einer neuen Sicherung des gleichen Typs (siehe „Technische Daten“).
- Der Akku ist entladen (nur bei Verwendung ohne Kfz-Ladekabel).

### **Die Kamera lässt sich nicht mehr bedienen:**

- Drücken Sie die Taste RESET (13) mit einem spitzen Gegenstand (z.B. aufgebogene Büroklammer).

### **Bei der Videowiedergabe ist kein Ton hörbar:**

- Die Audioaufnahme wurde im Videomenü abgeschaltet.

### **Es können keine Dateien auf die Speicherkarte gespeichert werden:**

- Es ist keine Speicherkarte eingesetzt oder sie ist nicht richtig eingesetzt. Entfernen Sie die Speicherkarte und stecken Sie sie erneut ein.
- Die Speicherkarte ist nicht formatiert. Formatieren Sie sie über das Systemmenü.
- Die Speicherkarte ist beschädigt. Testen Sie versuchsweise eine andere Speicherkarte.
- Die Speicherkarte entspricht nicht den Voraussetzungen unter „Technische Daten“.

### **Kein GPS-Empfang (GPS-Symbol erscheint nicht grün im Display):**

- Die GPS-Funktion ist im Videomenü ausgeschaltet.
- Schlechter GPS-Empfang durch beheizbare oder beschichtete Windschutzscheibe.
- Schlechter GPS-Empfang durch Hindernisse (kein freier Blick auf den Himmel durch Tunnel, Straßenschluchten usw.).



## 15. Pflege und Reinigung

---



Verwenden Sie auf keinen Fall aggressive Reinigungsmittel, Reinigungsalkohol oder andere chemische Lösungen, da dadurch das Gehäuse angegriffen oder gar die Funktion beeinträchtigt werden kann.

- Trennen Sie das Produkt vor jeder Reinigung von der Stromversorgung.
- Drücken Sie bei der Reinigung nicht zu stark auf das Display (3) oder das Objektiv (15), um Beschädigungen zu vermeiden.

## 16. Entsorgung

---



Elektronische Geräte sind Wertstoffe und gehören nicht in den Hausmüll. Entsorgen Sie das Produkt am Ende seiner Lebensdauer gemäß den geltenden gesetzlichen Bestimmungen.

Der eingebaute Akku ist nicht entnehmbar und muss deshalb zusammen mit dem Produkt entsorgt werden.

## 17. Konformitätserklärung (DOC)

---

Hiermit erklärt Conrad Electronic SE, Klaus-Conrad-Straße 1, D-92240 Hirschau, dass dieses Produkt der Richtlinie 2014/53/EU entspricht.

→ Der vollständige Text der EU-Konformitätserklärung ist unter der folgenden Internetadresse verfügbar: [www.conrad.com/downloads](http://www.conrad.com/downloads)

Wählen Sie eine Sprache durch Anklicken eines Flaggensymbols aus und geben Sie die Bestellnummer des Produkts in das Suchfeld ein; anschließend können Sie die EU-Konformitätserklärung im PDF-Format herunterladen.

## 18. Technische Daten

---

Spannungsversorgung .....	12-24 V/DC (über Zigarettenanzünder) 5 V/DC (Kamera über USB)
Akku.....	3,7 V/200 mAh (LiPo-Akku)
Sicherung .....	F2AL/250V (5 x 20 mm)
Akkubetriebsdauer.....	ca. 20 min (Videoaufnahme)
Akkuladedauer.....	ca. 1 h
Objektiv.....	152° Weitwinkel
Displaygröße .....	6,1 cm (2,4")
Speichermedien.....	microSD/microSDHC (class 10) max. 32 GB
Videoformat .....	mov H.264
Videoauflösung.....	1080P 1920x1080 30 fps 720P 1280x720 30/60 fps VGA 640x480 60 fps
Fotoformat .....	jpg
Fotoauflösung.....	12 / 8 / 5 / 3 Megapixel
ISO-Empfindlichkeit.....	AUTO / 100 / 200 / 400
Aufnahmesequenzen.....	1 / 2 / 3 min
Betriebstemperatur .....	-20 bis +70 °C / 15-85% rel. Luftfeuchte
Lagertemperatur .....	-40 bis +85 °C / 15-85% rel. Luftfeuchte
Abmessungen.....	67 x 72 x 37 mm
Gewicht.....	78 g (nur Kamera)



Ⓓ Dies ist eine Publikation der Conrad Electronic SE, Klaus-Conrad-Str. 1, D-92240 Hirschau ([www.conrad.com](http://www.conrad.com)).

Alle Rechte einschließlich Übersetzung vorbehalten. Reproduktionen jeder Art, z.B. Fotokopie, Mikroverfilmung, oder die Erfassung in elektronischen Datenverarbeitungsanlagen, bedürfen der schriftlichen Genehmigung des Herausgebers. Nachdruck, auch auszugsweise, verboten. Die Publikation entspricht dem technischen Stand bei Drucklegung.

Copyright 2018 by Conrad Electronic SE.