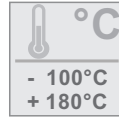


**ANWENDUNGSBEREICH**



Tauchhülse aus Edelstahl für Temperaturfühler mit 5,5mm und 6,0mm Durchmesser zum Einsatz in der Industrie und Maschinenbau.

**EIGENSCHAFTEN**



**TECHNISCHE DATEN**

Messrohr, DA = 8.0mm DI = 6.4mm (Edst 1.4401 AISI 316/1.4404 AISI 316L/1.4571 AISI 316TI)  
Einschraubgewinde G1/2" SW21 (Edst 1.4301 AISI 304)

**Einschraubgewinde mit Messrohr verschweißt**

**Anschluss**

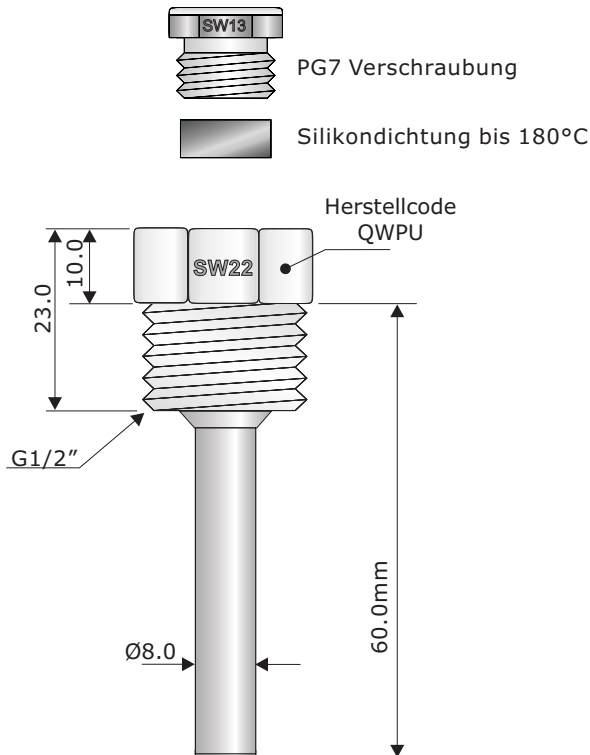
Mit PG7 Kabelverschraubung (MS58 vernickelt)  
Silicondichtung Temperaturbereich: -50 bis +180°C

**Temperatur - Einsatzbereich drucklos**

Messspitze bis	+400°C
Einschraubgewinde bis	+250°C
Begrenzt durch Silicondichtung	+180°C

**BEMERKUNGEN**

**Anodisch gereinigt!**



**VERPACKUNG**

Einzelverpackung im bedruckten Folienbeutel



**Lieferumfang**

- 1x PG7 Verschraubung
- 1x Silikondichtung
- 1x Tauchhülse