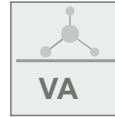
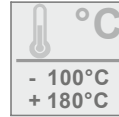


ANWENDUNGSBEREICH



Tauchhülse aus Edelstahl für Temperaturfühler mit 5,5mm und 6,0mm Durchmesser zum Einsatz in der Industrie und Maschinenbau.

EIGENSCHAFTEN



TECHNISCHE DATEN

Messrohr, DA =8.0mm DI =6.4mm (1.4404 AISI 316L/ 1.4571 AISI 316TI)
Einschraubgewinde G1/2" SW21 (Edst 1.4301 AISI 304)

Einschraubgewinde mit Messrohr verschweißt

Anschluss

Mit PG7 Kabelverschraubung (MS58 vernickelt)
Silicondichtung Temperaturbereich: -50 bis +180°C

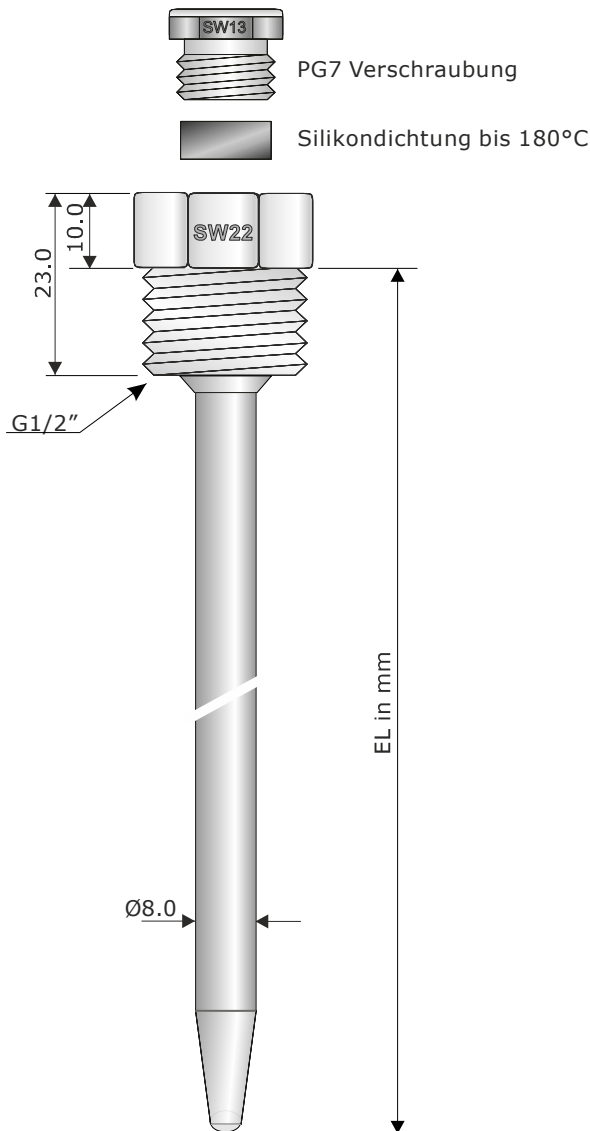
Temperatur - Einsatzbereich drucklos

Messspitze bis	+400°C
Einschraubgewinde bis	+250°C
Begrenzt durch Silicondichtung	+180°C

BEMERKUNGEN

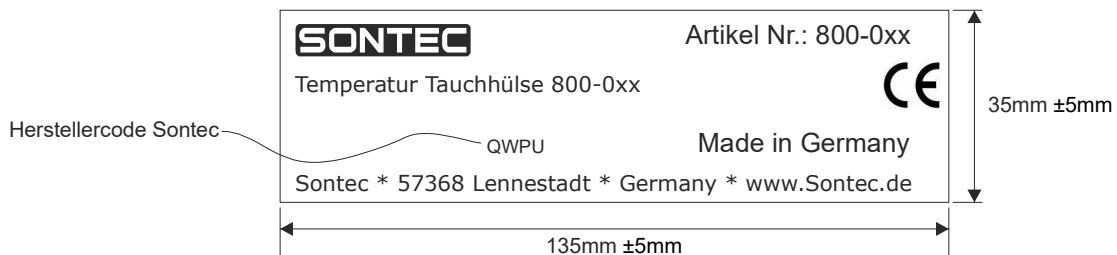
Anodisch gereinigt!

ARTIKEL	EL in mm
800-037	100.0mm
800-038	150.0mm



VERPACKUNG

Einzelverpackung im bedruckten Folienbeutel



Lieferumfang

- 1x PG7 Verschraubung
- 1x Silicondichtung
- 1x Tauchhülse