

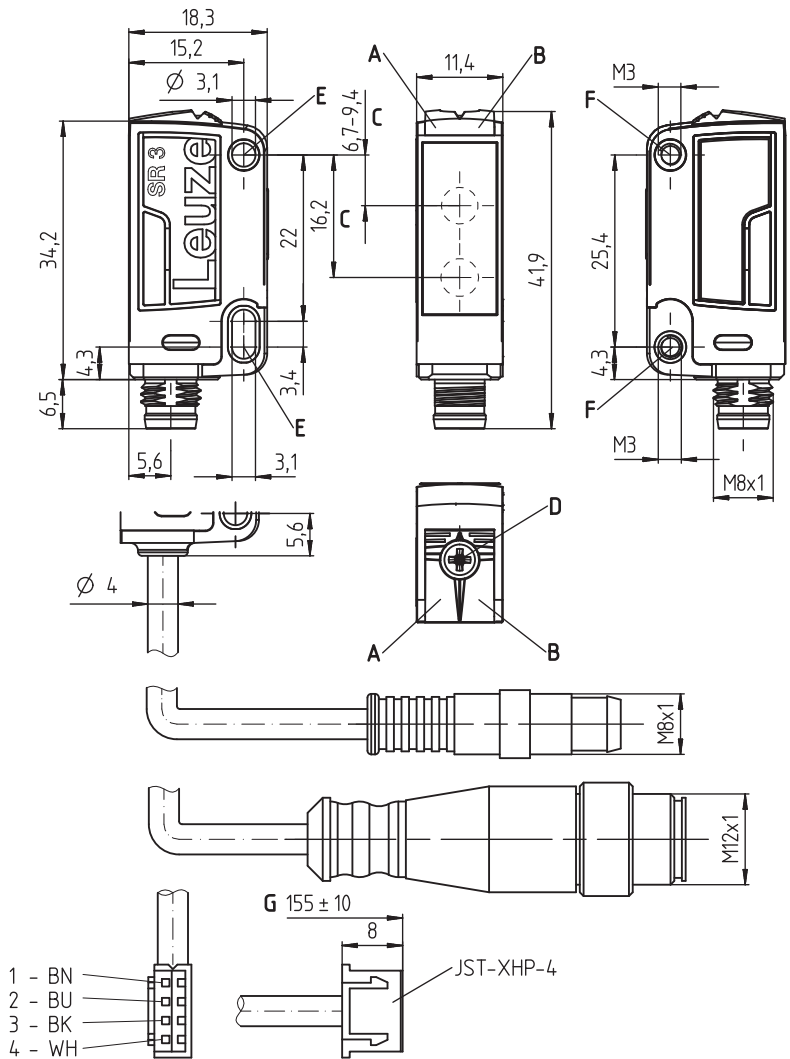
HT3CL

Laser-Reflexions-Lichttaster mit Hintergrundausbldung

de 03-2017/03 50130057-01



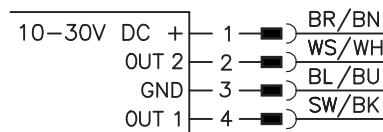
Maßzeichnung



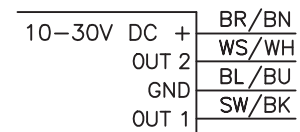
- A Anzeigediode grün
- B Anzeigediode gelb
- C optische Achse
- D 8-Gang-Spindel zur Tastweitereinstellung
- E Befestigungshülse (Standard)
- F Gewindehülse (HT3CL....B...)
- G Maß inklusive Gerät

Elektrischer Anschluss

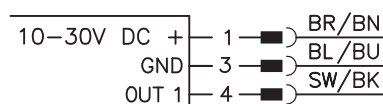
Steckverbindung, 4-polig



Leitung, 4-adrig



Steckverbindung, 3-polig



**15 ... 400(550) mm**  
 170(250) mm mit  
 schwarz-weiß-Fehler < 10%

10 - 30 V  
 DC  
 3 kHz  
 A<sup>2</sup>LS  
 ASIC

- Reflexions-Lichttaster mit sichtbarem Laser-Rotlicht und einstellbarer Hintergrundausbldung
- Kollimierter Lichtstrahlverlauf mit kleinem Strahldurchmesser ermöglicht gleiches Schaltverhalten innerhalb des spezifizierten Tastweitenbereichs
- Kleine kompakte Bauform mit robustem Kunststoffgehäuse in Schutzarten IP 67 und IP 69K, Ecolab getestet für industriellen Einsatz
- Hohe Schaltfrequenz, kurze Ansprechzeit und geringer Jitter für schnelle Prozesse und hochgenaue Anwendungen
- Standardgerät in Laserklasse 1; erweiterter Tastbereich mit exzellentem Schwarz-Weiß-Verhältnis in Laserklasse 2
- **NEU:** Gehäusevariante mit zwei integrierten M3 Metall-Gewindehülsen
- **NEU:** Gehäusevariante mit integrierter Langloch-Befestigungshülse aus Metall

Zubehör:

(separat erhältlich)

- Befestigungs-Systeme (BT ...)
- Leitungen mit Rundsteckverbindung M8 oder M12 (KD ...)

Änderungen vorbehalten • PAL\_HT3C\_Laser\_de\_50130057\_01.fm

## Technische Daten

### Optische Daten

Typ. Grenzastweite <sup>1)</sup>  
 Betriebstastweite <sup>2)</sup>  
 Einstellbereich des Schaltpunkts  
 Schwarz-Weiß-Fehler < 10% bis  
 Lichtstrahldurchmesser  
 Lichtstrahlcharakteristik  
 Schielwinkel  
 Lichtquelle <sup>3)</sup>  
 Laserklasse  
 Wellenlänge  
 Max. Ausgangsleistung  
 Pulsdauer

### Laserklasse 1

15 ... 400mm  
 siehe Tabellen  
 20 ... 400mm  
 170mm  
 ca. 1mm, konstant  
 kollimiert  
 typ. ± 2°  
 Laser, gepulst  
 1 nach IEC 60825-1:2007  
 650nm (sichtbares Rotlicht)

### Laserklasse 2

15 ... 550mm  
 20 ... 550mm  
 250mm  
 2 nach IEC 60825-1:2007  
 ≤ 4,5mW  
 ≤ 5,1µs

### Zeitverhalten

Schaltfrequenz 3.000Hz  
 Ansprechzeit 0,16ms  
 Ansprechjitter typ. 55µs  
 Abfallzeit 0,16ms <sup>4)</sup>  
 Bereitschaftsverzögerung ≤ 300ms

### Elektrische Daten

Betriebsspannung U<sub>B</sub> <sup>5)</sup> 10 ... 30VDC (inkl. Restwelligkeit)  
 Restwelligkeit ≤ 10% von U<sub>B</sub>  
 Leerlaufstrom ≤ 20mA  
 Schaltausgang siehe Typenschlüssel Seite 3  
 Funktion hell-/dunkelschaltend, siehe Typenschlüssel Seite 3  
 Signalspannung high/low ≥ (U<sub>B</sub>-2V)/≤ 2V  
 Ausgangsstrom max. 100mA <sup>6)</sup>  
 Tastweite einstellbar über 8-Gang-Spindel

### Anzeigen

LED grün  
 LED gelb  
 betriebsbereit  
 Objekt erfasst - Reflexion

### Mechanische Daten

Gehäuse Kunststoff (hochfestes PC-ABS);  
 2 Befestigungshülsen Zink-Druckguss oder  
 2 Gewindehülsen M3 Messing  
 Kunststoff (PMMA)  
 Schrauben 2 x M3  
 mit Stecker: 20g  
 mit 200mm Leitung und Stecker: 40g  
 mit 2m Leitung: 50g  
 Leitung 2m (Querschnitt 4x0,20mm<sup>2</sup>),  
 Rundsteckverbindung M8 Metall,  
 Leitung 0,2m mit Rundsteckverbindung M8 oder M12

### Umgebungsdaten

Umgebungstemperatur (Betrieb/Lager) -40°C ... +55°C/-40°C ... +70°C  
 Schutzbeschaltung <sup>7)</sup> 1, 2, 3  
 VDE-Schutzklasse III  
 Schutzart IP 67 und IP 69K  
 Gültiges Normenwerk IEC 60947-5-2  
 Zulassungen UL 508, CSA C22.2 No.14-13 <sup>5) 8)</sup>

- 1) Typ. Grenzastweite/Einstellbereich: max. erzielbare(r) Tastweite/Einstellbereich für helle Objekte (weiß 90%)
- 2) Betriebstastweite: empfohlene Tastweite für Objekte unterschiedlicher Remission
- 3) Mittlere Lebensdauer 50.000h bei Umgebungstemperatur 25°C
- 4) Für kurze Abfallzeiten wird eine ohmsche Last von ca. 5kOhm empfohlen
- 5) Bei UL-Applikationen: nur für die Benutzung in "Class 2"-Stromkreisen nach NEC
- 6) Summe der Ausgangsströme für beide Ausgänge, 50 mA für Umgebungstemperaturen > 40 °C
- 7) 1=Überlastschutz, 2=Verpolschutz, 3=Kurzschluss-Schutz für alle Transistorausgänge
- 8) These proximity switches shall be used with UL Listed Cable assemblies rated 30V, 0.5A min, in the field installation, or equivalent (categories: CYJV/CYJV7 or PVVA/PVVA7)

## Tabellen

### Typen Laserklasse 1:

1	15	400
2	15	250
3	15	170

### Typen Laserklasse 2:

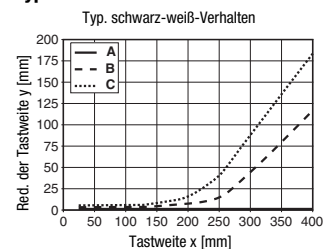
1	15	550
2	15	440
3	15	250

1	weiß 90%
2	grau 18%
3	schwarz 6%

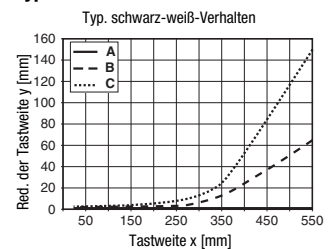
Betriebstastweite [mm]

## Diagramme

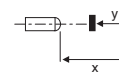
### Typen Laserklasse 1:



### Typen Laserklasse 2:



- A weiß 90%
- B grau 18%
- C schwarz 6%



## Hinweise

### Bestimmungsgemäße Verwendung beachten!

- Das Produkt ist kein Sicherheits-Sensor und dient nicht dem Personenschutz.
- Das Produkt ist nur von befähigten Personen in Betrieb zu nehmen.
- Setzen Sie das Produkt nur entsprechend der bestimmungsgemäßen Verwendung ein.

# HT3CL

# Laser-Reflexions-Lichttaster mit Hintergrundaussblendung

## Typenschlüssel

H T 3 C L 1 - X X X X . / 4 P - 2 0 0 - S 1 2

<b>Funktionsprinzip</b>	HT Reflexions-Lichttaster mit Hintergrundaussblendung
<b>Bauform/Version</b>	3C Baureihe SR3C
<b>Lichtart</b>	entfällt Rotlicht I Infrarotlicht
<b>Strahlungsquelle</b>	entfällt LED L1 Laser Klasse 1 L2 Laser Klasse 2
<b>Voreingestellte Tastweite (optional)</b>	XXXX voreingestellte Tastweite [mm]
<b>Ausstattung</b>	entfällt Standard B Gehäuseausführung mit zwei M3 Gewindehülsen, Messing S Kleiner Lichtfleck L Langer Lichtfleck XL Extra langer Lichtfleck V V-Optik F Fest eingestellte Tastweite
<b>Tastweitereinstellung</b>	entfällt 1 Tastweite einstellbar über 8-Gang-Spindel 1 Potentiometer 270°
<b>Schaltausgang/Funktion OUT 1/IN: Pin 4 oder Ader schwarz</b>	2 NPN-Transistorausgang, hellschaltend N NPN-Transistorausgang, dunkelschaltend 4 PNP-Transistorausgang, hellschaltend P PNP-Transistorausgang, dunkelschaltend X not connected (n. c.)
<b>Schaltausgang/Funktion OUT 2/IN: Pin 2 oder Ader weiß</b>	2 NPN-Transistorausgang, hellschaltend N NPN-Transistorausgang, dunkelschaltend 4 PNP-Transistorausgang, hellschaltend P PNP-Transistorausgang, dunkelschaltend X not connected (n. c.)
<b>Elektrischer Anschluss</b>	entfällt Leitung, PVC, Standardlänge 2000 mm, 4-adrig M8 M8 Rundsteckverbinder, 4-polig (Stecker) M8.3 M8 Rundsteckverbinder, 3-polig (Stecker) 200-M8 Leitung, PVC, Länge 200 mm mit M8 Rundsteckverbinder, 4-polig, axial (Stecker) 200-M8.3 Leitung, PVC, Länge 200 mm mit M8 Rundsteckverbinder, 3-polig, axial (Stecker) 200-M12 Leitung, PVC, Länge 200 mm mit M12 Rundsteckverbinder, 4-polig, axial (Stecker) 100Y1 Leitung, PVC, Länge 115 mm mit JST-XHP-4 Steckverbinder, 4-polig

## Bestellhinweise

Die hier aufgeführten Sensoren sind Vorzugstypen, aktuelle Informationen unter [www.leuze.com](http://www.leuze.com)

Sensoren Laserklasse 1		Sensoren Laserklasse 2		Zubehör Befestigungssysteme <sup>1)</sup>	
Bestellbezeichnung	Artikel-Nr.	Bestellbezeichnung	Artikel-Nr.	Bestellbezeichnung	Artikel-Nr.
HT3CL1/4P-M8	50129391	HT3CL2/4P-M8	50129395	<b>für Sensoren mit Durchgangsbohrungen:</b>	
HT3CL1/4P	50129392	HT3CL2/4P	50129396	BT 3	50060511
HT3CL1/4P-200-M12	50129393	HT3CL2/4P-200-M12	50129397	BT 3.1 <sup>2)</sup>	50105585
HT3CL1/4P-200-M8	50129394	HT3CL2/4P-200-M8	50129398	BT 3B	50105546
HT3CL1.B/4P-M8	50133614	HT3CL2.B/4P-M8	50133618	<b>für Sensoren mit Gewindehülsen:</b>	
HT3CL1.B/4P	50133615	HT3CL2.B/4P	50133619	BT 200M.5	50118542
HT3CL1.B/4P-200-M12	50133616	HT3CL2.B/4P-200-M12	50133620	BT 205M <sup>2)</sup>	50124651
HT3CL1.B/4P-200-M8	50133617	HT3CL2.B/4P-200-M8	50133621	BTU 200M-D10	50117256
HT3CL1/4P-100Y1 <sup>3)</sup>	50136348			BTU 200M-D12	50117255
				BTU 200M.5-D12	50120426
				BTU 200M-D14	50117254

1) Siehe "Befestigungssysteme" auf Seite 5.

2) Verpackungseinheit: VE = 10 Stk.

3) Sonderausführung mit JST-XHP-4 Steckverbinder: Maß inklusive Gerät 155 mm ± 10 mm

## Lasersicherheitshinweise - Laser Klasse 1



### ACHTUNG LASERSTRAHLUNG – LASER KLASSE 1

Das Gerät erfüllt die Anforderungen gemäß IEC 60825-1:2007 (EN 60825-1:2007) für ein Produkt der **Laserklasse 1** sowie die Bestimmungen gemäß U.S. 21 CFR 1040.10 mit den Abweichungen entsprechend der "Laser Notice No. 50" vom 24.06.2007.

- ↳ Beachten Sie die geltenden gesetzlichen und örtlichen Laserschutzbestimmungen.
- ↳ Eingriffe und Veränderungen am Gerät sind nicht zulässig.  
Das Gerät enthält keine durch den Benutzer einzustellenden oder zu wartenden Teile.  
Eine Reparatur darf ausschließlich von Leuze electronic GmbH + Co. KG durchgeführt werden.

## Lasersicherheitshinweise - Laser Klasse 2



### ACHTUNG LASERSTRAHLUNG – LASER KLASSE 2

#### Nicht in den Strahl blicken!

Das Gerät erfüllt die Anforderungen gemäß IEC 60825-1:2007 (EN 60825-1:2007) für ein Produkt der **Laserklasse 2** sowie die Bestimmungen gemäß U.S. 21 CFR 1040.10 mit den Abweichungen entsprechend der "Laser Notice No. 50" vom 24.06.2007.

- ↳ Schauen Sie niemals direkt in den Laserstrahl oder in die Richtung von reflektierten Laserstrahlen!  
Bei länger andauerndem Blick in den Strahlengang besteht die Gefahr von Netzhautverletzungen.
- ↳ Richten Sie den Laserstrahl des Geräts nicht auf Personen!
- ↳ Unterbrechen Sie den Laserstrahl mit einem undurchsichtigen, nicht reflektierenden Objekt, wenn der Laserstrahl versehentlich auf einen Menschen gerichtet wird.
- ↳ Vermeiden Sie bei Montage und Ausrichtung des Geräts Reflexionen des Laserstrahls durch spiegelnde Oberflächen!
- ↳ VORSICHT! Wenn andere als die hier angegebenen Bedienungs- oder Justiereinrichtungen benutzt oder andere Verfahrensweisen ausgeführt werden, kann dies zu gefährlicher Strahlungsexposition führen.
- ↳ Beachten Sie die geltenden gesetzlichen und örtlichen Laserschutzbestimmungen.
- ↳ Eingriffe und Veränderungen am Gerät sind nicht zulässig.  
Das Gerät enthält keine durch den Benutzer einzustellenden oder zu wartenden Teile.  
Eine Reparatur darf ausschließlich von Leuze electronic GmbH + Co. KG durchgeführt werden.

## HINWEIS

### Lasernwarn- und Laserhinweisschilder anbringen!

Auf dem Gerät sind Lasernwarn- und Laserhinweisschilder angebracht (siehe ①). Zusätzlich sind dem Gerät selbstklebende Lasernwarn- und Laserhinweisschilder (Aufkleber) in mehreren Sprachen beigelegt (siehe ②).

- ↳ Bringen Sie das sprachlich zum Verwendungsort passende Lasernwarnschild am Gerät an.  
Bei Verwendung des Geräts in den U.S.A. verwenden Sie den Aufkleber mit dem Hinweis "Complies with 21 CFR 1040.10".
- ↳ Bringen Sie die Lasernwarn- und Laserhinweisschilder in der Nähe des Geräts an, falls auf dem Gerät keine Schilder angebracht sind (z. B. weil das Gerät zu klein dafür ist) oder falls die auf dem Gerät angebrachten Lasernwarn- und Laserhinweisschilder aufgrund der Einbausituation verdeckt werden.  
Bringen Sie die Lasernwarn- und Laserhinweisschilder so an, dass man sie lesen kann, ohne dass es notwendig ist, sich der Laserstrahlung des Geräts oder sonstiger optischer Strahlung auszusetzen.

①

**A** Laseraustrittsöffnung  
**B** Laserwarnschild

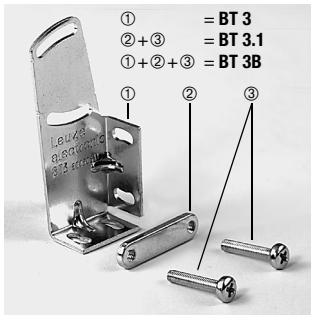
②

<p style="text-align: center;"><b>50134032</b></p> <p style="text-align: center;"><b>LASERSTRAHLUNG</b> NICHT IN DEN STRAHL BLICKEN</p> <p>Max. Leistung (peak): ≤ 4.5 mW Impulsbreite: ≤ 5.1 µs Wellenlänge: 650 nm</p> <p style="text-align: center;">LASER KLASSE 2 DIN EN 60825-1:2008-05</p>	<p style="text-align: center;"><b>RADIAZIONE LASER</b> NON FISSARE IL FASCIO</p> <p>Potenza max. (peak): ≤ 4.5 mW Durata dell'impulso: ≤ 5.1 µs Lunghezza d'onda: 650 nm</p> <p style="text-align: center;">APPARECCHIO LASER DI CLASSE 2 EN 60825-1:2007</p>
<p style="text-align: center;"><b>LASER RADIATION</b> DO NOT STARE INTO BEAM</p> <p>Maximum Output (peak): ≤ 4.5 mW Pulse duration: ≤ 5.1 µs Wavelength: 650 nm</p> <p style="text-align: center;">CLASS 2 LASER PRODUCT EN 60825-1:2007</p>	<p style="text-align: center;"><b>RAYONNEMENT LASER</b> NE REGARDER DANS LE FASCIAU</p> <p>Puissance max. (crête): ≤ 4.5 mW Durée d'impulsion: ≤ 5.1 µs Longueur d'onde: 650 nm</p> <p style="text-align: center;">APPAREIL A LASER DE CLASSE 2 EN 60825-1:2007</p>
<p>AVOID EXPOSURE – LASER RADIATION IS EMITTED FROM THIS APERTURE</p>	<p>EXPOSITION DANGEREUSE – UN RAYONNEMENT LASER EST ÉMIS PAR CETTE OUVERTURE</p>
<p style="text-align: center;"><b>RADIAZIONE LASER</b> NÃO OLHAR FICAMENTE AL FAZ</p> <p>Potência máx. (peak): ≤ 4.5 mW Duração do pulso: ≤ 5.1 µs Comprimento de onda: 650 nm</p> <p style="text-align: center;">EQUIPAMENTO LASER DE CLASSE 2 EN 60825-1:2007</p>	<p style="text-align: center;"><b>RADIAÇÃO LASER</b> NÃO OLHAR FICAMENTE O FEUZE</p> <p>Potência máx. (peak): ≤ 4.5 mW Período de pulso: ≤ 5.1 µs Comprimento de onda: 650 nm</p> <p style="text-align: center;">EQUIPAMENTO LASER DE CLASSE 2 EN 60825-1:2007</p>
<p style="text-align: center;"><b>LASER RADIATION</b> DO NOT STARE INTO BEAM</p> <p>Maximum Output (peak): ≤ 4.5 mW Pulse duration: ≤ 5.1 µs Wavelength: 650 nm</p> <p style="text-align: center;">CLASS 2 LASER PRODUCT IEC 60825-1:2007 Complies with 21 CFR 1040.10</p>	<p style="text-align: center;"><b>激光辐射</b> 勿直视激光</p> <p>最大输出 (峰): ≤ 4.5 mW 脉冲持续时间: ≤ 5.1 µs 波长: 650 nm</p> <p style="text-align: center;">2 类激光产品 GB7171-1987</p>

**HT3CL**

**Laser-Reflexions-Lichttaster mit Hintergrundausbldung**

**Befestigungssysteme**

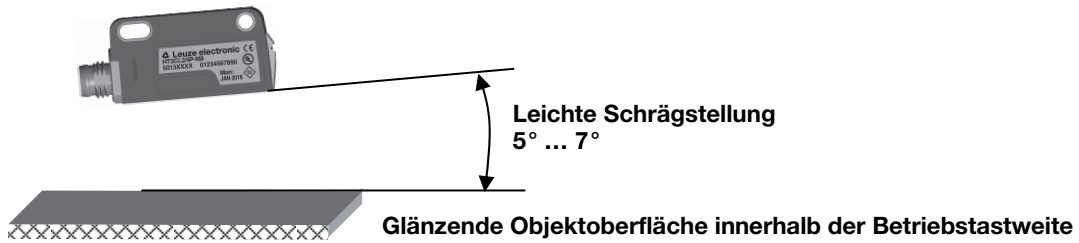


**Applikationshinweise**



● **Erkennung von glänzenden Oberflächen innerhalb der Betriebstastweite:**

Bei der Detektion von glänzenden Oberflächen (z.B. Metalle) soll der Lichtstrahl nicht rechtwinklig auf die Objekt-oberfläche treffen. Eine leichte Schrägstellung reicht aus, um das Objekt sicher zu detektieren. Dabei gilt: je kleiner die Tastweite, desto größer der Winkel der Schrägstellung (ca. 5° ... 7°).



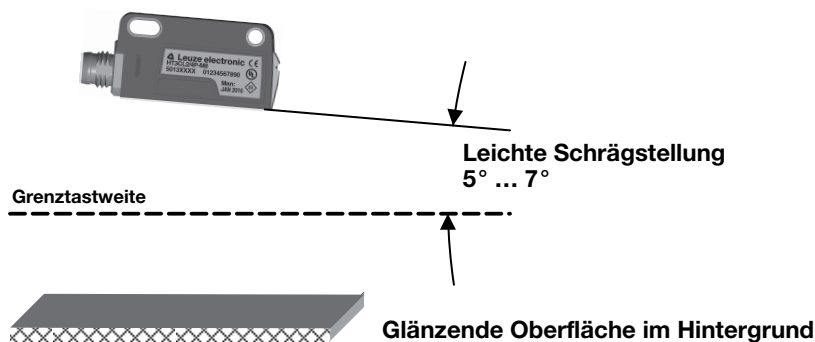
● **Vermeidung von Störungen durch glänzende Oberflächen im Hintergrund:**

Befinden sich glänzende Oberflächen im Hintergrund (Abstand größer Grenzstastweite) kann es zu Störsignalen durch Reflexionen kommen. Diese werden vermieden, wenn das Gerät mit leichter Schrägstellung (siehe Abbildung unten) montiert wird.



**Achtung!**

Beachten Sie bitte unbedingt die Aufgabenstellung und die damit verbundene Schrägstellung des Tasters von ca. 5° ... 7°.

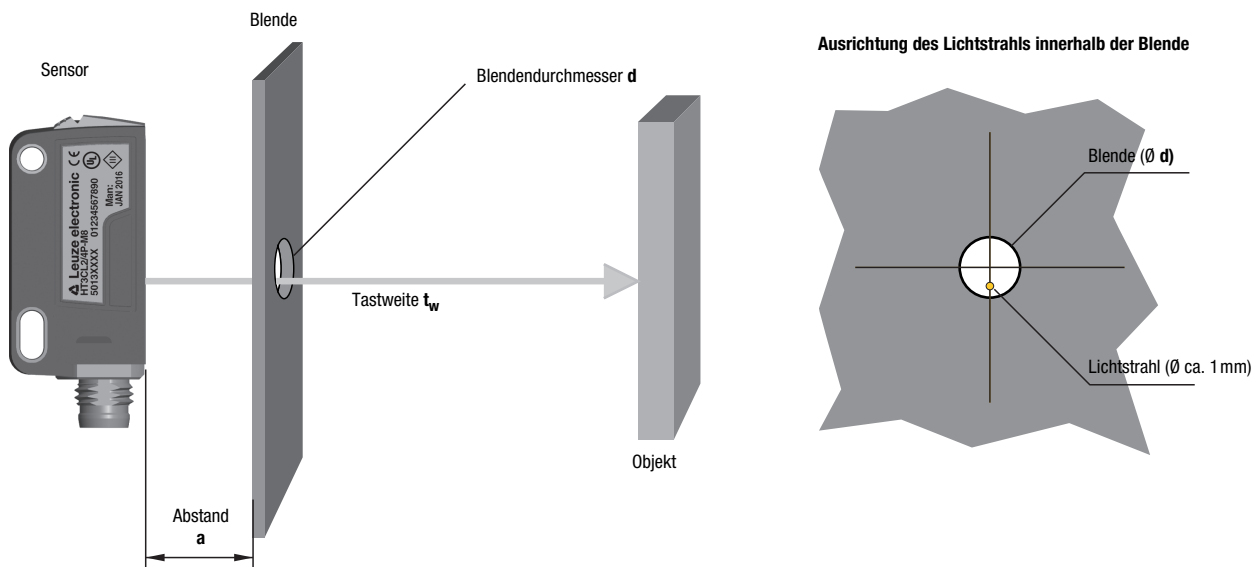


- Objekte sollen nur seitlich von rechts oder links eingefahren werden. Das Einfahren von Objekten über die Anschluss- oder Bedien-Seite ist zu vermeiden.
- Oberhalb der Betriebstastweite arbeitet der Sensor als energetischer Taster. Helle Objekte können bis zur Grenzstastweite noch zuverlässig erkannt werden.
- Die Sensoren sind mit wirkungsvollen Maßnahmen zur weitestgehenden Vermeidung gegenseitiger Störungen bei gegenüberliegender Montage versehen. Eine gegenüberliegende Montage mehrerer gleichartiger Sensoren ist jedoch unbedingt zu vermeiden.

## Objekterkennung hinter Blenden

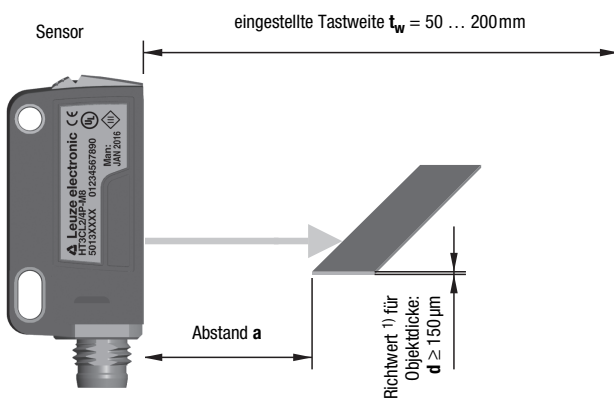
Manchmal ist es erforderlich, dass der Sensor so hinter Anlagenteilen eingebaut ist, dass der Lichtstrahl durch eine möglichst kleine Öffnung (Blende) treffen muss. Die Detektion hängt dabei u. a. von der eingestellten Tastweite  $t_w$ , dem Abstand  $a$  zwischen Blende und Sensor und dem Blendendurchmesser  $d$  ab. Hierzu einige Richtwerte <sup>1)</sup>:

Abstand $a$ [mm] zwischen Sensor und Blende	Blendendurchmesser $d$ [mm] in Abhängigkeit der am Sensor eingestellten Tastweite $t_w$ [mm] auf ein weißes Objekt (90% Remission)		
	$t_w = 100$	$t_w = 200$	$t_w = 300$
10	10	10	10
30	8	8	9
50	7	8	9
80	6	7	8
100	6	6	8
120		6	8
150		5	6
180		5	6
200		5	6



## Erkennung kleinster Objekte

Mit dem Lasertaster können auch sehr dünne Teile (z. B. Bleche oder Draht) erkannt werden. Die Detektion hängt dabei u. a. von der eingestellten Tastweite  $t_w$ , dem Abstand  $a$  zum Objekt und der Objektgröße/-dicke  $d$  ab.



<sup>1)</sup> Richtwerte sind keine zugesicherten Eigenschaften und müssen wegen der Vielzahl der Einflussmöglichkeiten in der Anwendung bestätigt werden.