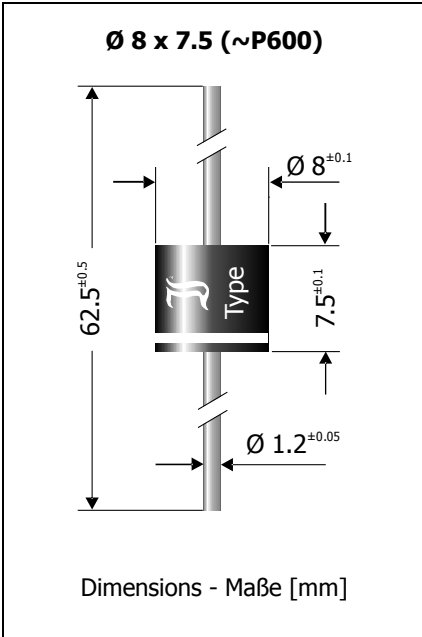


P2000A ... P2000M Standard Recovery Rectifier Diodes Gleichrichterdioden mit Standard-Sperrverzug	I_{FAV} = 20 A V_{RRM} = 50...1000 V V_F < 0.87 V I_{FSM} = 500/550 A T_{jmax} = 150 °C t_{tr} ~ 1500 ns
--	---

Version 2015-12-21



Typical Application

50/60 Hz Mains Rectification, Power Supplies, Polarity Protection Commercial grade ¹⁾

Features

Package smaller than industry standard
 Low forward voltage drop
 Reduced R_{th}: Version P2000xTL
 High forward surge current
 Compliant to RoHS, REACH, Conflict Minerals ¹⁾

Mechanical Data ¹⁾

Taped in ammo pack
 Weight approx.
 Case material
 Solder & assembly conditions

Typische Anwendung

50/60 Hz Netzgleichrichtung, Stromversorgungen, Verpolschutz Standardausführung ¹⁾

Besonderheit

Gehäuse kleiner als Industriestandard
 Niedrige Fluss-Spannung
 Reduzierter R_{th}: Version P2000xTL
 Hohe Stoßstromfestigkeit
 Konform zu RoHS, REACH, Konfliktmineralien ¹⁾

Mechanische Daten ¹⁾



Taped in ammo pack	500	Gegurtet in Ammo-Pack
Weight approx.	1.7 g	Gewicht ca.
Case material	UL 94V-0	Gehäusematerial
Solder & assembly conditions	260°C/10s	Löt- und Einbaubedingungen
	MSL N/A	

Maximum ratings ²⁾

Grenzwerte ²⁾

Type Typ	Repetitive peak reverse voltage Periodische Spitzensperrspannung V _{RRM} [V]	Surge peak reverse voltage Stoßspitzensperrspannung V _{RSM} [V]
P2000A	50	50
P2000B	100	100
P2000D	200	200
P2000G	400	400
P2000J	600	600
P2000K	800	800
P2000M	1000	1000

Max. average forward rectified current, R-load Dauergrenzstrom in Einwegschaltung mit R-Last	T _A = 50°C	I _{FAV}	20 A ³⁾
Repetitive peak forward current Periodischer Spitzenstrom	f > 15 Hz	I _{FRM}	100 A ³⁾
Peak forward surge current, 50/60 Hz half sine-wave Stoßstrom für eine 50/60 Hz Sinus-Halbwellen	T _A = 25°C	I _{FSM}	500/550 A
Rating for fusing, t < 10 ms – Grenzlastintegral, t < 10 ms	T _A = 25°C	i ² t	1250 A ² s
Junction temperature – Sperrschichttemperatur in DC forward mode – bei Gleichstrom-Durchlassbetrieb	t ≤ 1h	T _j	-50...+150°C
		T _j	+200°C
Storage temperature – Lagerungstemperatur		T _s	-50...+175°C

1 Please note the [detailed information on our website](#) or at the beginning of the data book
 Bitte beachten Sie die [detaillierten Hinweise auf unserer Internetseite](#) bzw. am Anfang des Datenbuches

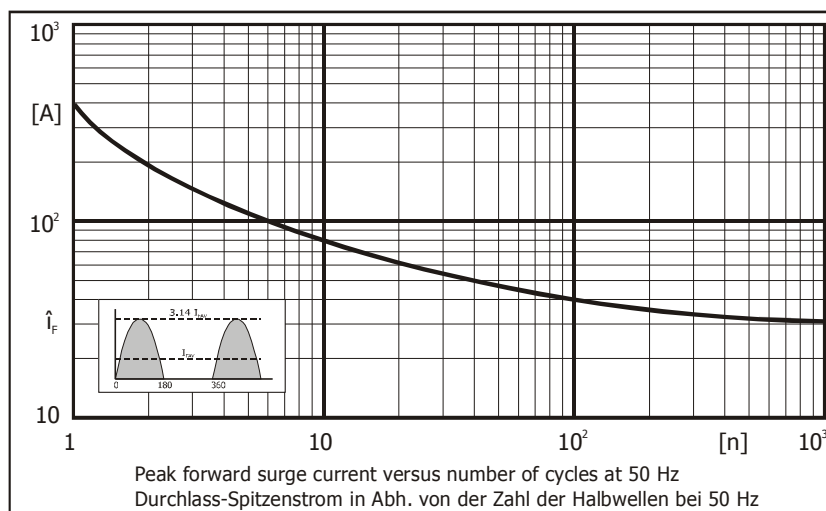
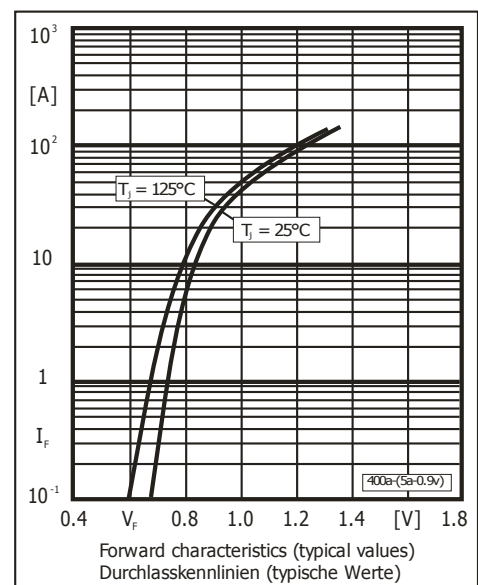
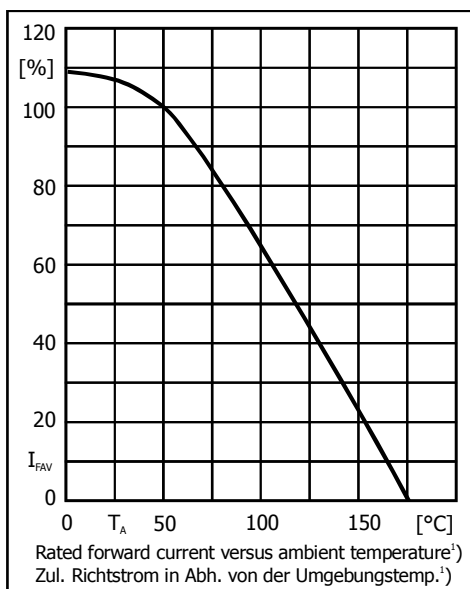
2 T_j = 25°C unless otherwise specified – T_j = 25°C wenn nicht anders angegeben

3 Valid, if leads are kept at ambient temperature at a distance of 10 mm from case
 Gültig, wenn die Anschlussdrähte in 10 mm Abstand vom Gehäuse auf Umgebungstemperatur gehalten werden

Characteristics

Kennwerte

Forward voltage – Durchlass-Spannung	$T_j = 25^\circ\text{C}$ $T_j = 25^\circ\text{C}$	$I_F = 5\text{ A}$ $I_F = 20\text{ A}$	V_F	$< 0.87\text{ V}$ $< 1.10\text{ V}$
Leakage current – Sperrstrom	$T_j = 25^\circ\text{C}$	$V_R = V_{RRM}$	I_R	$< 10\ \mu\text{A}$
Typical junction capacitance Typische Sperrschichtkapazität		$V_R = 4\text{ V}$	C_j	110 pF
Reverse recovery time Sperrverzug	$I_F = 0.5\text{ A through/über}$ $I_R = 1\text{ A to } I_R = 0.25\text{ A}$		t_{rr}	typ. 1500 ns
Thermal resistance junction to ambient air Wärmewiderstand Sperrschicht – umgebende Luft			R_{thA}	$< 4\text{ K/W}^{1)}$
Thermal resistance junction to leads Wärmewiderstand Sperrschicht – Anschlussdraht			R_{thL}	$< 2.0\text{ K/W}$



Disclaimer: See data book page 2 or [website](#)
Haftungsschluss: Siehe Datenbuch Seite 2 oder oder [Internet](#)

1 Valid, if leads are kept at ambient temperature at a distance of 10 mm from case
Gültig, wenn die Anschlussdrähte in 10 mm Abstand vom Gehäuse auf Umgebungstemperatur gehalten werden