

A
 Weitergabe sowie Vervielfältigung dieses Dokuments, Verwertung und Mitteilung seines Inhalts sind verboten, soweit nicht ausdrücklich gestattet.
 The reproduction, distribution and utilization of this document as well as the communication of its contents to others without express authorization is prohibited.

B
 These dimensions will be especially checked at delivery
 Only inspection dimensions
 With /E gekennzeichnete Maße sind nur für interne Zwecke gültig

D
 Diese Maße werden bei Abnahme besonders geprüft
 Ausschließlich Prüfmaße
 Mit /E gekennzeichnete Maße sind nur für interne Zwecke gültig

bestehend aus:	Benennung
1x 99.443.6046.6	Verteiler-Box (Blackbox)
1x 99.444.6046.6	GST1813 Stecker schwarz 2mⓐ
1x 99.402.3169.8	GST1813 Stecker-Schukokupplg. schwarz 2m
1x G0.000.0677.0	GST1814 Stecker schwarz 2m
1x G0.000.0677.2	GST1815 Buchse schwarz 2m

NUR ZUR INFORMATION!

Ein Set in einem Karton verpackt.

Tolerierung Size ISO 14405 ⓔ / Tolerance system Size ISO 14405 ⓔ.
 (This ISO-standard describes the envelope principle. According to the envelope principle the deviations of form and parallelism are limited by the size tolerances).

ja/yes Stoffverbots- und Deklarationsliste nach WN 5020.010 ist einzuhalten.
 Conformity with Wieland document WN 5020.010 e (list of prohibited / declarable hazardous substances) to be declared!

Freitoleranz nach General tolerance CAD - Zeichnung, keine manuellen Änderungen CAD - drawing, no manual modifications allowed 1. Verwendung: First Use: Blatt: 1 von 1 Sheet: 1 of 1

	/		Werkstoff / Material	Tag/Date	Name	Zeichnung Nr. / Drawing No.	Index
	/		Firma/ company:	24.08.2017	Butterhof		
	/	Maßstab / Scale	Conrad Electronic SE	gezeichnet drawn		99.445.6046.6	a
	/	/		geprüft checked			
	/			Normgepr. Stand. check		Maße in mm / Dimensions are in mm	

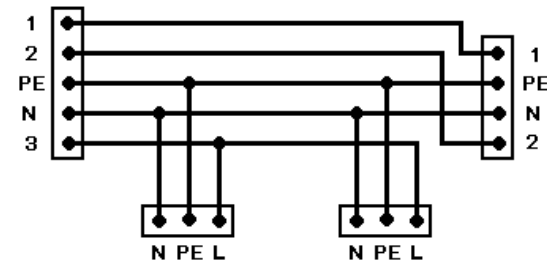
Vol. mm³ Dfl./Srf. mm² Ersatz für / Replacement for:

	/		Type	Benennung/Title
a	23.03.2018 /			VERTEILERBOX-SET
Index	Datum / Blatt Date / Sheet	www.wieland-electric.com		
Änderung / Revision				

Diese Zeichnung darf ohne unsere vorherige ausdrückliche Genehmigung weder vervielfältigt, noch Dritten, insbesondere Wettbewerbern, im Original oder Kopie bekannt gegeben werden. Wir behalten uns Eigentum u. Urheberrecht an der Zeichnung vor. Mitbräuchliche Benutzung verstößt gegen das Urheberrechtsgesetz vom 9. Sept. 1965, das Gesetz gegen den unlauteren Wettbewerb und das Bürgerliche Gesetzbuch.
 Wieland Electric GmbH Bamberg
 It is forbidden to reproduce without Wieland's express written permission, or to share this drawing with a third party, specifically a competitor, in either original or copy format. This drawing is considered to be the property of Wieland, who maintains a copyright for it. Improper usage contravenes with the Copyright Law of September 9, 1965, the law against unfair competition, and the Civil Code.
 Wieland Electric GmbH Bamberg

Schaltplan auf dem unten dargestellten Etikett aufdrucken!

Connection diagram must be printed on the label!

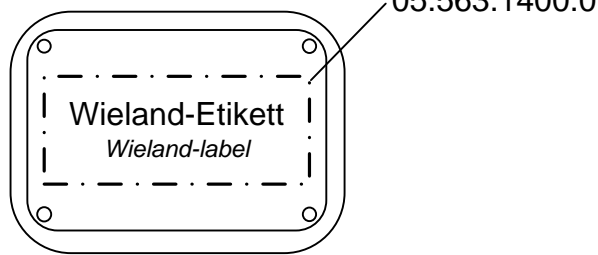


Technische Daten / technical data's:

Bemessungsspannung / rated voltage	250/400V
Bemessungsstrom / rated current	20A
Bemessungsstoßspannung / rated impulse voltage	4kV für 250V und 250/400
Verschmutzungsgrad / pollution degree	2
Leitungsquerschnitt / cross section	2,5 qmm
Isolierung / insulating	halogen frei / halogenfree



Position auf Deckel / position on the cover

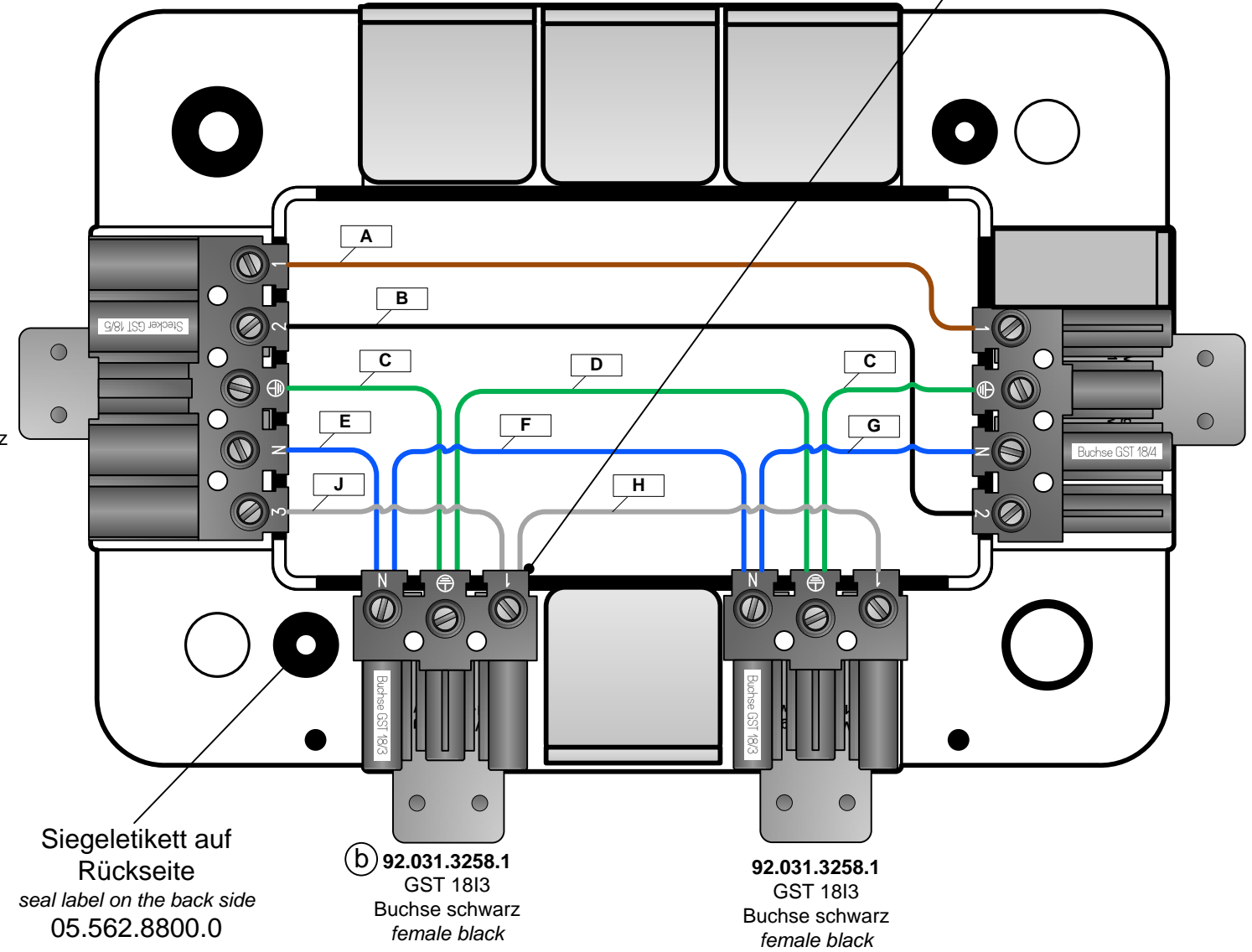


Leitungen / conductors H07Z-K 2,5:					
Teilennr. / part number	Anzahl, Typ / pieces, type	Farbe, Länge / colour, length	Teilennr. / part number	Anzahl, Typ / pieces, type	Farbe, Länge / colour, length
05.908.1460.4	1x A	braun / brown 140 mm	05.908.0660.6	1x E	blau / blue 60 mm
05.908.1460.1	1x B	schwarz / black 140 mm	05.908.1160.6	1x F	blau / blue 110 mm
05.908.0860.9	2x C	grün,gelb / green,yellow 80 mm	05.908.0860.6	1x G	blau / blue 80 mm
05.908.1160.9	1x D	grün,gelb / green,yellow 110 mm	05.908.1160.3	1x H	grau / grey 110 mm
			05.908.0860.3	1x J	grau / grey 80 mm

Bei 2 Adern in einem Anschluss müssen diese zusammen verdichtet werden!
 If there are 2 conductors in 1 plug they have to be ultrasonic compressed!

Eingang / input
 92.052.3353.1
 GST 1815
 Stecker schwarz / male black

Ausgang / output
 92.041.3253.1
 GST 1814
 Buchse schwarz / female black



Siegetikett auf Rückseite / seal label on the back side
 05.562.8800.0

92.031.3258.1 / GST 1813 / Buchse schwarz / female black

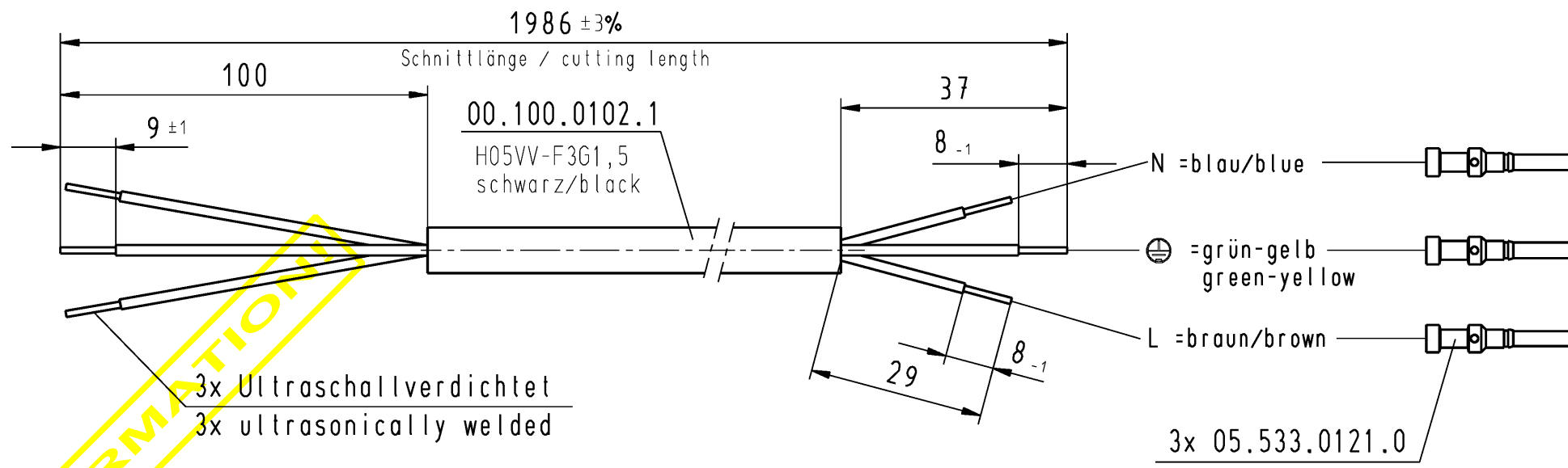
92.031.3258.1 / GST 1813 / Buchse schwarz / female black

XX = Fertigungsmonat
 YY = Fertigungsjahr

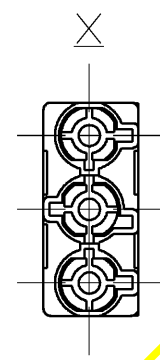
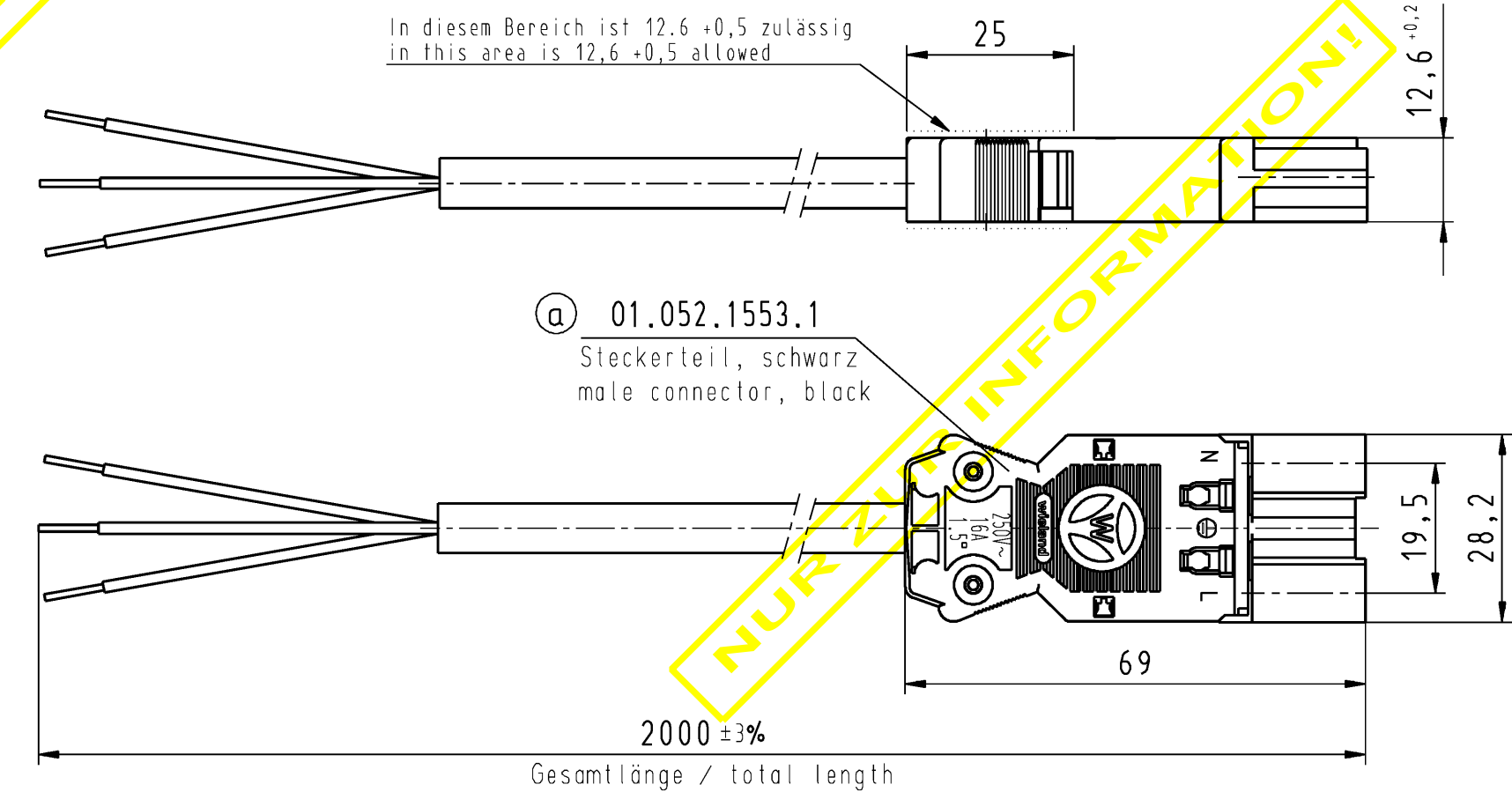
Teilenummer / part number	Benennung / description	Stückzahl / pieces
99.003.1442.2	BB-Abstandhalter montiert	4x
99.004.1442.2	BB-Verrastung 1-polig	3x
99.005.1442.2	Verteiler-Netbox OT	1x
99.006.1442.2	Verteiler-Netbox UT	1x
06.082.0700.0	Schraube	2x
99.009.1442.2	BB-Verschluss 3-polig	4x
99.011.1442.2	BB-Verschlussstück 5/4	1x

Freitoleranz nach General tolerance		CAD- Zeichnung, keine manuellen Änderungen CAD- drawing, no manual modifications allowed			1. Verwendung: First use:		Blatt 1 von 1 Sheet 1 of 1	
Werkstoff/Material		2017	Tag/Date	Name	Zeichnung Nr./ Drawing no.			Index
ISO 1		gezeichnet/drawn	23.08.	BuD	99.443.6046.6			b
Massstab/Scale		geprüft/checked			Maße in mm/Dimensions in mm			
b	23.03.2018	Vol.: mm³	Off./ Surf. mm²	Ersatz für/Replacement for:				
a	11.09.2017	Type WVB5 AC 20A 250/400V		Benennung/Title: VERTEILERBOX		Einspeisung 5-polig; 1x Abgang 4-polig, 2x Abgang 3-polig Stecksyst. GST18 Black-Box		
Änderung/Revision		wieland Elektrische Verbindungen						

These dimensions will be checked carefully at delivery
 Only inspection dimensions
 With VE marked dimensions are only for internal use
 Diese Maße werden bei der Abnahme besonders geprüft
 Ausschließlich Prüfmaße
 Mit VE gekennzeichnete Maße sind nur interne Zwecke gültig



Fertigteil/finished part



Tolerierung Size ISO 14405 © / Tolerance system Size ISO 14405 ©. (This ISO-standard describes the envelope principle. According to the envelope principle the deviations of form and parallelism are limited by the size tolerances).		ja/yes <input checked="" type="checkbox"/> Stoffverbots- und Deklarationsliste nach WN 5020.010 ist einzuhalten. Conformity with Wieland document WN 5020.010 e (list of prohibited / declarable hazardous substances) to be declared!	
Freitoleranz nach General tolerance		CAD - Zeichnung, keine manuellen Änderungen CAD - drawing, no manual modifications allowed	
1. Verwendung: First Use:		Blatt: 1 von 1 Sheet: 1 of 1	
Werkstoff / Material Firma/ company: Conrad Electronic SE		Zeichnung Nr. / Drawing No. 99.444.6046.6	
gezeichnet / drawn: 24.08.2017 Butterhof		Name: Butterhof	
Maßstab / Scale: /		Maße in mm / Dimensions are in mm	
Vol. mm³ / Of./Srf. mm²		Ersatz für / Replacement for:	
a 23.03.2018 / Datum / Blatt Date / Sheet		Type: PRE-ASSEMBLED CABLE KONFEKT. LEITUNG	
www.wieland-electric.com		Stecker/ male - fr.Ende/ free end 1,5qmm	
Änderung / Revision		Crimpausführung/ crimpversion K1 250V	

Weitergabe sowie Vervielfältigung dieses Dokuments, Verwertung und Mitteilung seines Inhalts, sowie Vervielfältigung dieses Dokuments, Verwertung und Mitteilung seines Inhalts, sind, soweit nicht ausdrücklich gestattet, soweit als das Rechte, Reproduktion, distribution, oder Nutzung, ist, ohne schriftliche Genehmigung der Wieland Electric AG, ist ausdrücklich untersagt. Die Kommunikation ist ohne schriftliche Genehmigung der Wieland Electric AG, ist ausdrücklich untersagt.

These dimensions will be especially checked at delivery
 Only inspection dimensions
 With /E. marked dimensions are only valid for internal use.

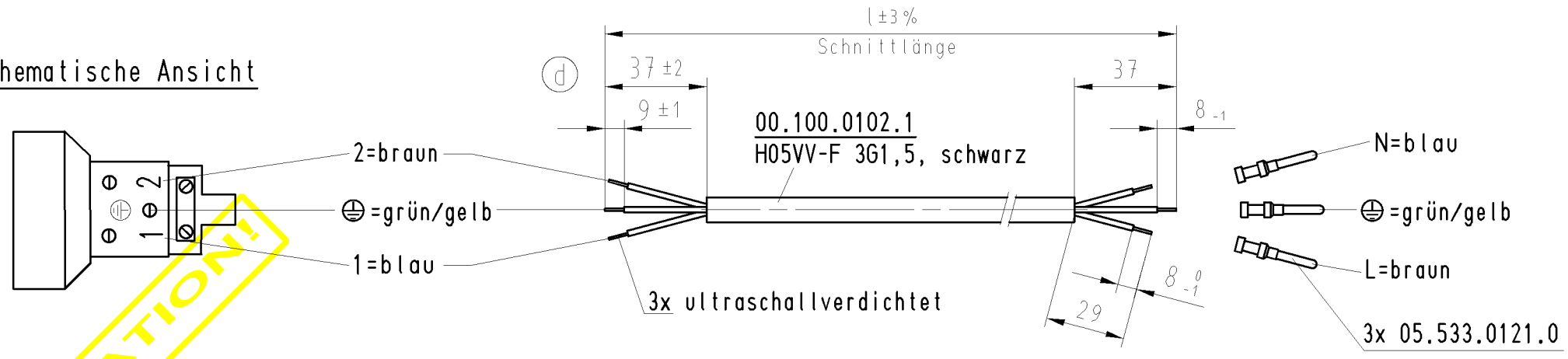
Diese Maße werden bei Abnahme besonders geprüft
 Ausschließlich Prüfmaße
 Mit /E. gekennzeichnete Maße sind nur für interne Zwecke gültig.

NUR ZUR INFORMATION!

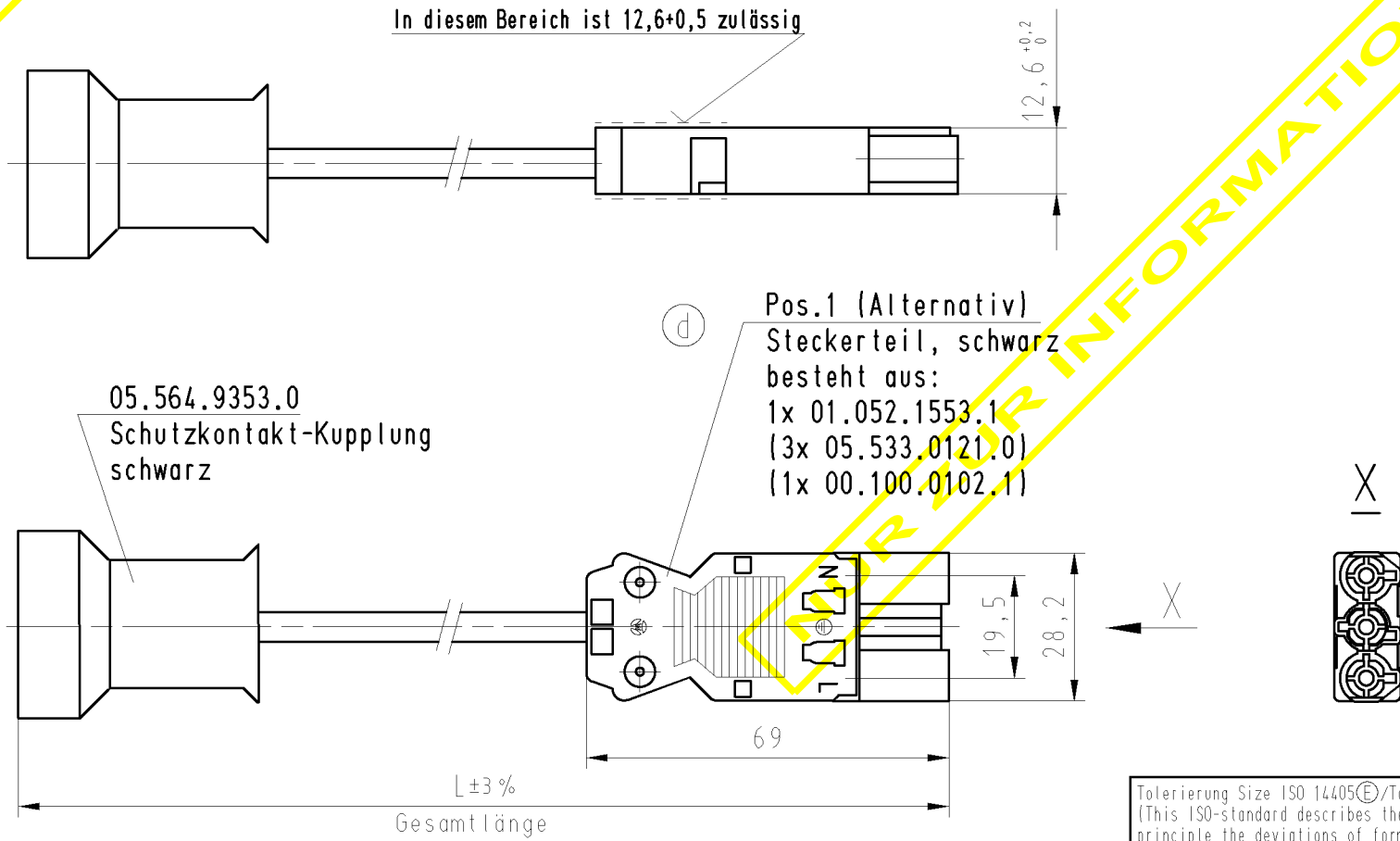
NUR ZUR INFORMATION!

NUR ZUR INFORMATION!

Schematische Ansicht



Fertigteil



Teile-Nummer	L/mm	l/mm	Pos. 1
60.000.0341.9	470	451	-
99.400.3169.8	1000	981	92.232.1004.1
99.401.3169.8	1500	1481	92.232.1504.1
99.402.3169.8	2000	1981	92.232.2004.1
99.403.3169.8	3000	2981	92.232.3004.1
99.404.3169.8	4000	3981	92.232.4004.1
99.405.3169.8	5000	4981	92.232.5004.1
99.406.3169.8	6000	5981	92.232.6004.1
99.407.3169.8	7000	6981	92.232.7004.1
99.408.3169.8	8000	7981	92.232.8004.1
99.409.3169.8	9000	8981	92.232.9004.1
99.410.3169.8	10000	9981	92.232.9904.1

Tolerierung Size ISO 14405 (E)/Tolerance system Size ISO 14405 (E). (This ISO-standard describes the envelope principle. According to the envelope principle the deviations of form and parallelism are limited by the size tolerances).

ja/yes Stoffverbots- und Deklarationsliste nach WN 5020.010 ist einzuhalten. Conformity with Wieland document WN 5020.010 e (list of prohibited / declarable hazardous substances) to be declared!

Freitoleranz nach General tolerance: - CAD - Zeichnung, keine manuellen Änderungen CAD - drawing, no manual modifications allowed

Verwendung: - First Use: - Blatt: von Sheet: of

gezeichnet / drawn	20.04.	Name / Schmitt / J.	T	Zeichnung Nr./Drawing No.	Index
geprüft / checked	-	-			
d	21.07.2014/	Maßstab/Scale /	Maße in mm/Dimensions are in mm		
c	31.07.2007/	Vol. mm ³ / Ofl./Surf. mm ²	Ersatz für/Replacement for:		
b	17.05.2005/	Type		Benennung/Tittle	
a	15.07.2004/	Type		Benennung/Tittle	
Index	Datum / Blatt / Date / Sheet	www.wieland-electric.com		KONFEKT_LEITUNG	
Änderung/Revision		A 1895.002		Crimpausführung ST - Kupplung 1,5qmm Typ: GST1813K1-S ... 250V 16A	

CAD-Daten dieses Zeichnungsformats sind ausschließlich für die interne Nutzung vorgesehen. Die Weitergabe und die Nutzung dieses Zeichnungsformats ist ohne schriftliche Genehmigung von Wieland Electric verboten. Die Weitergabe und die Nutzung dieses Zeichnungsformats ist ohne schriftliche Genehmigung von Wieland Electric verboten.

NUR ZUR INFORMATION!

NUR ZUR INFORMATION!

NUR ZUR INFORMATION!

CAD-Daten dieses Zeichnungsformats sind für die interne Nutzung vorgesehen. Die Weitergabe und die Nutzung dieses Zeichnungsformats ist ohne schriftliche Genehmigung von WIELAND-TECHNIK GmbH untersagt. Die Weitergabe und die Nutzung dieses Zeichnungsformats ist ohne schriftliche Genehmigung von WIELAND-TECHNIK GmbH untersagt.

Diese Maße werden bei Abnahme besonders geprüft.
 Ausschließliche Prüfmaße.
 Mit / E gekennzeichnete Maße sind nur für interne Zwecke gültig.

Freitoleranz nach General tolerance

CAD - Zeichnung, keine manuellen Änderungen
 CAD - drawing, no manual modifications allowed

Verwendung:
 First Use:

Blatt: 1 von 1
 Sheet: of

NUR ZUR INFORMATION!

NUR ZUR INFORMATION!

NUR ZUR INFORMATION!

Zugentlastungsoberenteil/
 top of strain relief
 07.427.9053.1 schwarz/black

Zugentlastungsunterteil/
 bottom of strain relief
 05.564.8553.1 schwarz/black

Steckerteil/male connector
 Z1.093.5853.1 schwarz/black

2x 05.082.2012.0

Kabel/cable H05VV-F 4G 2,5 SW
 00.100.0203.1

grün-gelb/
 green-yellow

4x Aderenden
 ultraschallverdichtet/
 wire ends ultrasonically welded

4x 05.600.2026.0
 Aderendhülse/
 connector sleeve

Pol/pole	Aderfarbe/colour of core
L2	schwarz/black
N	blau/blue
⊕	grün-gelb/green-yellow
L1	braun/brown

Teile - Nr. part - no.	L	I
GO.000.0677.0	2000	1988
GO.000.0677.1	5000	4988

Tolerierung Size ISO 14405(Tolerance system Size ISO 14405).
 (This ISO-standard describes the envelope principle. According to the envelope principle the deviations of form and parallelism are limited by the size tolerances).

ja/yes Stoffverbots- und Deklarationsliste nach UU-TQM-05/03 ist einzuhalten.
 Conformity with Wieland document UU-TQM-05/03 (list of prohibited / declarable hazardous substances) to be declared!

Freitoleranz nach General tolerance CAD - Zeichnung, keine manuellen Änderungen
 CAD - drawing, no manual modifications allowed

Verwendung: First Use: Blatt: 1 von 1
 Sheet: of

gezeichnet/drawn	2014	Tag/Date	Name	Zeichnung Nr./Drawing No.	Index
geprüft/checked	14.05.	Treschan	T		
Normgepr. Stand. check	-	-	-		

Maßstab/Scale: **x**

Maß in mm/Dimensions are in mm

Ersatz für/Replacement for: -

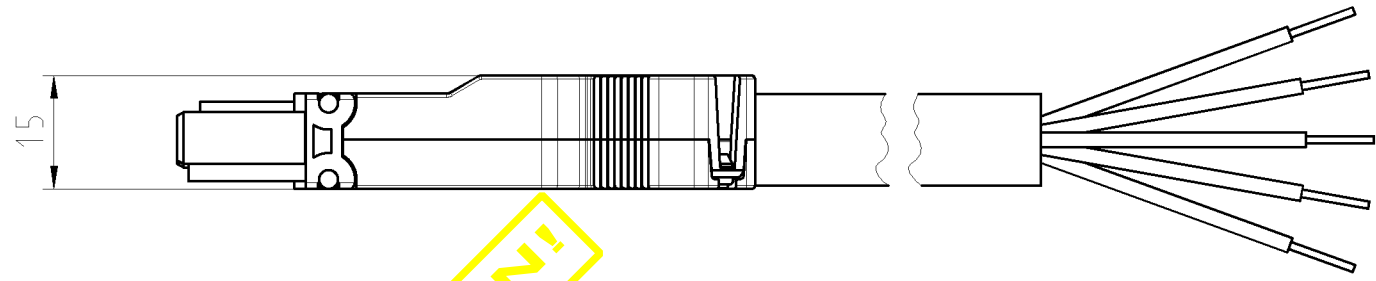
Type: Benennung/Tittle: **KONFEKT_LEITUNG**
 Stecker - freies Ende, 250/400V AC, 20A, 2,5qmm
 install coupler, male - free end

www.wieland-electric.com

Änderung/Revision: Datum / Blatt Date / Sheet

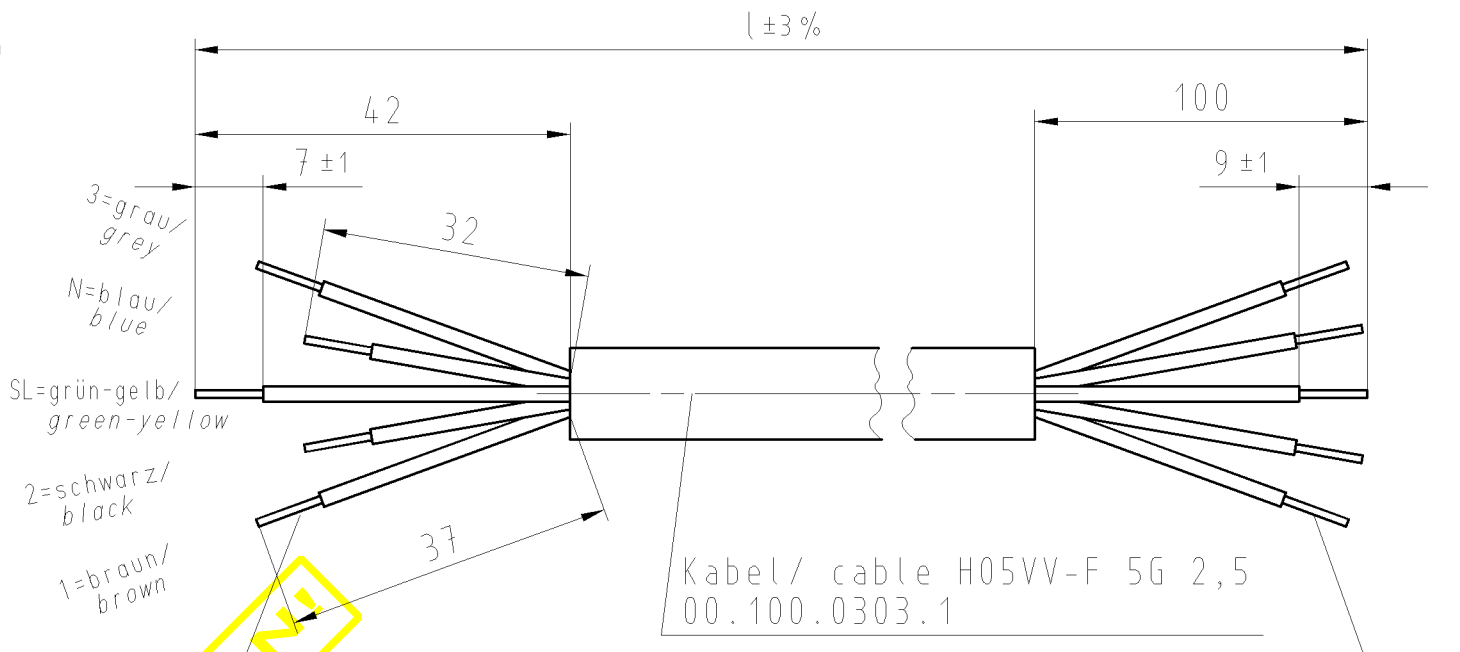
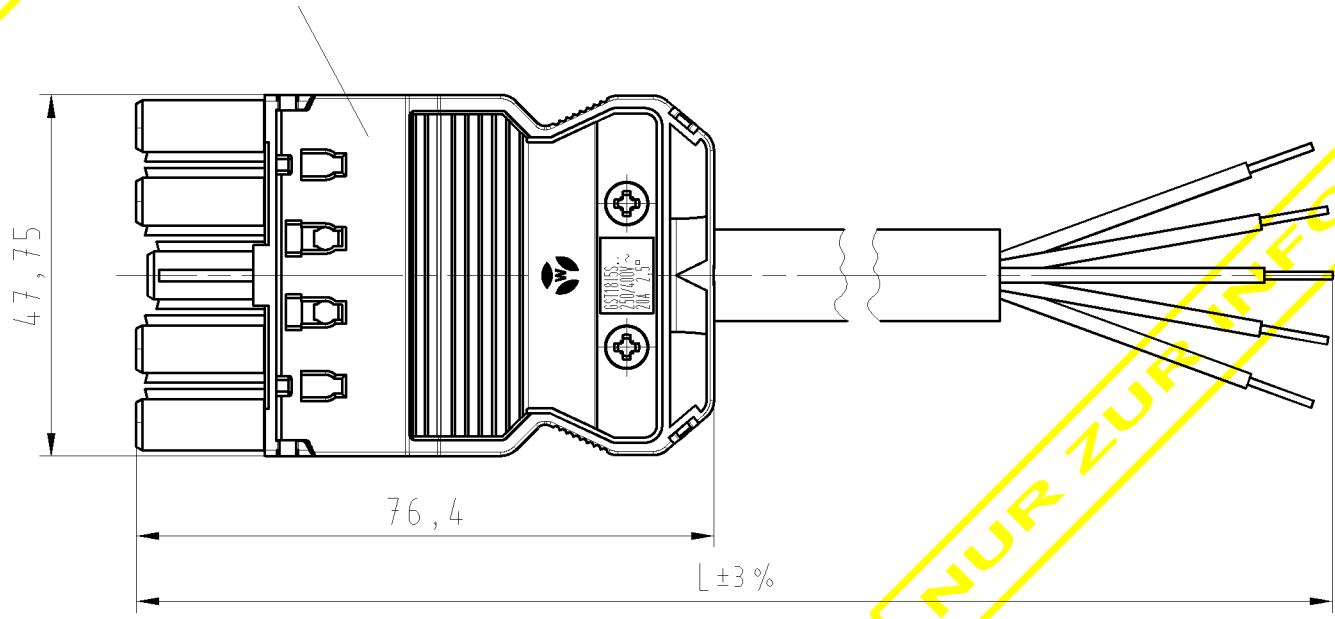
© Wieland Electric AG. Alle Rechte vorbehalten. Nachdruck, Vervielfältigung und Verbreitung, auch auszugsweise, ist ohne schriftliche Genehmigung der Wieland Electric AG. Die Reproduktion dieses Dokuments ist ohne schriftliche Genehmigung der Wieland Electric AG. The reproduction of this document as well as the utilization of this document as well as the utilization of this document as well as the utilization of this document is prohibited. Mit dieser Maßnahme sind wir für die interne Nutzung.

Diese Maße werden bei Abnahme besonders geprüft
 Ausschließlichlich Prüfmaße
 Mit / E gekennzeichnete Maße sind nur für interne Zwecke gültig



92.953.4053.1, schwarz/black

hergestellt aus/produced from:	
	schwarz/black
BUCHSENTEIL/female connector	Z1.093.7653.1
ZUGENTL-UNTERTEIL/bottom of strain relief	05.565.6753.1
ABDECKUNG/top of strain relief	07.428.9153.1
SCHRAUBE/screw (2x)	05.082.2012.0

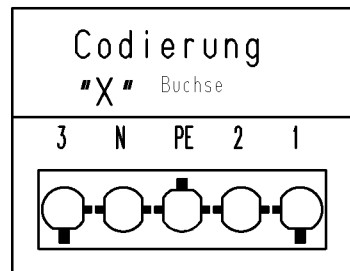


5x Aderenden ultraschallverdichtet oder
 5x Aderendhülsen 05.600.2026.0
 wire ends ultrasonically welded or connector sleeve

5x Aderenden ultraschallverdichtet
 wire ends ultrasonically welded

NUR ZUR INFORMATION!

Teile - Nr. part - no.	L	I
GO.000.0677.2	2000	1986
GO.000.0677.3	5000	4986



Tolerierung Size ISO 14405 (E)/Tolerance system Size ISO 14405 (E). (This ISO-standard describes the envelope principle. According to the envelope principle the deviations of form and parallelism are limited by the size tolerances).

ja/yes Stoffverbots- und Deklarationsliste nach UU-TQM-05/03 ist einzuhalten. Conformity with Wieland document UU-TQM-05/03 (list of prohibited / declarable hazardous substances) to be declared!

Freitoleranz nach General tolerance CAD - Zeichnung, keine manuellen Änderungen CAD - drawing, no manual modifications allowed 1. Verwendung: - First Use: - Blatt: 1 von 1 Sheet: of 1

gezeichnet/drawn	2014	Tag/Date	Name	T	Zeichnung Nr./Drawing No.	Index
geprüft/checked	14.05.	Treschan				
Normgepr. Stand. check	-	-	-			

Maße in mm/Dimensions are in mm

Vol. m³ Ofl./Surf. m² Ersatz für/Replacement for: -

www.wieland-electric.com

Type: GST1815 Benennung/Tittle: KONFEKT_LEITUNG

Index: Datum / Blatt Date / Sheet: KSB- 25 Buchse - fr. Ende, Schraub. 250/400V AC, 20A, 2,5qmm ...SW install coupler, female-free end, screw connection

Änderung/Revision