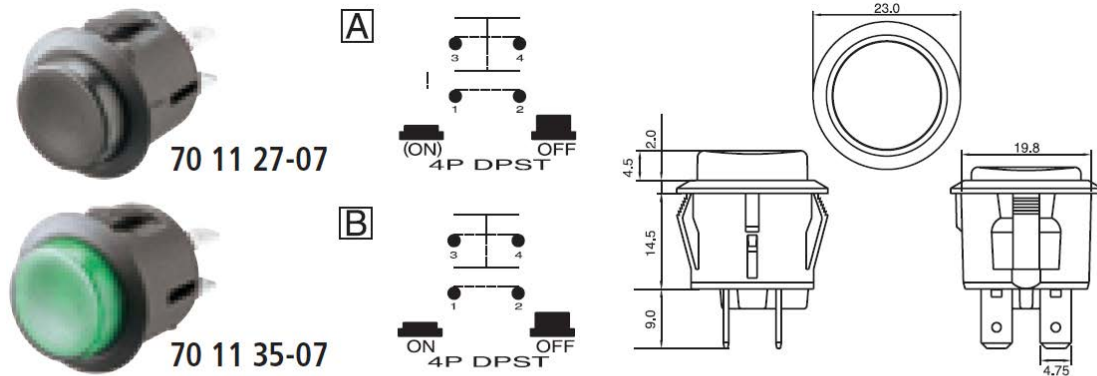


## Push Switch



Drucktaster/Schalter 2-pol. zur „Snap in“ Montage · Mit Führungsnase zum Frontplatteneinbau · Flachsteckanschlüsse Messing versilbert · Rahmen aus Nylon.

**Technische Daten:** Schaltleistung 125 V/AC/10 A, 250 V/AC/6 A · Kontaktwiderstand 50 mΩ max. · Isolationswiderstand DC 500 V 100 MΩ min. · Spannungsfestigkeit AC 1000 V/60 s · Glimmlampe 250 V/AC · Einbau-Ø 20,2 mm · Frontplattenstärke 0,7 - 3,0 mm.

Best.-Nr.	Herstellerbez.	Ausführung	Taste
70 11 27-07	R13-527A-02 BLACK KNOB	(EIN)/AUS	Schwarz
70 11 28-07	R13-527B-02 BLACK KNOB	EIN/AUS	Schwarz
70 11 29-07	R13-527A-02 RED KNOB	(EIN)/AUS	Rot
70 11 31-07	R13-527B-02 RED KNOB	EIN/AUS	Rot
70 11 32-07	R13-527AL-02 RED NEON 250VAC	(EIN)/AUS	Rot *
70 11 33-07	R13-527BL-02 RED NEON 250VAC	EIN/AUS	Rot *
70 11 34-07	R13-527AL-02 GREEN NEON 250VAC	(EIN)/AUS	Grün *
70 11 35-07	R13-527BL-02 GREEN NEON 250VAC	EIN/AUS	Grün *
70 11 36-07	R13-527AL-02 YELLOW NEON 250VAC	(EIN)/AUS	Gelb *
70 11 37-07	R13-527BL-02 YELLOW NEON 250VAC	EIN/AUS	Gelb *

\*Glimmlampe 250 V

Unit: mm