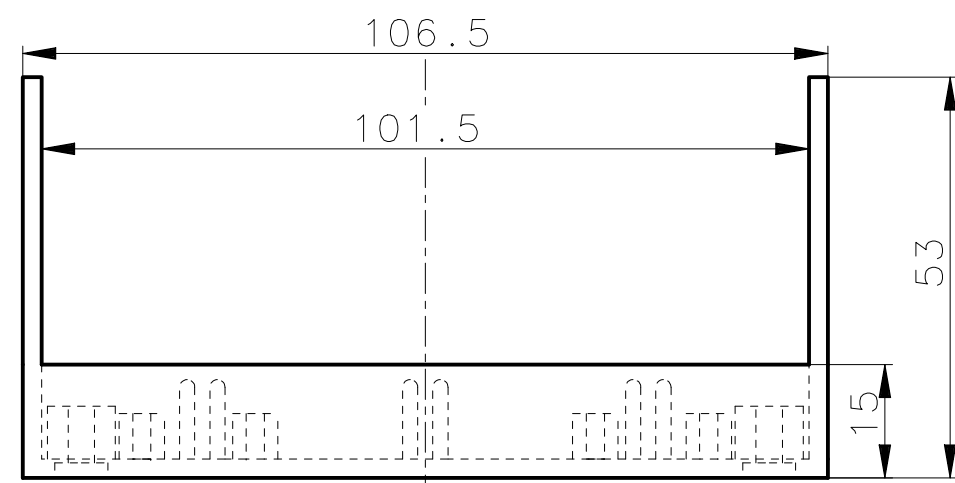
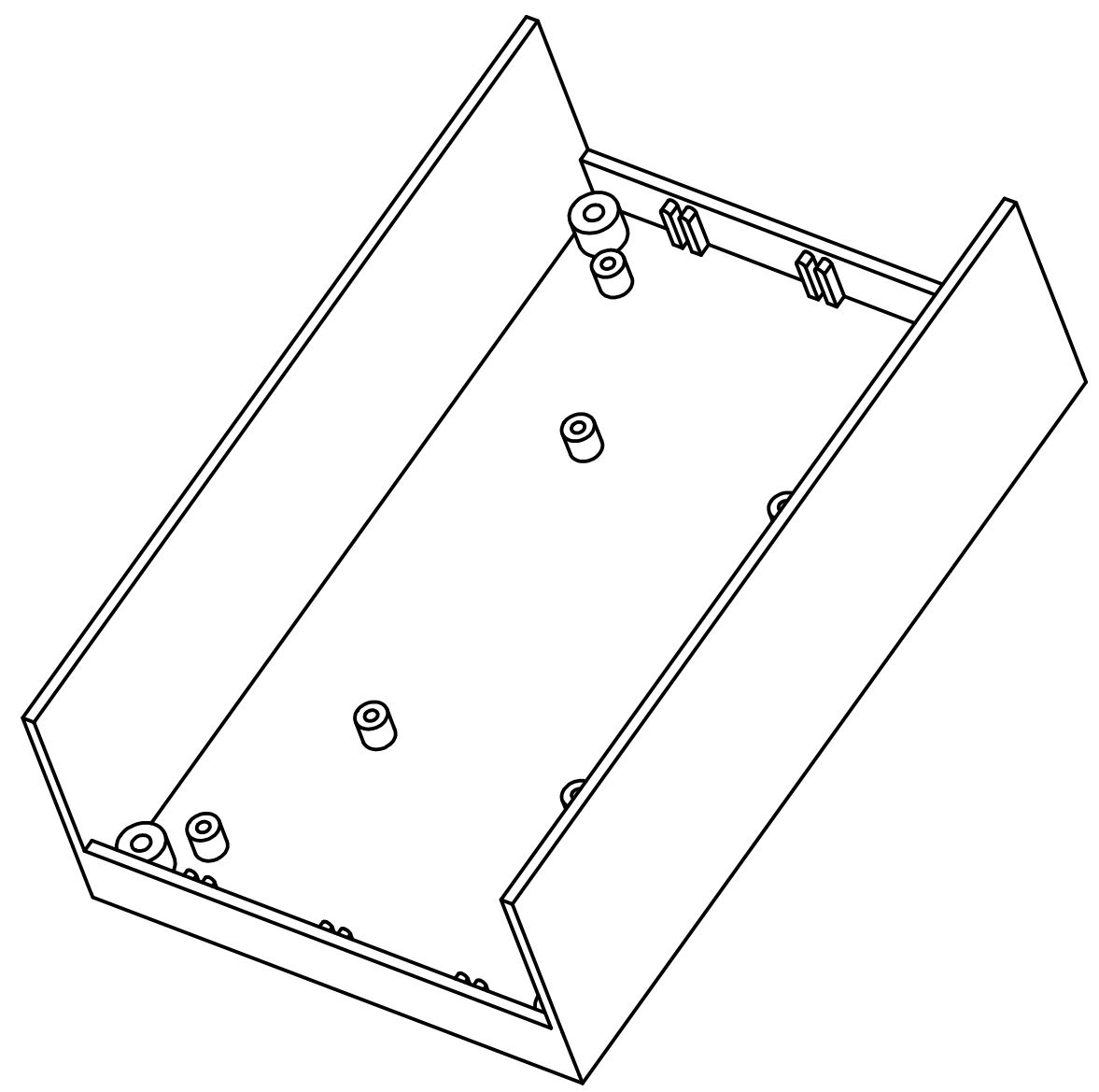
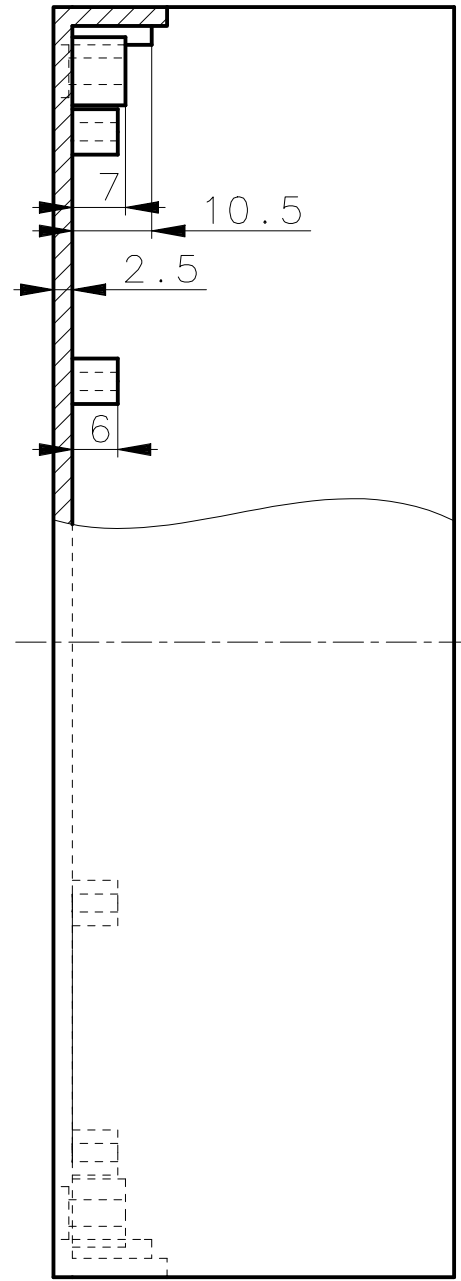
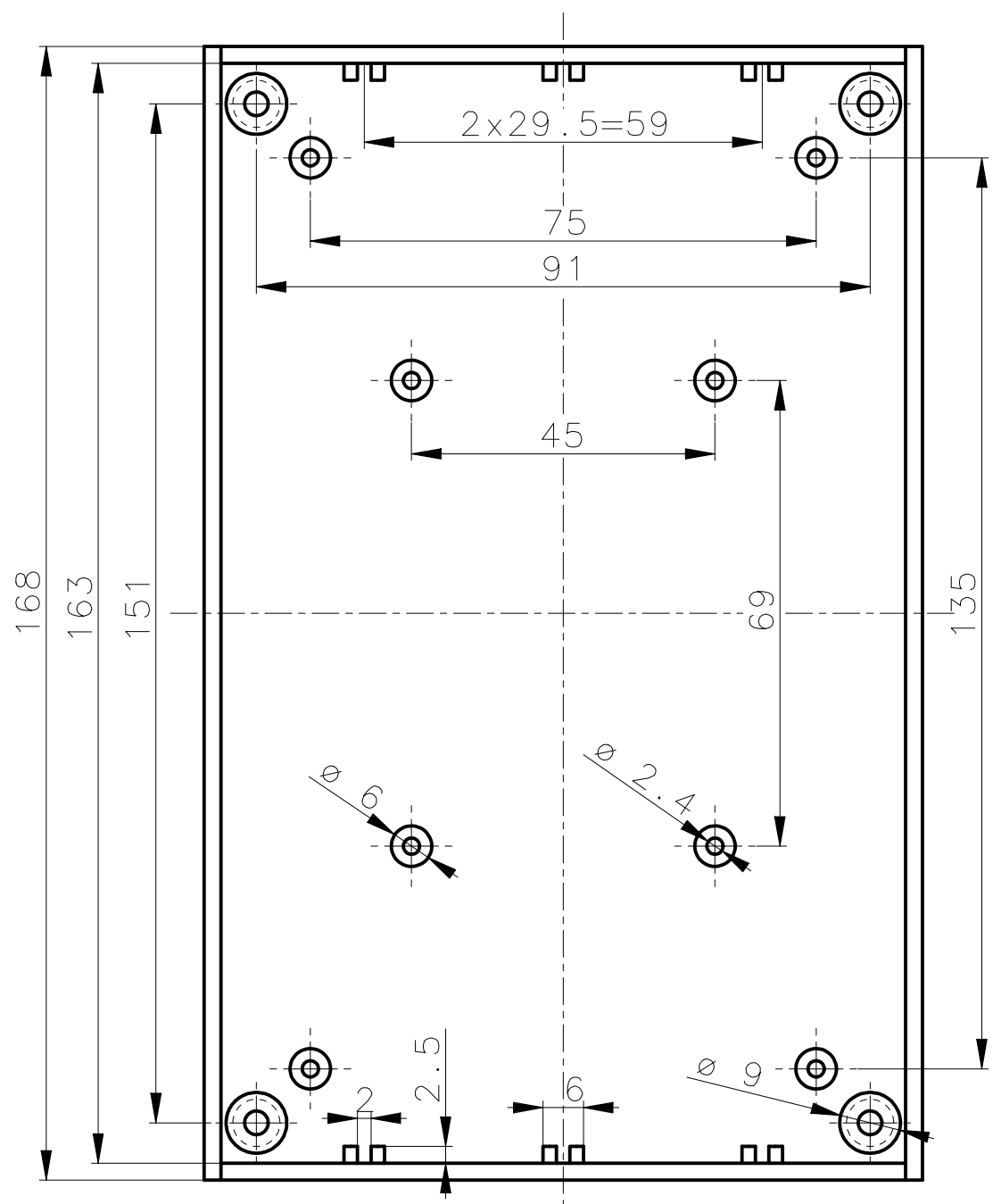


Schutzvermerk nach ISO 16016 beachten

(Verwendungsbereich)	(Zul. Abw) DIN ISO 2768 m	(Oberfl.)	Maßstab: 1:1	(Gewicht)
			(Werkstoff, Halbzeug) (Rohteil-Nr) ABS,schwarz (Modell- oder Gesenk-Nr)	
		Datum	Name	(Name)
		Bearb. 9.8.11	HSC	5002 Oberteil
		Gepr.		
		Norm		
				(Zeichnungsnummer)
				5002
Zust.	Änderung	Datum	Name (Urspr.)	Blatt A3 2/2 Bl.
				(Ers. f.):
				(Ers. d.):



Schutzvermerk nach ISO 16016 beachten

(Verwendungsbereich)	(Zul. Abw) DIN ISO 2768 m	(Oberfl.)	Maßstab: 1:1	(Gewicht)
			(Werkstoff, Halbzeug) (Rohteil-Nr) ABS,grau (Modell- oder Gesenk-Nr)	
	Datum	Name	(Name)	
	Bearb. 9.8.11	HSC	5002 Unterteil	
	Gepr.			
	Norm		(Zeichnungsnummer)	Blatt A3 1/2 Bl.
			5002	
Zust.	Änderung	Datum	Name (Urspr.)	(Ers. f.): (Ers. d.):