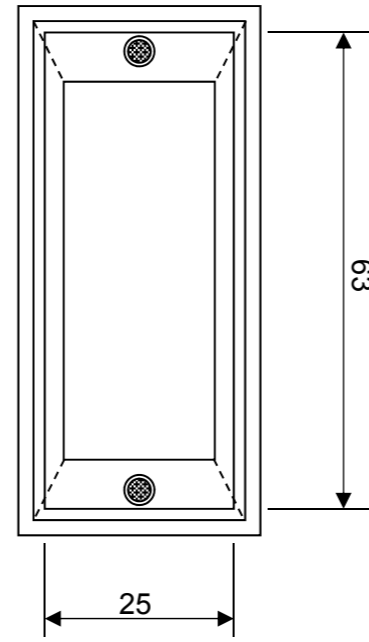
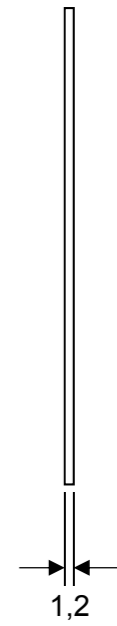
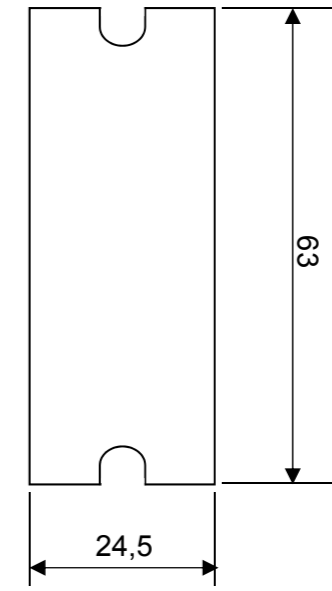



Frontrahmen



Filterscheibe



Schutzvermerk nach ISO 16016 beachten

Verwendungsbereich	(Zul. Abw.) DIN-ISO 2768 m	(Oberfl.)	Maßstab 1:1	Gewicht:
			Werkstoff, Halbzeug:	
Rohteil:			Name	
			TC-AR 4 A SW203	
			Zeichnungsnummer	
Zust.			AR 4a / FS 41	A3
Änderung			Bl. 1/1	
Datum				
Name				