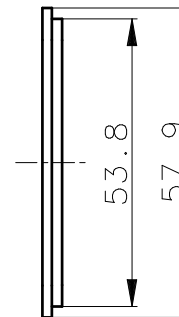
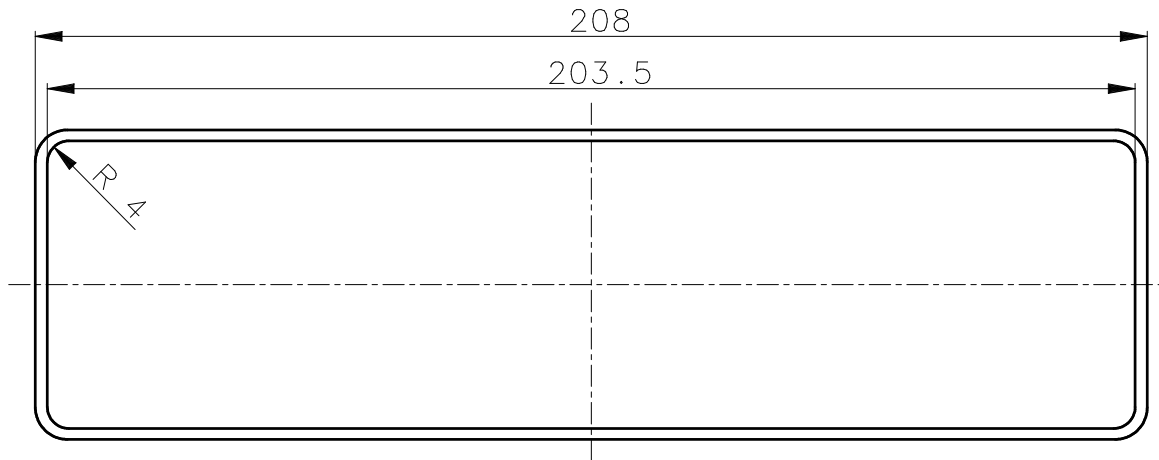
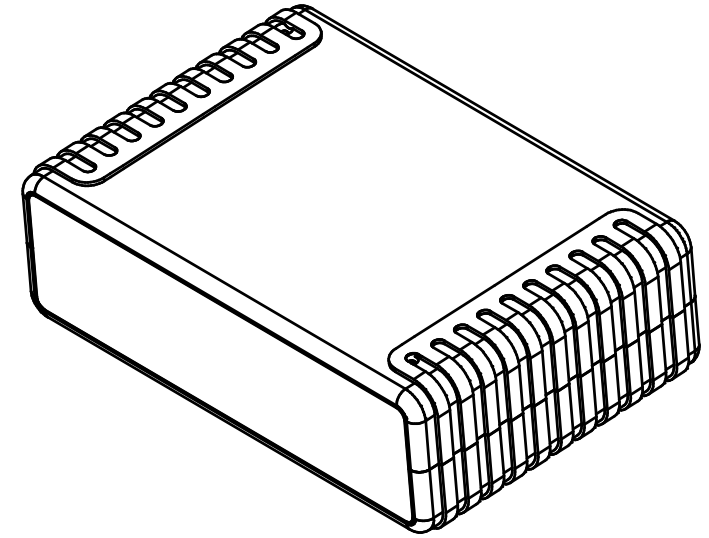
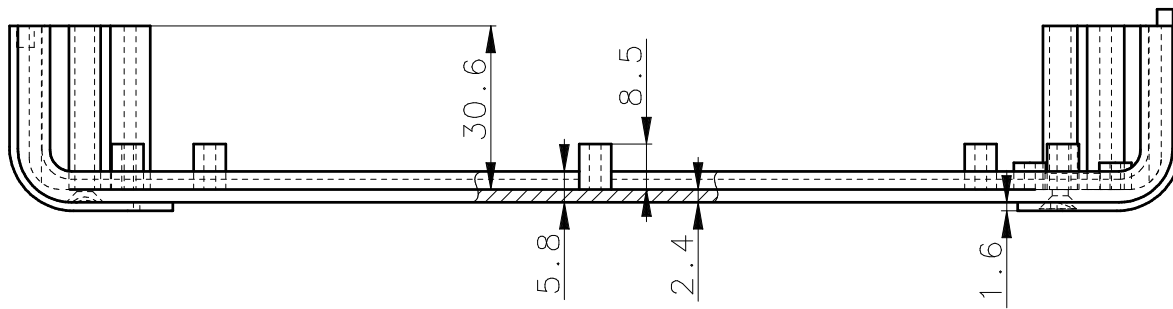


(Verwendungsbereich)	(Zul. Abw)	(Oberfl.)	Maßstab: 1:1	(Gewicht)
	DIN ISO		(Werkstoff, Halbzeug)	ABS, schwarz
	2768 m		(Rohteil-Nr)	
			(Modell- oder Gesenk-Nr)	
			(Name)	TC-7041 SW203
			(Zeichnungsnummer)	7041
			(Ers. f.)	(Ers. d.)
Zust.	Änderung	Datum	Name	Blatt 1/3 A3 Bl.

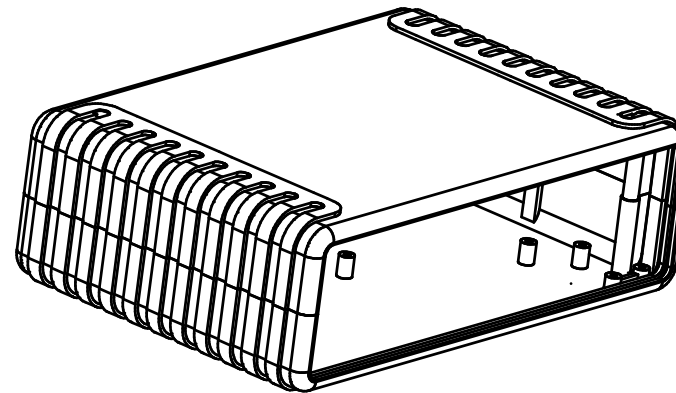
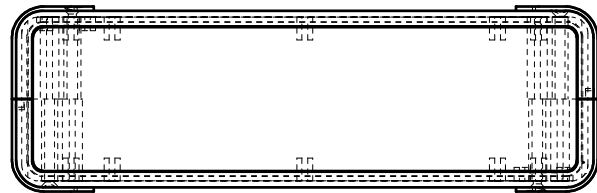
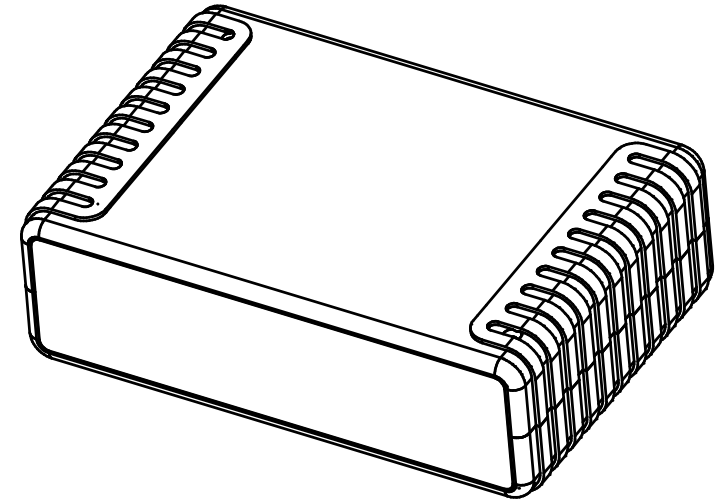
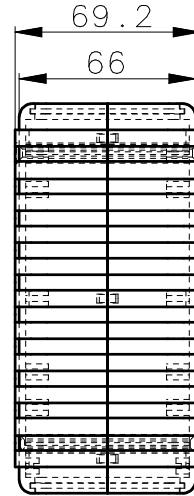
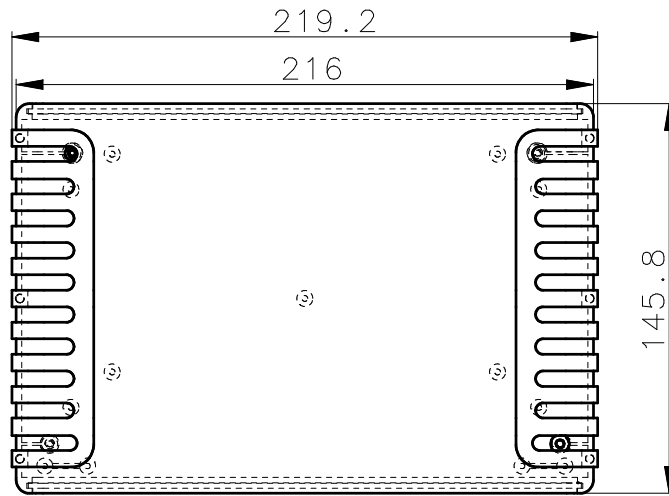




Vorder- und Rückwand aus Aluminium

(Verwendungsbereich)	(Zul. Abw) DIN ISO 2768 m	(Oberfl.)	Maßstab: 1:1	(Gewicht)
			(Werkstoff, Halbzeug) (Rohteil-Nr) (Modell- oder Gesenk-Nr) (Name)	
			TC-7041 SW203	
			(Zeichnungsnummer) 7041	Blatt 2/3 A3 Bl.
Zust.	Änderung	Datum	Name	(Ers. f.) (Ers. d.)





(Verwendungsbereich)	(Zul. Abw) DIN ISO 2768 m	(Oberfl.)	Maßstab: 1:2	(Gewicht)
			(Werkstoff, Halbzeug) ABS, schwarz	
			(Rohteil-Nr)	
			(Modell- oder Gesenk-Nr)	
			(Name)	
			TC-7041 SW203	
			(Zeichnungsnummer)	Blatt
			7041	3/3
			(Ers. f.)	A3 Bl.
			(Ers. d.)	

