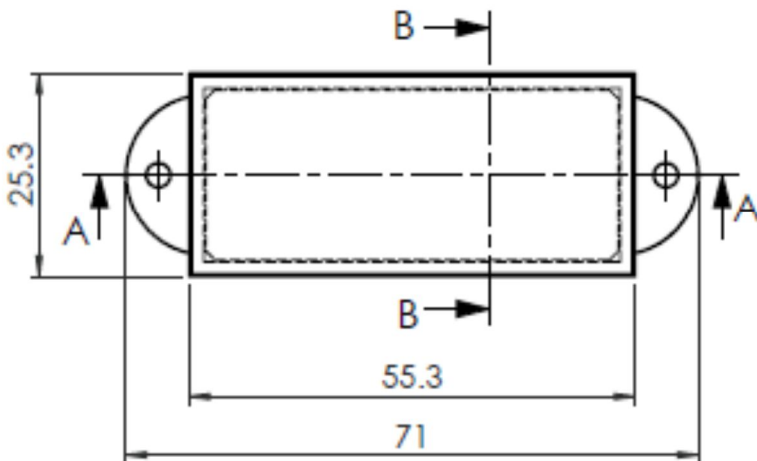
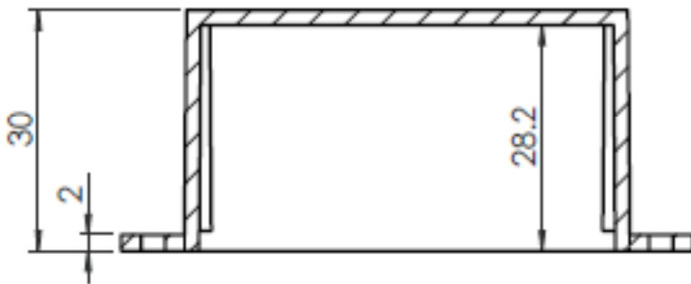
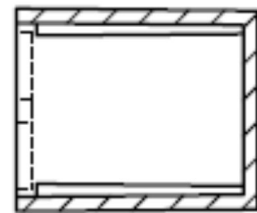


A-A



B-B



Schutzvermerk nach ISO 16016 beachten

Verwendungsbereich				(Zul. Abw.) DIN-ISO 2768 m	(Oberfl.)	Maßstab	Gewicht:
						Werkstoff, Halbzeug:	
						Rohteil:	
						Name	
						TC-MG 1 A GR203	
						Zeichnungsnummer	A4
						MG1	Bl.
Zust.	Änderung	Datum	Name				

