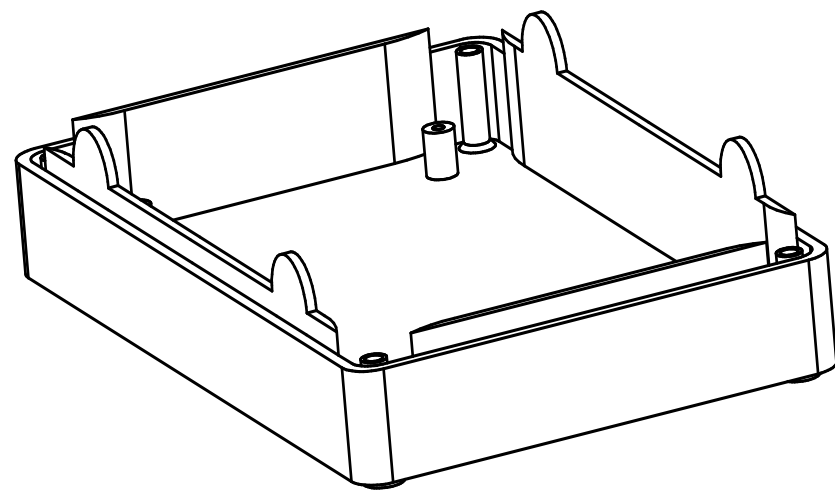
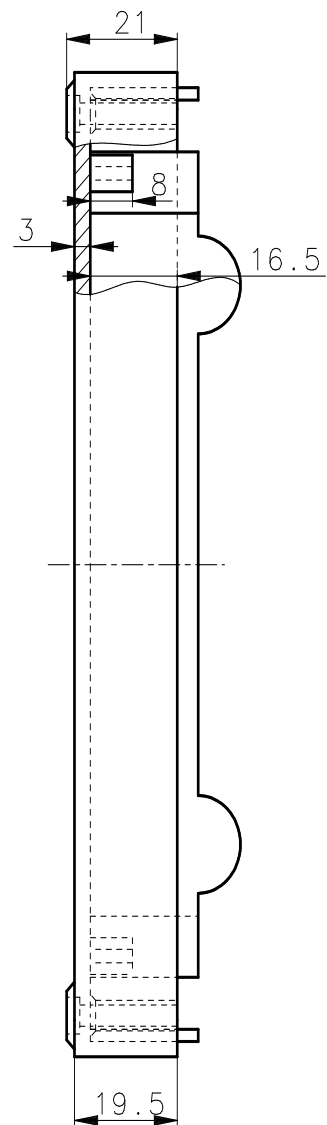
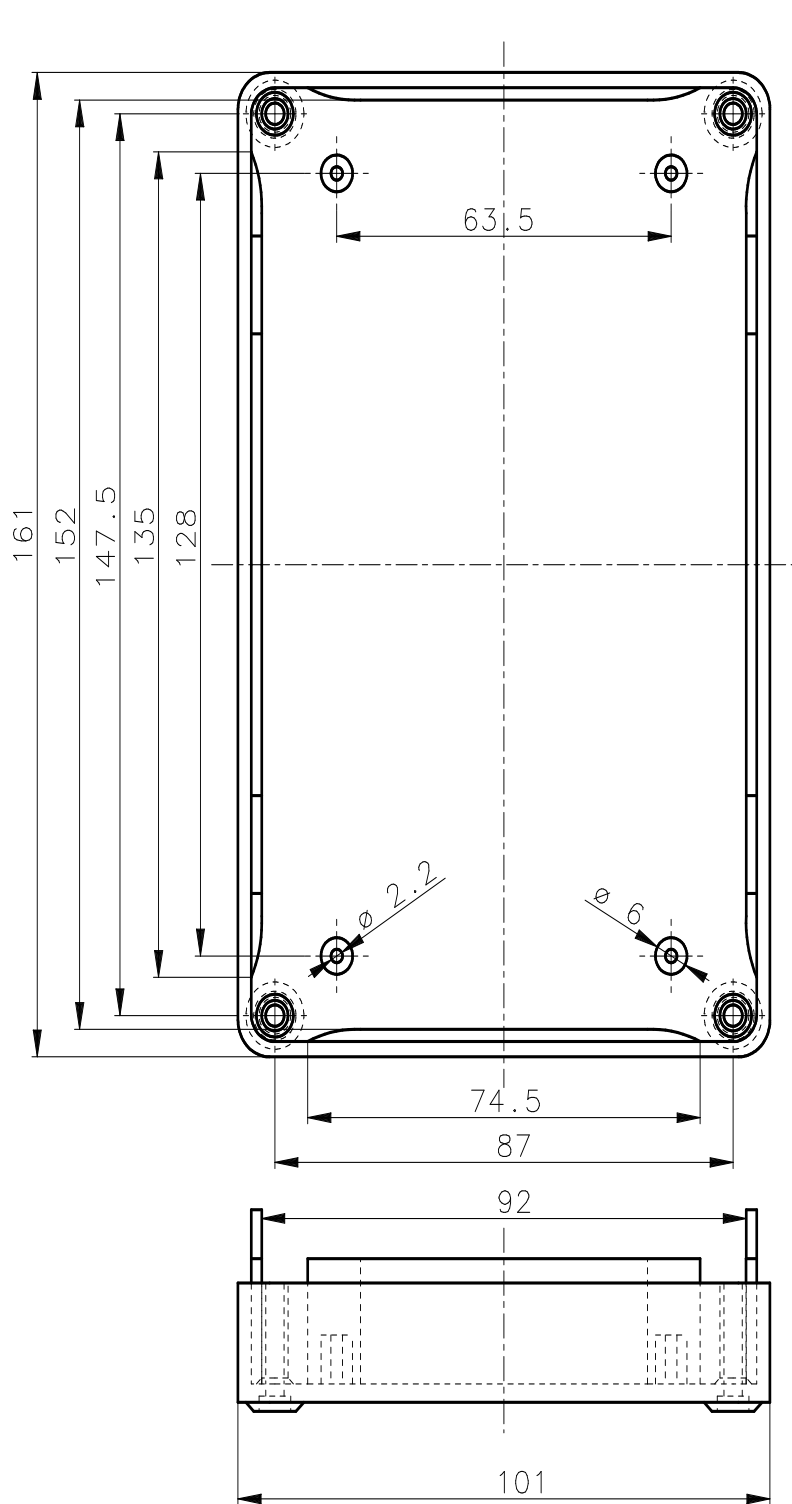


Schutzvermerk nach ISO 16016 beachten

(Verwendungsbereich)	(Zul. Abw) DIN ISO 2768 m	(Oberfl.)	Maßstab: 1:1	(Gewicht)
			(Werkstoff, Halbzeug) (Rohteil-Nr) ABS, schwarz, grau (Modell- oder Gesenk-Nr)	
			(Name) <b>3023 Oberteil</b> 1588564	
			(Zeichnungsnummer) 3023	Blatt A3 2/2 Bl.
Zust.	Änderung	Datum	Name (Urspr.)	(Ers. f.): (Ers. d.):





Schutzvermerk nach ISO 16016 beachten

(Verwendungsbereich)	(Zul. Abw) DIN ISO 2768 m	(Oberfl.)	Maßstab: 1:1	(Gewicht)
			(Werkstoff, Halbzeug) (Rohteil-Nr) (Modell- oder Gesenk-Nr)	ABS, schwarz, grau
			(Name)	
			<b>3023_Unterteil</b>	
			<b>1588564 Unterteil 3023</b>	
			(Zeichnungsnummer)	
			<b>3023</b>	
			(Ers. f.)	(Ers. d.)
Zust.	Änderung	Datum	Name	



Blatt  
A3  
1/2 Bl.