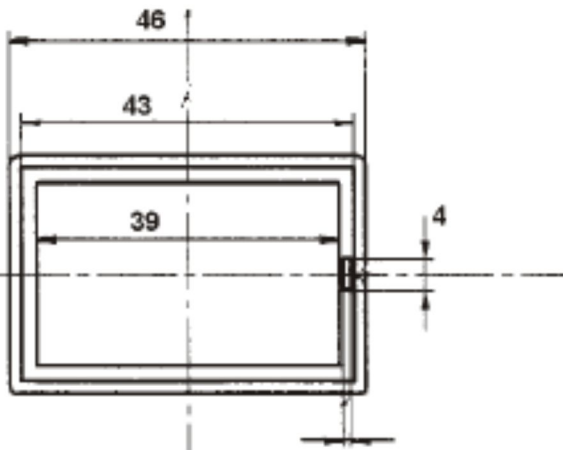
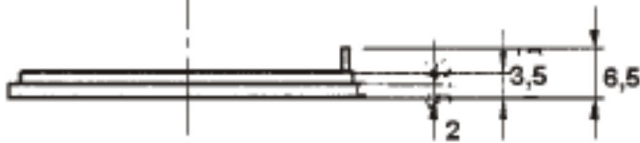
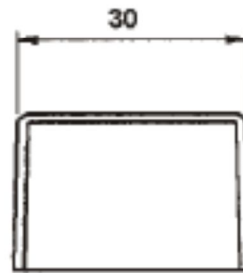
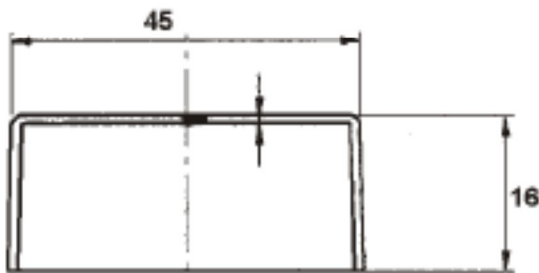


**Gehäuse MG 307**



**Deckel MG 307**

Schutzvermerk nach ISO 16016 beachten

Verwendungsbereich				(Zul. Abw.) DIN-ISO 2768 m	(Oberfl.)	Maßstab	Gewicht:
						Werkstoff, Halbzeug:	
						Rohteil:	
						Name	
						TC-MG307 SW203	
						Zeichnungsnummer	
						MG307	
Zust.	Änderung	Datum	Name				

