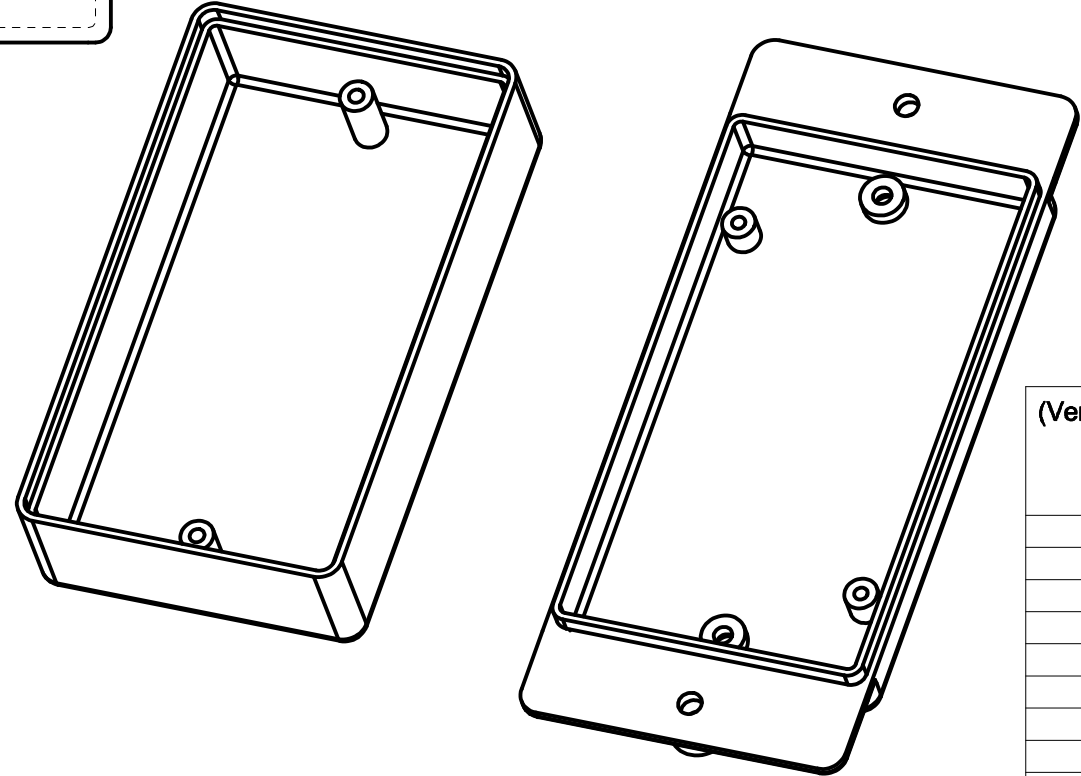
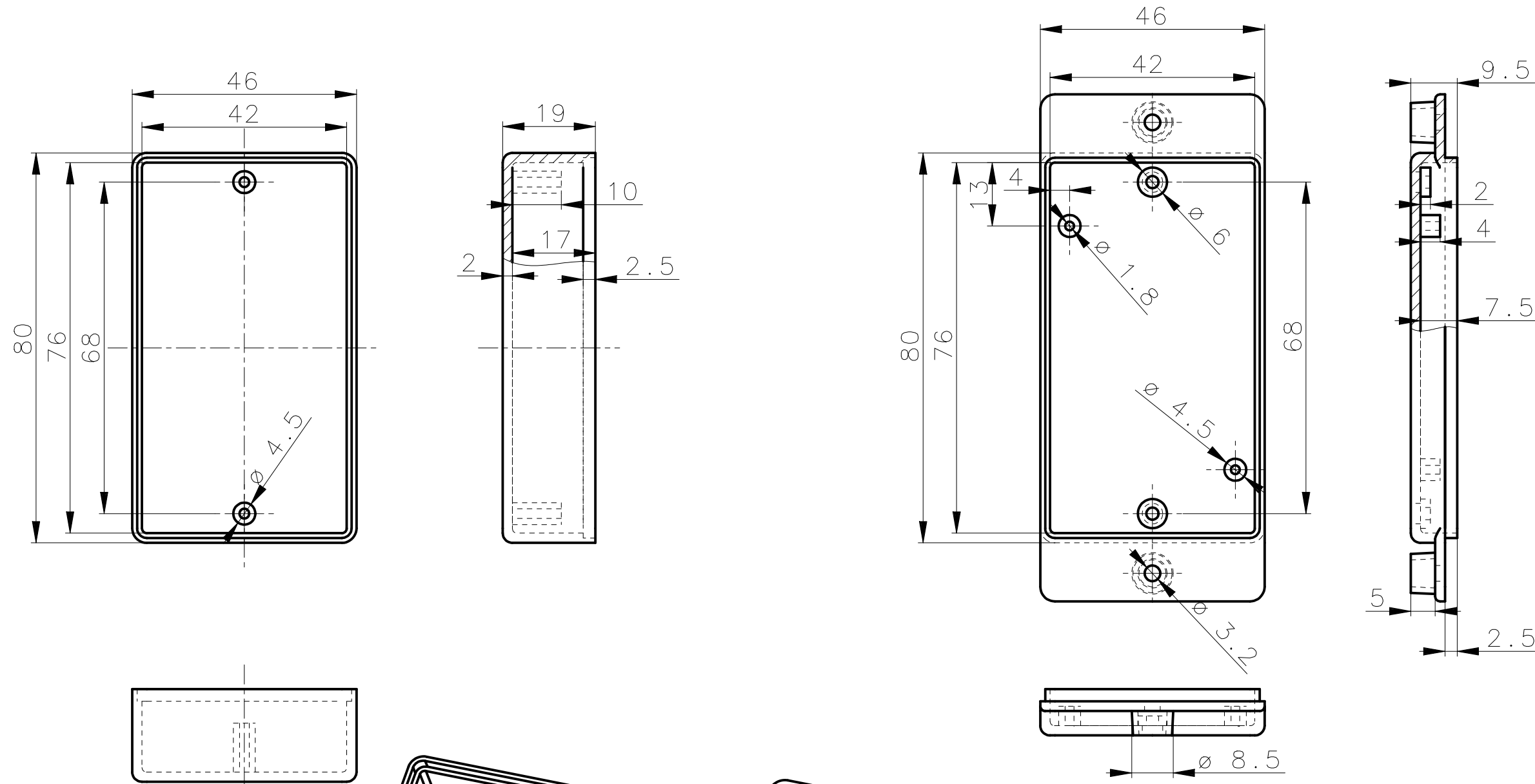


Datasheet

Item no. 1588596



Schutzvermerk nach ISO 16016 beachten

(Verwendungsbereich)	(Zul. Abw) DIN ISO 2768 m	(Oberfl.)	Maßstab: 1:1	(Gewicht)
			(Werkstoff, Halbzeug) (Rohteil-Nr) (Modell- oder Gesenk-Nr)	ABS,schwarz
		Datum	Name	(Name)
		Bearb. 16.8.11	HSC	2031
		Gepr.		
		Norm		
				(Zeichnungsnummer)
				2031
Zust.	Änderung	Datum	Name (Urspr.)	(Ers. f.:)
				(Ers. d.):
				Blatt A3 Bl.