

**Allgemeine
bauaufsichtliche
Zulassung/
Allgemeine
Bauartgenehmigung**

Eine vom Bund und den Ländern gemeinsam
getragene Anstalt des öffentlichen Rechts

**Zulassungs- und Genehmigungsstelle
für Bauprodukte und Bauarten**

Datum:

22.08.2023

Geschäftszeichen:

III 56-1.85.2-9/22

Nummer:

Z-85.2-19

Geltungsdauer

vom: **22. August 2023**

bis: **22. August 2028**

Antragsteller:

Protector GmbH

An den Kolonaten 37

26160 Bad Zwischenahn

Gegenstand dieses Bescheides:

**Baureihe Funk-Abluftsteuerung AS-7000 der Typen "AS-7020", "AS-7030" und "AS-7040" -
Eigenständige Sicherheitseinrichtungen für den gemeinsamen gefahrlosen Betrieb von
Lüftungsanlagen und raumluftabhängigen Feuerstätten**

Der oben genannte Regelungsgegenstand wird hiermit allgemein bauaufsichtlich zugelassen/
genehmigt.

Dieser Bescheid umfasst elf Seiten und neun Anlagen.

DIBt

I ALLGEMEINE BESTIMMUNGEN

- 1 Mit diesem Bescheid ist die Verwendbarkeit bzw. Anwendbarkeit des Regelungsgegenstandes im Sinne der Landesbauordnungen nachgewiesen.
- 2 Dieser Bescheid ersetzt nicht die für die Durchführung von Bauvorhaben gesetzlich vorgeschriebenen Genehmigungen, Zustimmungen und Bescheinigungen.
- 3 Dieser Bescheid wird unbeschadet der Rechte Dritter, insbesondere privater Schutzrechte, erteilt.
- 4 Dem Verwender bzw. Anwender des Regelungsgegenstandes sind, unbeschadet weitergehender Regelungen in den "Besonderen Bestimmungen", Kopien dieses Bescheides zur Verfügung zu stellen. Zudem ist der Verwender bzw. Anwender des Regelungsgegenstandes darauf hinzuweisen, dass dieser Bescheid an der Verwendungs- bzw. Anwendungsstelle vorliegen muss. Auf Anforderung sind den beteiligten Behörden ebenfalls Kopien zur Verfügung zu stellen.
- 5 Dieser Bescheid darf nur vollständig vervielfältigt werden. Eine auszugsweise Veröffentlichung bedarf der Zustimmung des Deutschen Instituts für Bautechnik. Texte und Zeichnungen von Werbeschriften dürfen diesem Bescheid nicht widersprechen, Übersetzungen müssen den Hinweis "Vom Deutschen Institut für Bautechnik nicht geprüfte Übersetzung der deutschen Originalfassung" enthalten.
- 6 Dieser Bescheid wird widerruflich erteilt. Die Bestimmungen können nachträglich ergänzt und geändert werden, insbesondere, wenn neue technische Erkenntnisse dies erfordern.
- 7 Dieser Bescheid bezieht sich auf die von dem Antragsteller gemachten Angaben und vorgelegten Dokumente. Eine Änderung dieser Grundlagen wird von diesem Bescheid nicht erfasst und ist dem Deutschen Institut für Bautechnik unverzüglich offenzulegen.

II BESONDERE BESTIMMUNGEN

1 Regelungsgegenstand und Verwendungs- bzw. Anwendungsbereich

1.1 Regelungsgegenstand

Regelungsgegenstand ist die Baureihe Funk-Abluftsteuerung AS-7000 der Typen "AS-7020", "AS-7030" und "AS-7040" als eigenständige Sicherheitseinrichtungen zur Überwachung der Fensterposition während des gleichzeitigen Betriebes einer raumluftabhängigen Feuerstätte und einer Entlüftungsanlage.

Mit Hilfe der jeweiligen Funk-Sicherheits-Abluftsteuerung wird sichergestellt, dass die Entlüftungsanlage nur dann betrieben werden kann, wenn über ein geöffnetes Fenster ausreichend Verbrennungsluft für die raumluftabhängige Feuerstätte nachströmen kann.

Bei der Sicherheitseinrichtung vom Typ "AS-7020" handelt es sich um ein Steckerschaltgerät zum Steuern einer Entlüftungsanlage, bestehend aus der Zentraleinheit AS-7000-Z mit Schaltausgang für die Entlüftungsanlage und sowohl optischer als auch akustischer Fehleranzeige sowie der Fenstereinheit "AS-7020" (2 Sensoren, 1 Magnet und 1 Sendeeinheit) zum Erfassen des Spaltöffnungsmaßes eines Fensters. Der Schaltausgang ist so ausgeführt, dass die Stromversorgung der Entlüftungsanlage direkt über einen Gerätestecker im Steuergerät erfolgt. Dabei wird das unzulässige Umstecken des Gerätesteckers der Entlüftungsanlage auf andere, nicht gesicherte Stromversorgungsanschlüsse ohne Zuhilfenahme von Werkzeug durch einen aufgeschraubten Sicherheitsbügel verhindert. (Anlagen 1, 4, 5 und 7)

Die Funk-Sicherheits-Abluftsteuerung "AS-7020" kann entweder die Kipp- oder die Schwenkstellung des Fensters überwachen. Die Fenstereinheit "AS-7020" erfasst permanent den Öffnungszustand des Fensters und sendet diese Information an die Empfängereinheit AS-7000-Z. In der Empfängereinheit wird die Information ausgewertet und der Schaltausgang für die Entlüftungsanlage bei Erreichen und Überschreiten des erforderlichen Spaltöffnungsmaßes freigegeben (Lüftungsanlage in Betrieb), die LED (grün) leuchtet. Bei Unterschreiten des erforderlichen Spaltöffnungsmaßes inklusive geschlossenem Fenster ist der Schaltausgang für die Lüftungsanlage nicht freigegeben (Abschalten der Lüftungsanlage), die LED (rot) leuchtet. Störungen werden optisch und akustisch signalisiert und der Schaltausgang der Lüftungsanlage ist in diesen Situationen nicht freigegeben.

Die Sicherheitseinrichtung vom Typ "AS-7030" verfügt zusätzlich über einen Funk-Temperatursensor "AS-7030" mit einem Temperaturfühler im Verbindungsstück der Abgasanlage einer raumluftabhängigen Feuerstätte. Per Funk werden Datentelegramme mit Informationen zum Betriebsstatus der Feuerstätte an die Schalteinheit AS-7000-Z gesandt. Wenn die raumluftabhängige Feuerstätte außer Betrieb ist, bei Abgastemperaturen < 40 °C am Temperaturfühler, wird der Schaltausgang der Lüftungsanlage auch bei geschlossenem Fenster freigegeben. Die weiteren Eigenschaften der Funk-Sicherheits-Abluftsteuerung "AS-7030" stimmen mit denen des Typs "AS-7020" überein. (Anlagen 2, 6, 8)

Die Sicherheitseinrichtung vom Typ "AS-7040" verfügt zusätzlich über einen Rolladensensor. Der Rolladensensor erfasst permanent den Öffnungszustand der Außenjalousie und sendet diese Information an die Empfängereinheit AS-7000-Z. In der Empfängereinheit wird die Information ausgewertet und der Schaltausgang für die Entlüftungsanlage bei Erreichen und Überschreiten der erforderlichen Öffnungsfläche freigegeben, die LED (grün) leuchtet. Bei Unterschreiten der erforderlichen Öffnungsfläche ist der Schaltausgang für die Lüftungsanlage nicht freigegeben, die LED (rot) leuchtet. Der Rolladensensor kann nur in Verbindung mit dem Fenstersensor verwendet werden. Die weiteren Eigenschaften der Funk-Sicherheits-Abluftsteuerung "AS-7040" entsprechen denen des Typs "AS-7030" (Anlagen 3, 5, 9).

1.2 Verwendungsbereich

Es sind zwei Verwendungsbereiche zu unterscheiden:

1. Funk-Sicherheits-Abluftsteuerung vom Typ "AS-7020"

Die Funk-Sicherheits-Abluftsteuerung vom Typ "AS-7020" ist geeignet, als Sicherheitseinrichtung zur Überwachung der Fensterposition während des gleichzeitigen Betriebes

- einer raumluftabhängigen Feuerstätte und einer Entlüftungsanlage bei einfach belegten Abgasanlagen oder
- einer raumluftabhängigen Feuerstätte und einer Dunstabzugshaube oder eines Abluftwäschetrockners bei mehrfachbelegten Abgasanlagen

verwendet zu werden.

2. Funk-Sicherheits-Abluftsteuerung der Typen "AS-7030" und "AS-7040"

Die Funk-Sicherheits-Abluftsteuerung der Typen "AS-7030" und "AS-7040" sind geeignet, als Sicherheitseinrichtung zur Überwachung der Fensterposition während des gleichzeitigen Betriebes einer der nachfolgend genannten raumluftabhängigen Feuerstätte und einer Entlüftungsanlage verwendet zu werden:

- Handbeschickte Feuerstätten nach DIN EN 12815¹, DIN EN 13229² und DIN EN 13240³.

Der Einsatz der Funk-Abluft-Sicherheitssteuerungen Typen "AS-7030" und "AS-7040" darf nur in Nutzungseinheiten erfolgen, deren raumluftabhängige Feuerstätte nicht an mehrfach belegte Abgasanlagen angeschlossen ist.

Dabei wird vorausgesetzt, dass sowohl die Verbrennungsluftversorgung als auch die betriebs- und brandsichere Abführung der Abgase der gleichzeitig betriebenen raumluftabhängigen Feuerstätte unabhängig von der Fensterstellung des überwachten Fensters sichergestellt ist und der vom Hersteller der Feuerstätte empfohlene Brennstoff verwendet wird. Die Sicherheitseinrichtung ersetzt nicht die fachgerechte Bemessung und Ausführung der raumlufttechnischen und der feuerungstechnischen Anlage im Hinblick auf die notwendige Verbrennungsluftversorgung und Abgasabführung im Raumluftverbund. Der Zulassungsgegenstand stellt nach Maßgabe der vorliegenden Zulassung sicher, dass Störgrößen erkannt und die Lüftungsanlage in einen sicheren Betriebszustand geschaltet wird.

Die Funk-Abluft-Sicherheitssteuerungen dürfen nur da eingesetzt werden, wo der erforderliche Öffnungszustand des Fensters und ggf. die Abgastemperatur sicher erfasst werden können.

Das erforderliche Spaltöffnungsmaß des Fensters ist unter Berücksichtigung von DVGW-Arbeitsblatt G 600⁴ entsprechend Abschnitt 3.1.2 dieser allgemeinen bauaufsichtlichen Zulassung/allgemeinen Bauartgenehmigung in Abhängigkeit von Fenstergröße und maximalem Abluftvolumenstrom einzustellen.

Die Abluft-Sicherheitssteuerungen vom Typ "AS-7020" und "AS-7030" dürfen bei Fenstern mit einer Außenjalousie, ohne konstruktive oder mechanische Vorrichtung zur Verhinderung des vollständigen Schließens, **nicht** eingesetzt werden.

Bei Einsatz einer konstruktiven oder mechanischen Vorrichtung ist die erforderliche Öffnungsfläche gemäß den Anforderungen nach Absatz 3.1.2 in jedem Fall sicherzustellen. Dies gilt auch für die Abluft-Sicherheitssteuerung vom Typ "AS 7040".

Der Funk-Temperatursensor "AS-7030" darf bei einer Umgebungstemperatur im Bereich von +0 °C bis +55 °C und die dem Abgas der raumluftabhängigen Feuerstätte ausgesetzten Bauteile dürfen bis zu einer max. Abgastemperatur von < 450 °C eingesetzt werden.

1	DIN EN 12815:2005-09	Herde für feste Brennstoffe – Anforderungen und Prüfungen
2	DIN EN 13229:2005-10	Kamineinsätze einschließlich offene Kamine für feste Brennstoffe – Anforderungen und Prüfungen
3	DIN EN 13240:2005-10	Raumheizer für feste Brennstoffe – Anforderungen und Prüfungen
4	DVGW-Arbeitsblatt G 600 (Ausgabe 2008):	Technische Regel für Gasinstallationen

Die Baureihe Funk-Abluftsteuerung AS-7000 darf nur dort eingesetzt werden, wo deren fest eingestellte Schaltwerte unter Berücksichtigung der örtlichen Gegebenheiten und der anlagentechnischen Voraussetzungen nicht zu gefährlichen Abgasaustritten (30 ppm CO dürfen nicht überschritten werden) führen können.

2 Bestimmungen für das Bauprodukt

2.1 Eigenschaften und Zusammensetzung der Typen "AS-7020", "AS-7030" und "AS-7040" der Baureihe Funk-Abluftsteuerung AS-7000

Die Zulassungsgegenstände müssen dem bei der Zulassungsprüfung verwendeten Baumuster, den Angaben des Prüfberichts (TÜV SÜD: Prüfbericht Nr. C 1565-00/17), sowie den Konstruktionszeichnungen und den Darstellungen entsprechen; der Prüfbericht, die Konstruktionszeichnungen und die Darstellungen sind beim Deutschen Institut für Bautechnik hinterlegt.

2.1.1 Gehäuse

Das Gehäuse besteht jeweils aus schlagfestem Kunststoff. Die zulässige Umgebungstemperatur beträgt -25 °C bis 55 °C. Die Schutzart ist mit IP 20 gekennzeichnet.

2.1.2 Schaltausgang

Die Ausführung des Schaltausganges und der elektrischen Ausrüstung entspricht den Anforderungen nach DIN EN 60730-1⁵. Der Schaltausgang enthält zwei Schaltelemente für die direkte Abschaltung.

Der Schaltausgang ist so ausgeführt, dass die Stromversorgung der Entlüftungsanlage direkt über einen Gerätestecker im Steuergerät erfolgt. Dabei wird das unzulässige Umstecken des Gerätesteckers der Entlüftungsanlage auf andere, nicht gesicherte Stromversorgungsanschlüsse ohne Zuhilfenahme von Werkzeug durch einen aufgeschraubten Schutzbügel verhindert. Bei fehlendem Schutzbügel wird der Schaltausgang nicht freigegeben.

2.1.3 Schalteinheit (Empfänger) – Zentraleinheit AS-7000-Z

Die Zentraleinheit (Anlage 4) setzt sich aus dem Empfängermodul, der mit einem Microcontroller aufgebauten Auswerteeinheit, den beiden redundanten Relaisreiberstufen, den beiden Schaltrelais und dem als Schutzkontaktsteckdose ausgeführten Schaltausgang zusammen.

Nach Initialisierungs- und Selbsttestphase, sowie einem Funktionstest während der Initialisierung, werden Datentelegramme empfangen. Diese werden vom Microcontroller ausgewertet. Dadurch, dass beide Ausgangsports des Microcontrollers jeweils zwei Treiberstufen (eine Treiberstufe für Relais RE1 und eine Treiberstufe für Relais RE2) dynamisch ansteuern und die Treiberstufen für das jeweilige Relais in Reihe geschaltet sind, kann der Schaltausgang erst freigegeben werden, wenn alle 4 Treiberstufen angesteuert werden. Stimmen die empfangenen Daten nicht mit den im E²PROM enthaltenen überein oder erkennt der Microcontroller Fehler, bleiben die Relaisreiberstufen deaktiviert und der Schaltausgang ist nicht freigegeben. Unterschreitet der Öffnungsspalt des Fensters das vorgegebene Mindestmaß gemäß Abschnitt 3.1, bzw. ist zusätzlich die Temperatur am Temperatursensor im Abgasverbindungsstück ≥ 40 °C wird die Lüftungsanlage abgeschaltet. Der Ladezustand der Batterien aller drei Sensoren wird überwacht. Ist die Stromversorgung nicht mehr gewährleistet, wird dies optisch und akustisch signalisiert und der Schaltausgang der Lüftungsanlage ist nicht freigegeben.

Bei Unterbrechung der Funkübertragung bzw. einer fehlerhaften Funkübertragung sowie Störmeldungen wird der Schaltausgang nicht freigegeben.

2.1.4 Fenstersensor (Sender) – "AS-7020"

Die Fenstereinheit setzt sich aus der Sendeeinheit mit einem Microcontroller und den Magnetkontakten zusammen. (Anlagen 1, 5).

⁵ DIN EN 60730-1:2012-10 Automatische elektrische Regel- und Steuergeräte für den Hausgebrauch und ähnliche Anwendungen - Teil 1: Allgemeine Anforderungen

Die Fenstereinheit der Funk-Sicherheits-Abluftsteuerung vom "AS-7020" wird wie in Anlage 7 gezeigt angebracht.

Die Ausführung der Sendeeinheit (Sensoren) und der elektrischen Ausrüstung entspricht den Anforderungen nach DIN EN 60730-1.

Die Magnetkontakte sind mit zwei Reedkontaktschaltern und einem Dauermagneten ausgestattet. Bei geschlossenem Fenster liegen die Reedkontaktschalter im Magnetfeld des zugehörigen Magneten. Sie stehen in der "Geschlossen-Stellung". Beim Öffnen des Fensters wird das Magnetfeld des Dauermagneten von den Reedkontaktschaltern entfernt. Sie stehen in der "Offen-Stellung".

Der Schaltzustand der beiden Reedkontakte und der Batteriezustand des Sensors werden vom Microcontroller ermittelt und jede Statusänderung per Datentelegramm an die Zentraleinheit gesendet. (Anlagen 1, 4, 5 und 7)

2.1.5 **Temperatursensor (Sender) – "AS-7030"**

Der Funk-Temperatursensor vom Typ "AS-7030" besteht aus einem NiCr-Ni-Temperaturfühler, dem Funk-Sender und der Sensorleitung. Der Temperaturfühler entspricht dem Typ K nach DIN EN 60584-1⁶.

Die Sensorleitung besteht aus zwei Silberdraht-Leitern mit einer Isolierung aus Glasfaser mit Edelstahlgeflecht und einem Außendurchmesser von 3 mm. Die zulässige Umgebungstemperatur liegt bei max. 300 °C.

Die werksseitig fest eingestellte Schalttemperatur beträgt 40 °C.

Der Funk-Sender darf nur bei einer Umgebungstemperatur bis 50 °C und die dem Abgas ausgesetzten Bauteile dürfen nur bei Abgastemperaturen bis max. 450 °C eingesetzt werden.

In Zeitintervallen von max. 180 s werden Datentelegramme mit Informationen über die Temperatur in der abgasführenden Leitung der raumluftabhängigen Feuerstätte gesendet. Wird die Grenztemperatur von 40 °C erreicht bzw. überschritten, wird das entsprechende Datentelegramm unverzüglich der Zentraleinheit AS-7000-Z gesandt. Bei einer Temperatur von ≥ 40 °C wird von der Zentraleinheit der Schaltausgang für die Lüftungsanlage nur bei ausreichend geöffnetem Fenster und ggf. zusätzlich geöffnetem Rolladen freigegeben.

Die Leuchtanzeige des Funk-Temperatursensors signalisiert Temperaturen < 40 °C am Sensor durch kurzzeitiges Aufleuchten von grünem Licht, Temperaturen ≥ 40 °C durch kurzzeitiges Aufleuchten von rotem Licht.

Die werkseitig festgelegte Sendefrequenz liegt bei 868 MHz. (Anlagen 2, 6, 8)

2.1.6 **Rolladensensor (Sender) – "AS-7040"**

Der Rolladensensor "AS-7040" unterscheidet sich im Aufbau vom Fenstersensor "AS-7020" durch Anordnung der Reedkontaktschalter in einem separaten wind- und witterungsbeständigen Gehäuse statt auf der Platine. Die Reedkontakte sind über ein Kabel mit der Platine, dem Sendeteil des Rolladensensors, verbunden.

Die Software ist im Vergleich zum Fenstersensor umgekehrt parametrierbar. Wenn die Reedkontaktschalter im Magnetfeld des zugehörigen Dauermagneten liegen, so dass sie in der "Geschlossen-Stellung" stehen, wird ein geöffneter Rolladen erfasst. Beim Schließen des Rolladens werden die Reedkontaktschalter aus dem Magnetfeld des Dauermagneten entfernt und gehen in die "Offen-Stellung". Jede Statusänderung wird der Schalteinheit AS-7000-Z sofort per Datentelegramm übermittelt.

Der Schaltzustand der beiden Reedkontakte wird vom Microcontroller des Rolladensensors unabhängig voneinander registriert und ausgewertet.

Die Positionierung des Sendeteils erfolgt im Innenraum. Im Außenbereich werden am oberen Fensterrahmen die Reedkontakte und auf der Rückseite des untersten Rolladenteils der Dauermagnet befestigt.

Der Rolladensensor kann nur in Verbindung mit dem Fenstersensor verwendet werden. Anlagen 3, 5, 9

⁶

DIN EN 60584-1: 2014-07 Thermoelemente - Teil 1: Thermospannungen und Grenzabweichungen

2.1.7 Anzeige

Im Fall einer Störung erfolgt eine optische Zustandsanzeige mit akustischem Signal, der Schaltausgang wird unterbrochen.

2.1.8 Stromversorgung

Der Fenstersensor (Sender) "AS-7020", der Temperatursensor (Sender) "AS-7030" und der Rolladensensor (Sender) "AS-7040" werden mittels Batterien bei einer Spannung von 3 V betrieben. Der Ladezustand der Batterien wird von allen drei Sensoren jeweils überwacht. Ist die Stromversorgung nicht mehr gewährleistet, wird dies optisch und akustisch signalisiert und der Schaltausgang der Lüftungsanlage ist nicht freigegeben.

2.2 Herstellung, Kennzeichnung

2.2.1 Herstellung

Die Sicherheitseinrichtungen "AS-7020", "AS-7030" und "AS-7040" der Baureihe Funk-Abluftsteuerung AS-7000 sind werkseitig herzustellen.

2.2.2 Kennzeichnung

Die Sicherheitseinrichtungen "AS-7020", "AS-7030" und "AS-7040" der Baureihe Funk-Abluftsteuerung AS-7000 müssen vom Hersteller mit dem Übereinstimmungszeichen (Ü-Zeichen) nach den Übereinstimmungszeichen-Verordnungen der Länder gekennzeichnet werden. Die Kennzeichnung darf nur erfolgen, wenn die Voraussetzungen nach Abschnitt 2.3 erfüllt sind.

Neben dem Ü-Zeichen sind

- die Typbezeichnung,
- der Hersteller,
- das Herstelljahr,
- das Herstellwerk und
- die Bescheidnummer

auf dem Beipackzettel und dem Produkt leicht erkennbar und dauerhaft anzugeben.

2.2.3 Produktbegleitende Unterlagen

Der Hersteller hat jeder Sicherheitseinrichtung "AS-7020", "AS-7030" und "AS-7040" der Baureihe Funk-Abluftsteuerung AS-7000 eine Installations- und Betriebsanleitung beizufügen. Diese Anleitung ist verständlich und in deutscher Sprache abzufassen. Die Anleitung muss alle erforderlichen Angaben enthalten, damit bei ordnungsgemäßer Installation, Bedienung und Instandhaltung die mit der Funk-Abluftsteuerung der Baureihe Funk-Abluftsteuerung AS-7000 ausgerüstete Entlüftungsanlage nur bei entsprechend Abschnitt 3.1.2 geöffnetem Fenster betrieben werden kann. In der Anleitung und den übrigen produktbegleitenden Unterlagen des Herstellers dürfen keine dieser Zulassung entgegenstehenden Angaben enthalten sein.

Durch den Hersteller ist ein Hinweis in die Installationsanleitung derart aufzunehmen, dass der bestimmungsgemäße gemeinsame Betrieb der mit den Sicherheitseinrichtungen "AS-7020", "AS-7030" und "AS-7040" der Baureihe Funk-Abluftsteuerung AS-7000 ausgerüsteten Entlüftungsanlage und einer raumluftabhängigen Feuerstätte voraussetzt, dass die Versorgung der Feuerstätte mit der erforderlichen Menge an Verbrennungsluft unabhängig von der Fensterstellung des überwachten Fensters sichergestellt ist.

Der Betreiber der Sicherheitseinrichtung "AS-7020", "AS-7030" oder "AS-7040" ist darauf hinzuweisen, dass das erforderliche Spaltöffnungsmaß eines geschwenkten Fensters durch eine Arretierung gewährleistet sein muss und dass das überwachte Fenster erst nach Abschaltung der Entlüftungsanlage zu schließen ist.

Der Betreiber der Sicherheitseinrichtungen "AS-7020", "AS-7030" und "AS-7040" der Baureihe Funk-Abluftsteuerung AS-7000 muss den zuständigen bevollmächtigten Bezirksschornsteinfeger (bBSF) über den Einbau und die Inbetriebnahme der Funk-Abluftsteuerung informieren, bei Nachfrage muss das Abnahmeprotokoll zur Verfügung gestellt werden.

2.3 Übereinstimmungsbestätigung

2.3.1 Allgemeines

Die Bestätigung der Übereinstimmung der Sicherheitseinrichtungen "AS-7020", "AS-7030" und "AS-7040" der Baureihe Funk-Abluftsteuerung AS-7000 mit den Bestimmungen dieser allgemeinen bauaufsichtlichen Zulassung/allgemeinen Bauartgenehmigung muss für jedes Herstellwerk mit einer Übereinstimmungserklärung des Herstellers auf der Grundlage einer werkseigenen Produktionskontrolle und eines Übereinstimmungszertifikats einer hierfür anerkannten Zertifizierungsstelle sowie einer regelmäßigen Fremdüberwachung durch eine anerkannte Überwachungsstelle nach Maßgabe der folgenden Bestimmungen erfolgen.

Für die Erteilung des Übereinstimmungszertifikates und die Fremdüberwachung einschließlich der dabei durchzuführenden Produktprüfungen hat der Hersteller der Funk-Abluftsteuerungen der Baureihe Funk-Abluftsteuerung AS-7000 eine hierfür anerkannte Zertifizierungsstelle sowie eine hierfür anerkannte Überwachungsstelle einzuschalten.

Die Übereinstimmungserklärung hat der Hersteller durch Kennzeichnung der Bauprodukte mit dem Übereinstimmungszeichen (Ü-Zeichen) unter Hinweis auf den Verwendungszweck abzugeben.

Dem Deutschen Institut für Bautechnik ist von der Zertifizierungsstelle eine Kopie des von ihr erteilten Übereinstimmungszertifikats zur Kenntnis zu geben.

Dem Deutschen Institut für Bautechnik ist zusätzlich eine Kopie des Erstprüfberichts zur Kenntnis zu geben.

2.3.2 Werkseigene Produktionskontrolle

In jedem Herstellwerk ist eine werkseigene Produktionskontrolle einzurichten und durchzuführen. Unter werkseigener Produktionskontrolle wird die vom Hersteller vorzunehmende kontinuierliche Überwachung der Produktion verstanden, mit der dieser sicherstellt, dass die von ihm hergestellten Bauprodukte den Bestimmungen dieser allgemeinen bauaufsichtlichen Zulassung entsprechen.

Die werkseigene Produktionskontrolle muss einmal fertigungstäglich erfolgen. Dazu ist mindestens einmal täglich an mindestens einem Stück je Serie zu prüfen, ob die Sicherheitseinrichtungen "AS-7020", "AS-7030" und "AS-7040" der Baureihe Funk-Abluftsteuerung AS-7000 mit den Anforderungen gemäß Abschnitt 2.1 der Besonderen Bestimmungen dieser Zulassung übereinstimmen und gemäß Abschnitt 2.2.2 gekennzeichnet sind. Insbesondere sind folgende Funktionstests durchzuführen:

- Schaltfunktionen durch Simulation von realen Betriebszuständen

	simulierter Betriebszustand	Schaltfunktion
1	Fenster geöffnet	LED (grün) an Zentraleinheit leuchtet permanent, Schaltausgang frei gegeben
2	Fenster geschlossen	LED (rot) leuchtet permanent, Schaltausgang <u>nicht</u> frei gegeben
3	Erfassen der Temperatur < 40 °C	Schaltausgang der Entlüftungsanlage freigegeben
4	Erfassen der Temperatur ≥ 40 °C	Schaltausgang <u>nicht</u> freigegeben bei geschlossenem Fenster
		Schaltausgang freigegeben bei geöffnetem Fenster mit dem erforderlichen Spaltöffnungsmaß
5	Jalousie geöffnet	LED (grün) an Zentraleinheit leuchtet permanent, Schaltausgang frei gegeben
6	Jalousie geschlossen	LED (rot) leuchtet permanent, Schaltausgang <u>nicht</u> frei gegeben

- Schaltfunktionen durch Simulation von Störungen

	simulierte Störung	Schaltfunktion
7	fehlender Magnetschalter	Schaltausgang <u>nicht</u> frei gegeben, LED (rot) leuchtet permanent
8	Kurzschluss am Temperatursensor Unterbrechung der Sensorleitung	Schaltausgang <u>nicht</u> freigegeben

- Testfunktion

	Aktion	Schaltfunktion
9	Fenster geschlossen	LED (rot) leuchtet, Schaltausgang <u>nicht</u> frei gegeben
10	Jalousie geschlossen	LED (rot) leuchtet, Schaltausgang <u>nicht</u> frei gegeben
	Temperaturmesseinrichtung	
11	Elektrische Prüfung bei Raumtemperatur	Prüfung auf elektrischen Durchgang bei Raumtemperatur
12	Prüfung der Schaltschwelle	Prüfung im Wasserbad, ob der Sensor mit Erreichen der Schaltschwelle der werkseitig eingestellten 40°C auslöst und elektrisch unterbricht

Die Ergebnisse der werkseigenen Produktionskontrolle sind aufzuzeichnen.

Die Aufzeichnungen müssen mindestens folgende Angaben enthalten:

- Bezeichnung des Bauproduktes bzw. des Ausgangsmaterials und der Bestandteile hinsichtlich der in Abschnitt 2.1 festgelegten Anforderungen,
- Art der Kontrolle oder Prüfung,
- Datum der Herstellung und der Prüfung des Bauproduktes,
- Ergebnis der Kontrollen und Prüfungen und, soweit zutreffend, Vergleich mit den Anforderungen,
- Unterschrift des für die werkseigene Produktionskontrolle Verantwortlichen.

Die Aufzeichnungen sind mindestens fünf Jahre aufzubewahren und der für die Fremdüberwachung eingeschalteten Überwachungsstelle vorzulegen. Sie sind dem Deutschen Institut für Bautechnik und der zuständigen obersten Bauaufsichtsbehörde auf Verlangen vorzulegen.

Bei ungenügendem Prüfergebnis im Rahmen der werkseigenen Produktionskontrolle sind vom Hersteller unverzüglich die erforderlichen Maßnahmen zur Abstellung des Mangels zu treffen. Bauprodukte, die den Anforderungen nicht entsprechen, sind so zu handhaben, dass Verwechslungen mit übereinstimmenden ausgeschlossen werden. Nach Abstellung des Mangels ist - soweit technisch möglich und zum Nachweis der Mängelbeseitigung erforderlich - die betreffende Prüfung im Rahmen der werkseigenen Produktionskontrolle unverzüglich zu wiederholen.

2.3.3 Fremdüberwachung

In jedem Herstellwerk ist die werkseigene Produktionskontrolle durch eine Fremdüberwachung regelmäßig zu überprüfen, mindestens jedoch zweimal jährlich.

Im Rahmen der Fremdüberwachung ist eine Erstprüfung der Sicherheitseinrichtungen "AS-7020", "AS-7030" und "AS-7040" der Baureihe Funk-Abluftsteuerung AS-7000 durchzuführen.

Sowohl für die Erstprüfung als auch für die Fremdüberwachung sind die im Abschnitt 2.1 genannten Produkteigenschaften an jeweils zwei stichprobenartig entnommenen Prüflingen zu

prüfen. Die Probenahme und Prüfungen obliegen jeweils der anerkannten Überwachungsstelle.

Die Ergebnisse der Zertifizierung und Fremdüberwachung sind mindestens fünf Jahre aufzubewahren. Sie sind von der Zertifizierungsstelle bzw. der Überwachungsstelle dem Deutschen Institut für Bautechnik und der zuständigen obersten Bauaufsichtsbehörde auf Verlangen vorzulegen.

3 Bestimmungen für die Anwendung des Regelungsgegenstandes

3.1 Planung und Bemessung der mit den Sicherheitseinrichtungen "AS-7020", "AS-7030" und "AS-7040" der Baureihe Funk-Abluftsteuerung AS-7000 ausgerüsteten Entlüftungsanlagen

3.1.1 Allgemeines

Der bestimmungsgemäße gemeinsame Betrieb der mit den Sicherheitseinrichtungen "AS-7020", "AS-7030" und "AS-7040" ausgerüsteten Entlüftungsanlage und einer vorhandenen raumluftabhängigen Feuerstätte setzt voraus, dass die erforderliche Verbrennungsluftversorgung unabhängig von der Fensterstellung des überwachten Fensters sichergestellt ist.

Dabei hat die zuluftseitige Bemessung so zu erfolgen, dass sich für den planmäßigen Zuluftvolumenstrom in der Wohneinheit kein größerer Unterdruck als 4 Pa gegenüber dem Freien ergibt.

3.1.2 Spaltöffnungsmaß des Fensters

Das erforderliche Spaltöffnungsmaß des Fensters ist in Abhängigkeit von der Fensterfläche und dem Abluftvolumenstrom der Entlüftungsanlage in Übereinstimmung mit DVGW-Arbeitsblatt G600 wie folgt zu ermitteln und einzustellen:

$$s = \frac{(75 + 1,875 \cdot \dot{V}_E)}{2 \cdot \sqrt{A}} \quad s - \text{Spaltöffnungsmaß des Fensters [cm]}$$

\dot{V}_E - Abluftvolumenstrom der Entlüftungsanlage [m³/h]

A - Fensterfläche [cm²]

Auf dieser Beziehung basierende Tabellen des Herstellers können genutzt werden.

Ist das für die Installation ausgewählte Fenster mit einer Außenjalousie ausgestattet, bei der das vollständige Schließen der Außenjalousie durch eine mechanische Vorrichtung oder konstruktive Maßnahme verhindert wird, so ist die erforderliche freie Öffnungsfläche A_F dabei in Analogie zu DVGW-Arbeitsblatt G600 zu ermitteln:

$$A_F = 75 + 1,875 \cdot \dot{V}_E \quad A_F - \text{Öffnungsfläche [cm}^2\text{]}$$

\dot{V}_E - Abluftvolumenstrom der Entlüftungsanlage [m³/h]

3.2 Ausführung und Betrieb der mit den Sicherheitseinrichtungen "AS-7020", "AS-7030" und "AS-7040" der Baureihe Funk-Abluftsteuerung AS-7000 ausgerüsteten Entlüftungsanlagen

3.2.1 Installation der Sicherheitseinrichtungen "AS-7020", "AS-7030" und "AS-7040"

Die Installation der Funk-Abluftsteuerungen Baureihe Funk-Abluftsteuerung AS-7000 muss durch ein Fachunternehmen entsprechend den Angaben der Installationsanleitung des Herstellers erfolgen, soweit im Folgenden nichts anderes bestimmt ist. Werden die Sicherheitseinrichtungen "AS-7020", "AS-7030" und "AS-7040" der Baureihe Funk-Abluftsteuerung AS-7000 nicht durch ein Fachunternehmen installiert, so muss zumindest die Abnahme und Erstinbetriebnahme der installierten Anlage durch ein Fachunternehmen erfolgen und protokolliert werden.

Es ist insbesondere auf die korrekte Positionierung der Sensoren gemäß Anlagen 7, 9 zu achten. Dauermagneten und Magnetkontakte sind mechanisch so zu befestigen, dass deren Entfernung nur unter Zuhilfenahme von Werkzeug möglich ist.

Soll eine dauerhafte Sicherstellung der Spaltöffnung gewährleistet werden, so ist eine zusätzliche Arretierung des Fensters erforderlich.

Die Installation des Funk-Temperatursensors "AS-7030" im Verbindungsstück der raumluftabhängigen Feuerstätte ist entsprechend den Herstellerangaben und in Abstimmung mit dem zuständigen bevollmächtigten Bezirksschornsteinfeger (bBSF) durch ein Fachunternehmen vorzunehmen. Der Temperaturfühler muss so installiert werden, dass eine homogene Umströmung des Temperaturfühlers möglich ist.

Der Temperaturfühler ist zwischen

- a) dem Abgasstutzen einer raumluftabhängigen Feuerstätte und der Abgasanlage (bei Heizgeräten ohne nachgeschaltete Einrichtung wie z. B. Abgas-Wärmetauscher oder einer Nachheizfläche),
- b) dem Abgasstutzen einer raumluftabhängigen Feuerstätte und einer nachgeschalteten Einrichtung (bei Heizgeräten mit einem Abgas-Wärmetauscher oder einer Nachheizfläche) zu montieren.

Der Abstand des Installationspunktes des Temperaturfühlers zum Abgasstutzen der raumluftabhängigen Feuerstätte darf maximal 1,5 m betragen (Anlage 8). Bei Anordnung einer nachgeschalteten Einrichtung ist der Temperaturfühler vor dieser anzuordnen.

Der Funk-Temperatursensor muss so installiert werden, dass die zulässige Umgebungstemperatur von 50 °C nicht überschritten wird.

3.2.2 **Einstellungen am Gerät**

Unter Verwendung des Funk-Temperatursensors "AS-7030" beträgt die werkseitig fest eingestellte Grenztemperatur am Temperaturfühler 40 °C. Bis zu dieser Temperatur ist der Betrieb der Entlüftungsanlage ohne Offenstellung des Fensters möglich.

Der Datenaustausch zwischen den Sensoreinheiten und der Zentraleinheit erfolgt über ein 868 MHz-Funkprotokoll.

3.2.3 **Übereinstimmungserklärung**

Das Fachunternehmen muss gegenüber dem Auftraggeber (Bauherrn) schriftlich die Übereinstimmung der installierten Sicherheitseinrichtungen "AS-7020", "AS-7030" und "AS-7040" der Baureihe Funk-Abluftsteuerung AS-7000 nach Abschnitt 1 mit den Bestimmungen der Abschnitte 3.1.1 bis 3.2.2 zur Anwendung des Regelungsgegenstandes erklären.

4 **Bestimmungen für Nutzung, Unterhalt und Wartung**

Die Sicherheitseinrichtungen "AS-7020", "AS-7030" und "AS-7040" der Baureihe Funk-Abluftsteuerung AS-7000 sind unter Beachtung der Grundmaßnahmen zur Instandhaltung gemäß DIN 31051⁷ i. V. m. DIN EN 13306⁸ entsprechend den Herstellerangaben instand zu halten.

Durch den Betreiber ist mindestens monatlich eine Funktionsprüfung der Funk-Abluftsteuerung der Baureihe Funk-Abluftsteuerung AS-7000 entsprechend den Herstellerangaben durchzuführen.

Ronny Schmidt
Referatsleiter

Beglaubigt
Schneider

⁷ DIN 31051:2019-06 Grundlagen der Instandhaltung
⁸ DIN EN 13306:2018-02 Begriffe der Instandhaltung

Schalteinheit Empfänger AS-7000-Z



Fenster-Sender F-20

Baureihe Funk-Abluftsteuerung AS-7000 der Typen "AS-7020", "AS-7030" und "AS-7040"
- Eigenständige Sicherheitseinrichtungen für den gemeinsamen gefahrlosen Betrieb von

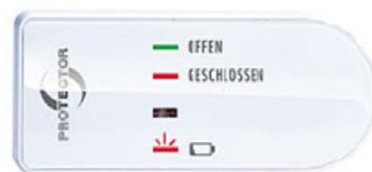
Geräteansicht Funk-Abluftsteuerung "AS-7020"

Anlage 1

Schalteinheit Empfänger AS-7000-Z



Thermo-Sender T-30
mit Sensor



Fenster-Sender F-20

Baureihe Funk-Abluftsteuerung AS-7000 der Typen "AS-7020", "AS-7030" und "AS-7040"
- Eigenständige Sicherheitseinrichtungen für den gemeinsamen gefahrlosen Betrieb von

Geräteansicht Funk-Abluftsteuerung "AS-7030"

Anlage 2

Schalteinheit Empfänger AS-7000-Z



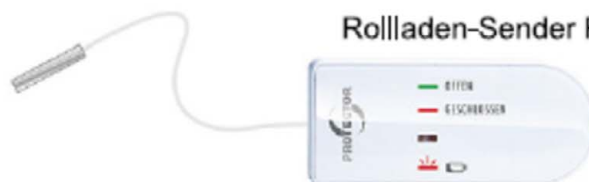
Thermo-Sender T-30
mit Sensor



Fenster-Sender F-20



Rolladen-Sender R-40

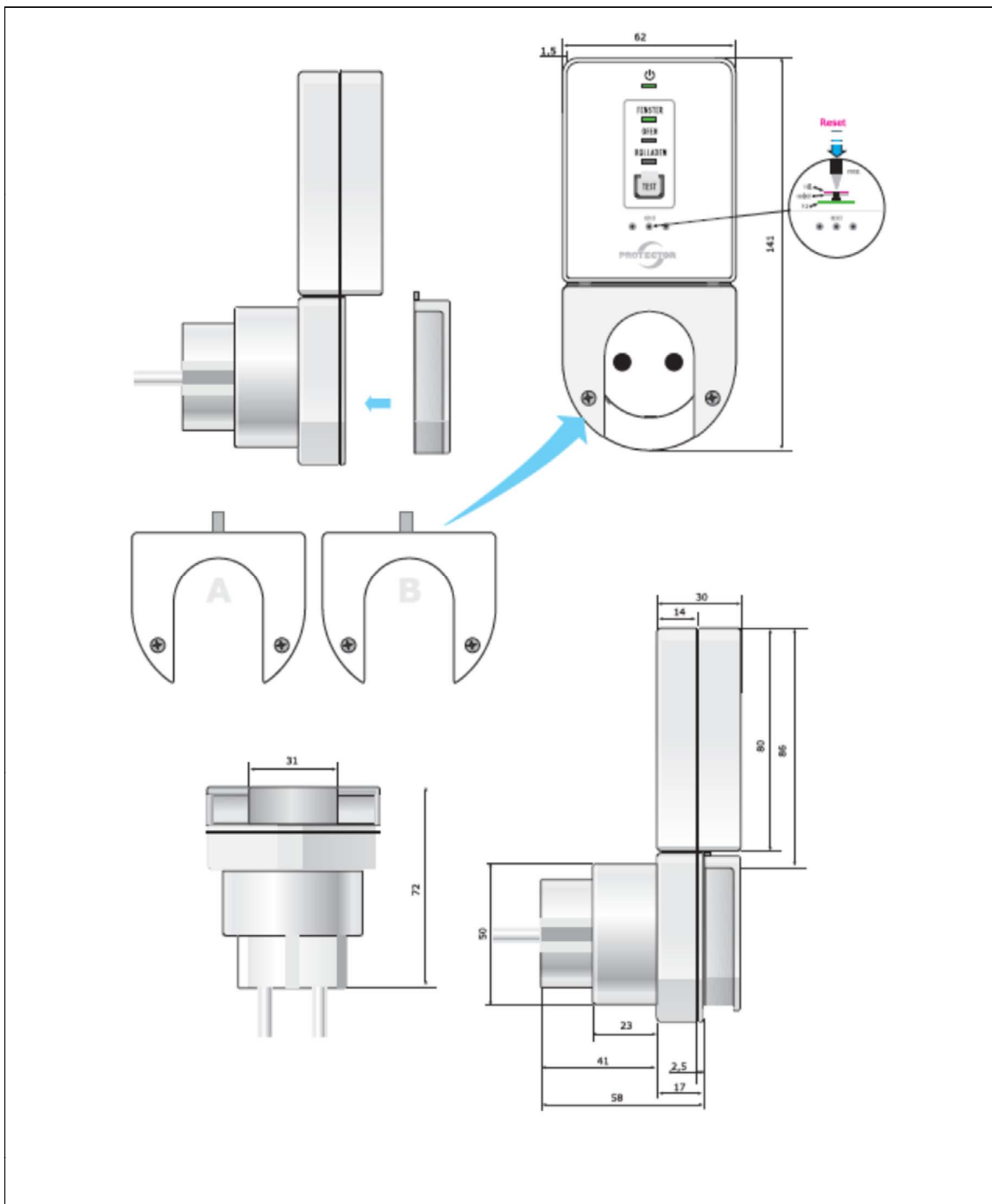


Rolladen-Sender funktioniert nur in
Verbindung mit einem Fenster-Sender

Baureihe Funk-Abluftsteuerung AS-7000 der Typen "AS-7020", "AS-7030" und "AS-7040"
- Eigenständige Sicherheitseinrichtungen für den gemeinsamen gefahrlosen Betrieb von

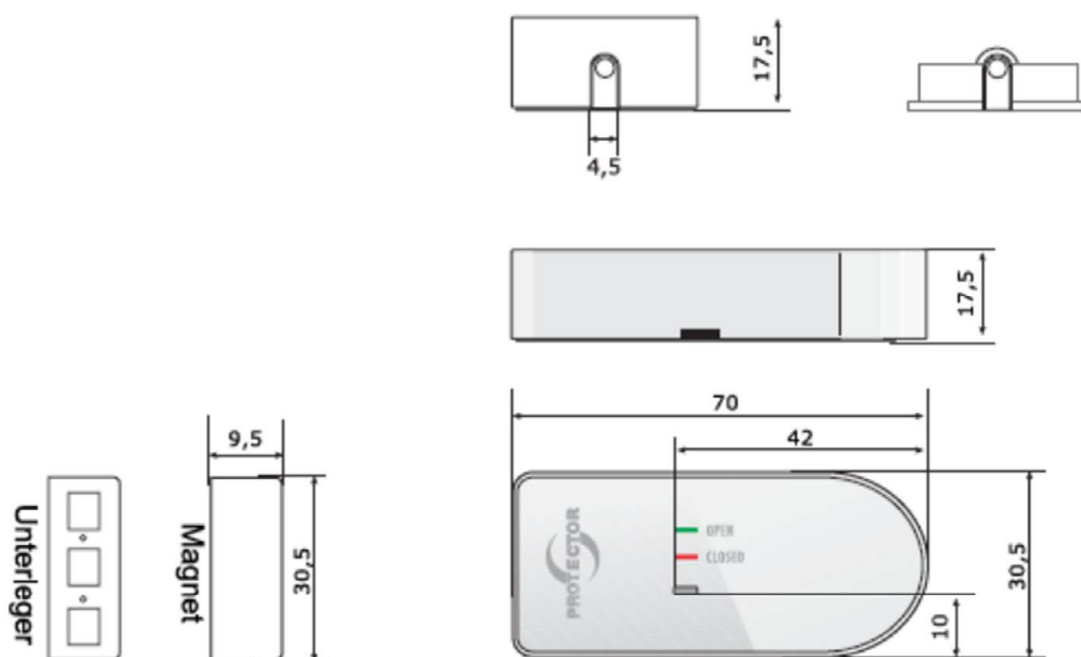
Geräteansicht Funk-Abluftsteuerung "AS-7040"

Anlage 3

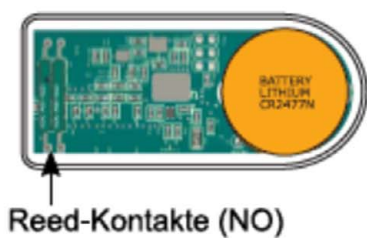


Baureihe Funk-Abluftsteuerung AS-7000 der Typen "AS-7020", "AS-7030" und "AS-7040"
 - Eigenständige Sicherheitseinrichtungen für den gemeinsamen gefahrlosen Betrieb von
 Zentraleinheit "AS-7000-Z"

Anlage 4

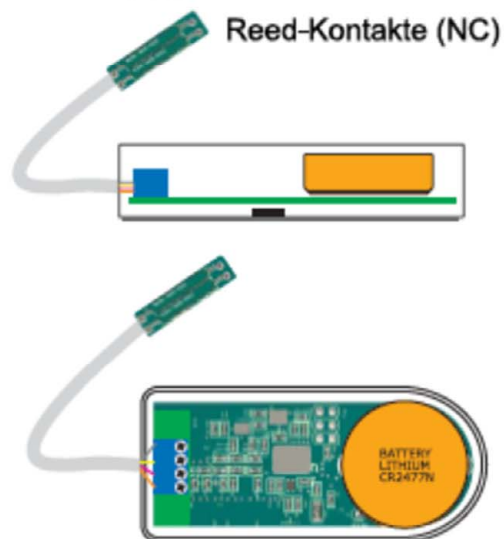


Fenster-Sender
F20



Reed-Kontakte (NO)

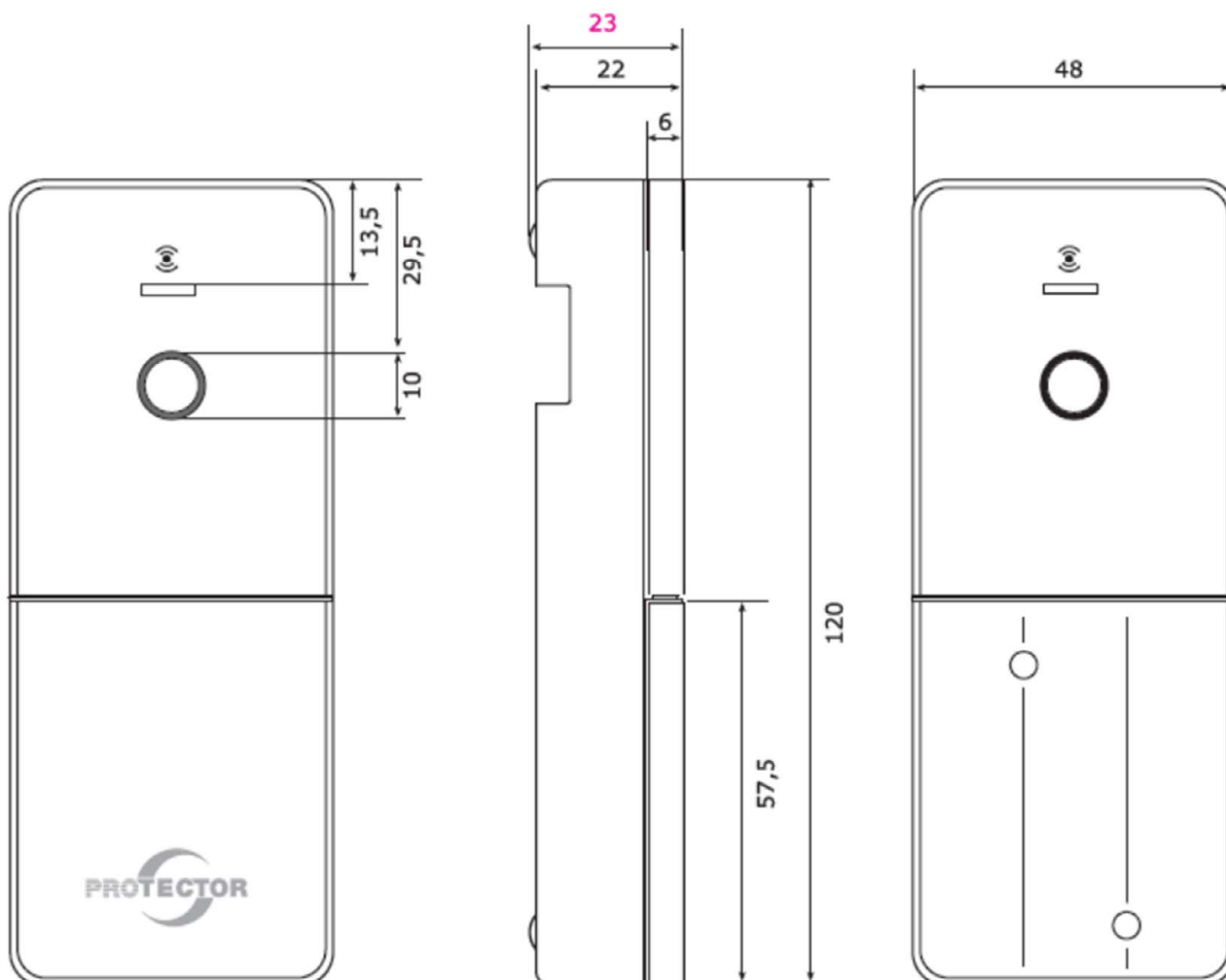
Rollladen-Sender
R40



Rolladen-Sender funktioniert nur in
Verbindung mit einem Fenster-Sender

Baureihe Funk-Abtluftsteuerung AS-7000 der Typen "AS-7020", "AS-7030" und "AS-7040"
- Eigenständige Sicherheitseinrichtungen für den gemeinsamen gefahrlosen Betrieb von
Abmessungen Fenstersensor (Sender) "AS-7020" und Rolladensensor (Sender) "AS-7040"

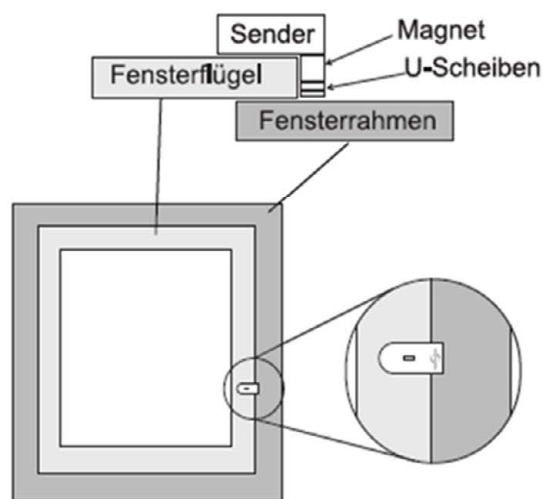
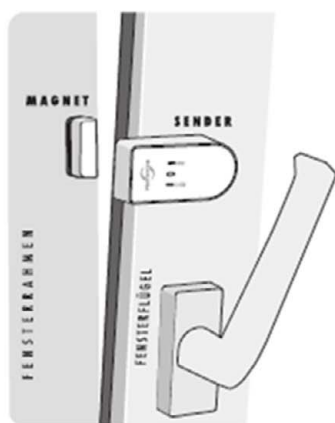
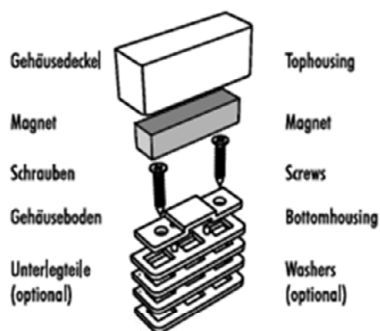
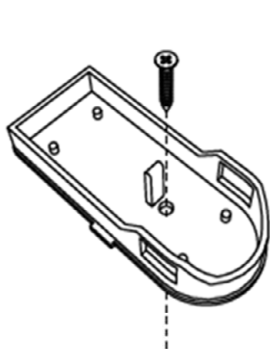
Anlage 5



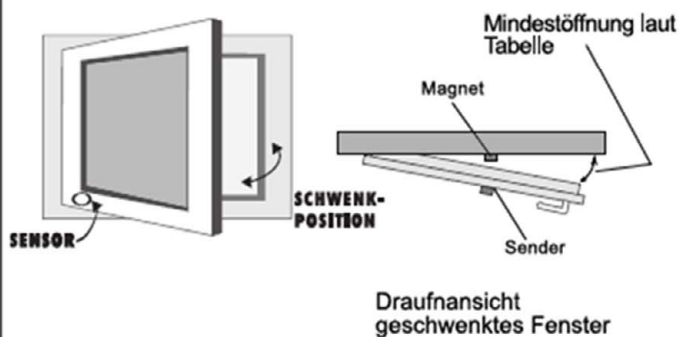
Baureihe Funk-Abluftsteuerung AS-7000 der Typen "AS-7020", "AS-7030" und "AS-7040"
- Eigenständige Sicherheitseinrichtungen für den gemeinsamen gefahrlosen Betrieb von

Abmessungen Thermosensor (Sender) "AS-7030"

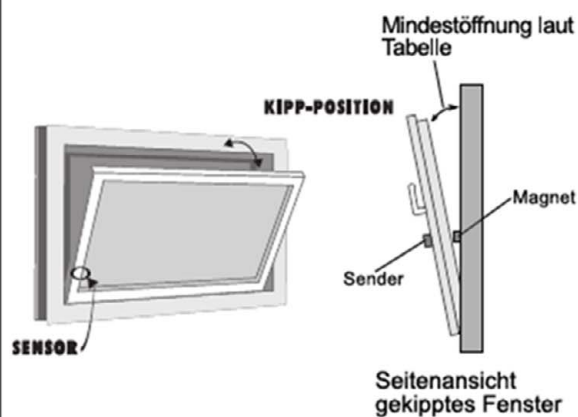
Anlage 6



Montage Schwenkfenster

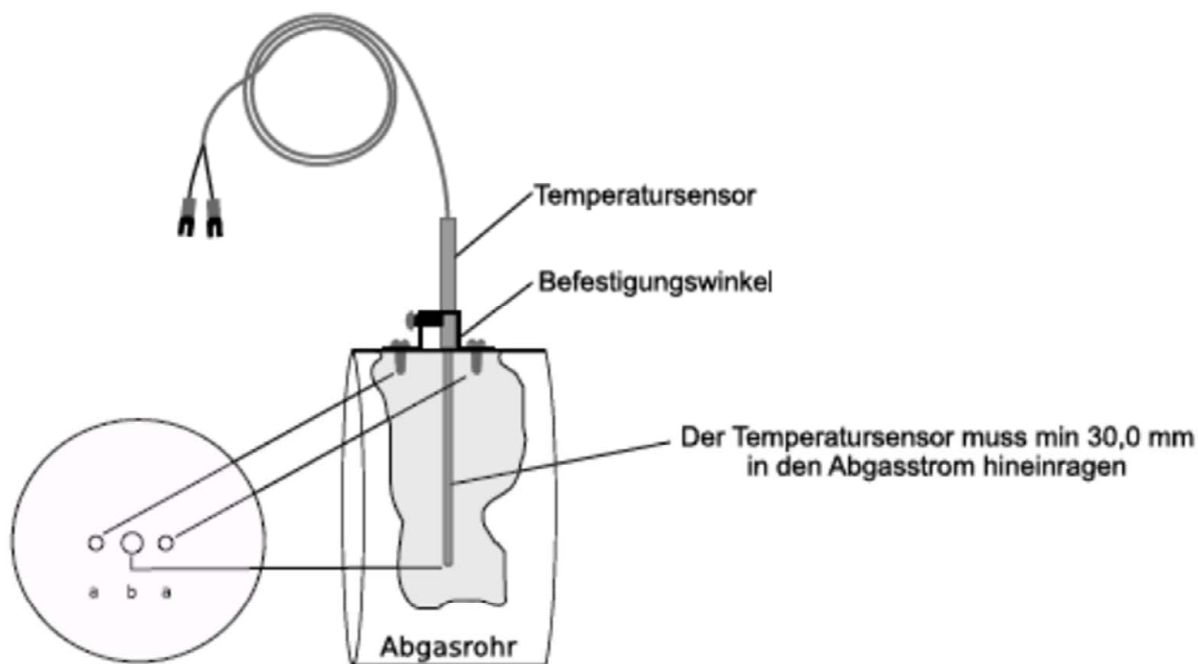


Montage Kippfenster

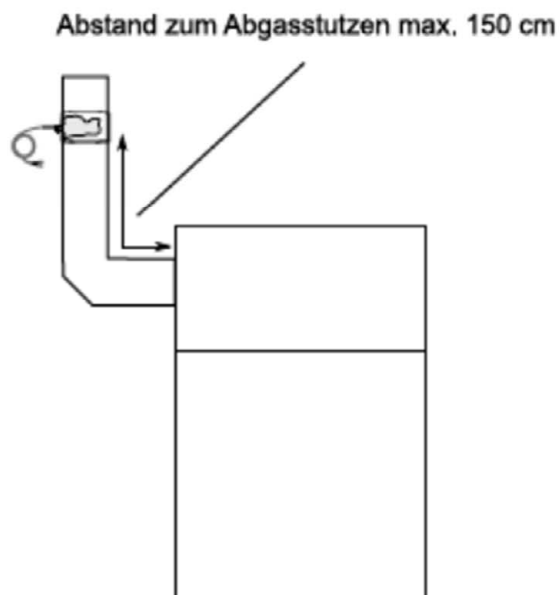


Baureihe Funk-Abluftsteuerung AS-7000 der Typen "AS-7020", "AS-7030" und "AS-7040"
- Eigenständige Sicherheitseinrichtungen für den gemeinsamen gefahrlosen Betrieb von
Montage Fenstersensor (Sender) "AS-7020"

Anlage 7



a = Bohrung für Schrauben d = 2,0 mm
 b = Bohrung für Temperatursensor d = 4,0 mm



Temperatursensor T30 Sensor K-Type DIN EN 60584

Max. Sensortemperatur 450°C
 Eintauchtiefe min. 30,0 mm - max. 100mm
 Durchmesser Sensor 4,0 mm

Sensorleitung Glasfaser-/ Edelstahlgeflecht
 Max. Länge 2000 mm
 Max. Umgebungstemperatur 300°C

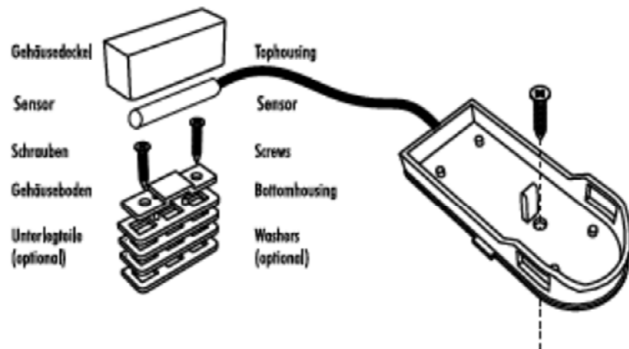
T30-Sender Gehäuse aus Kunststoff (ABS)
 Schutzart IP20
 Max. Umgebungstemperatur 50°C

Baureihe Funk-Abluftsteuerung AS-7000 der Typen "AS-7020", "AS-7030" und "AS-7040"
 - Eigenständige Sicherheitseinrichtungen für den gemeinsamen gefahrlosen Betrieb von

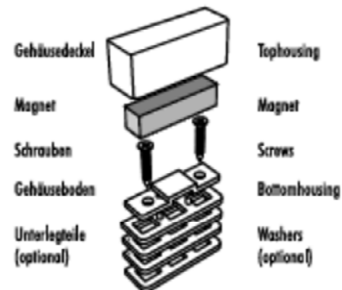
Montage Temperatursensor (Sender) "AS-7030"

Anlage 8

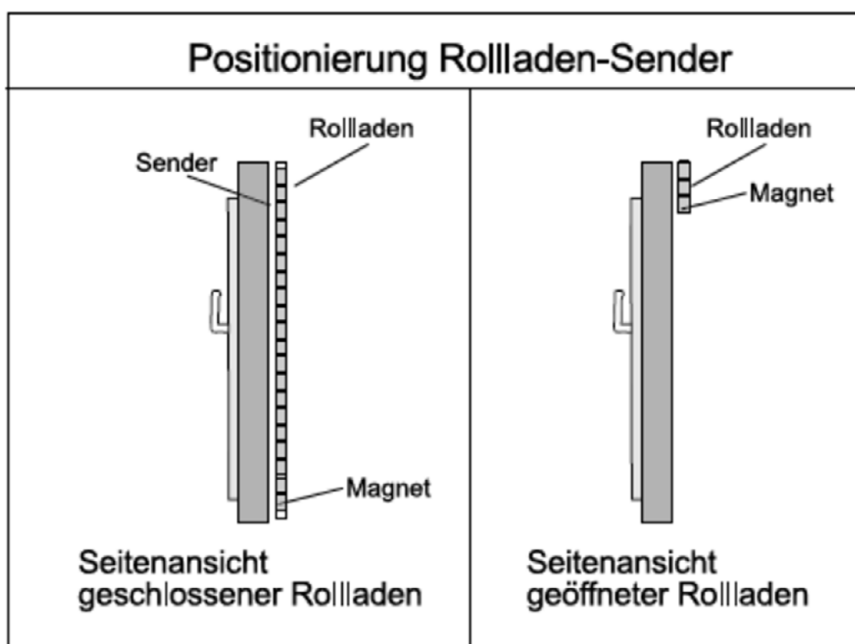
Rolladen-Sender mit Sensor



Magnet



Positionierung Rolladen-Sender



Baureihe Funk-Abluftsteuerung AS-7000 der Typen "AS-7020", "AS-7030" und "AS-7040"
 - Eigenständige Sicherheitseinrichtungen für den gemeinsamen gefahrlosen Betrieb von
 Montage Rolladensensor (Sender) "AS-7040"

Anlage 9