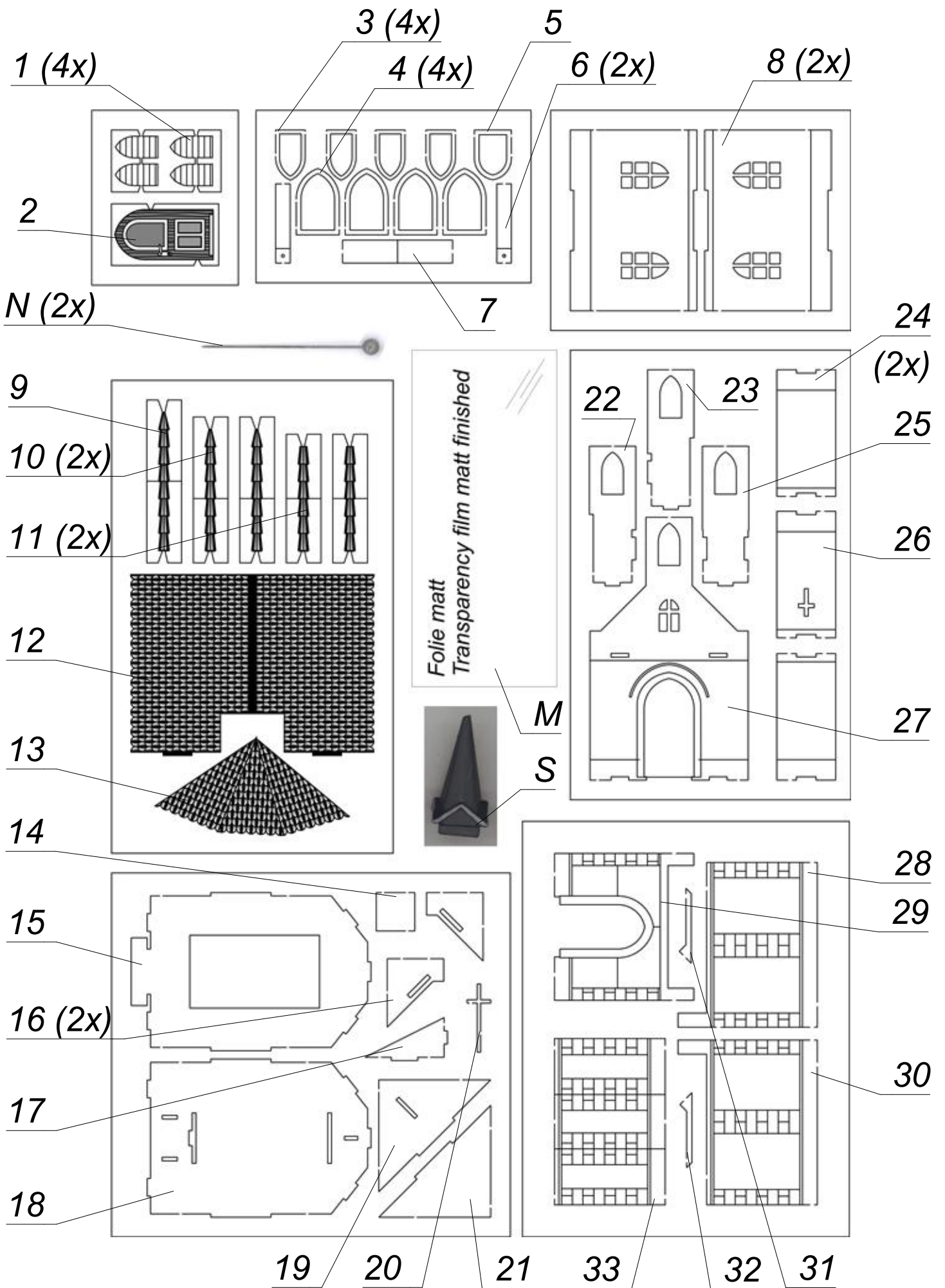
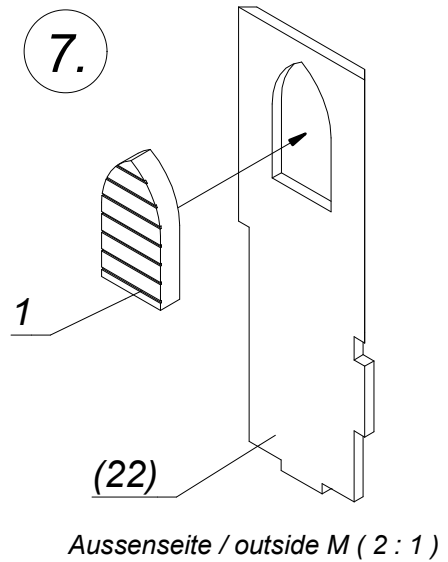
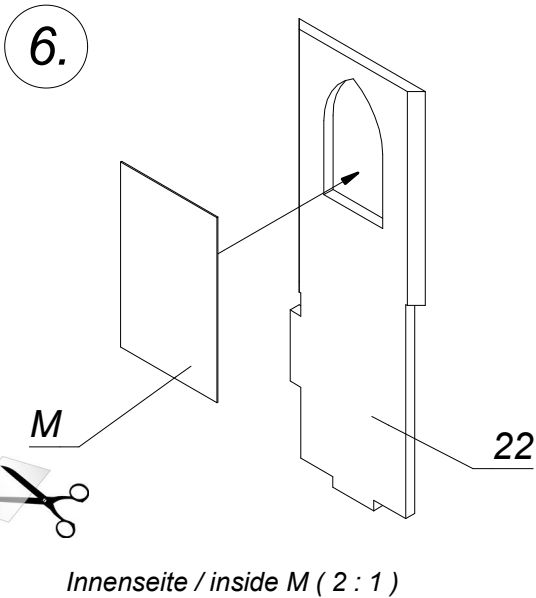
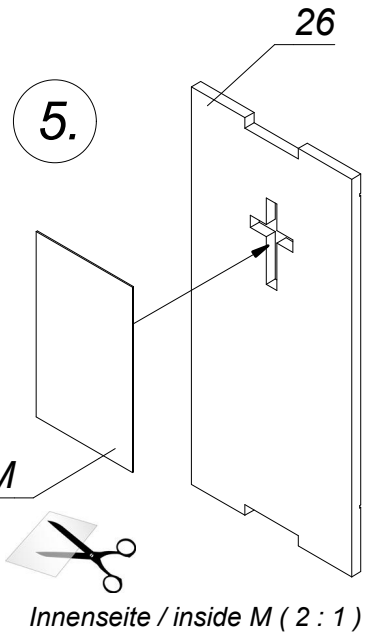
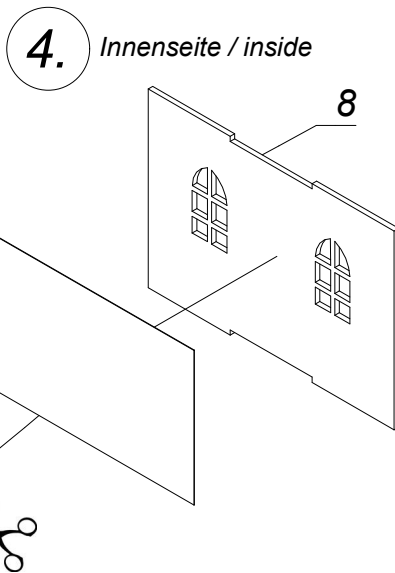
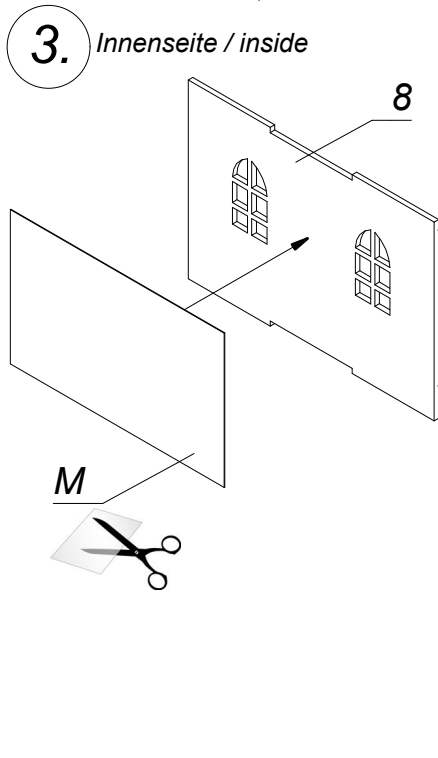
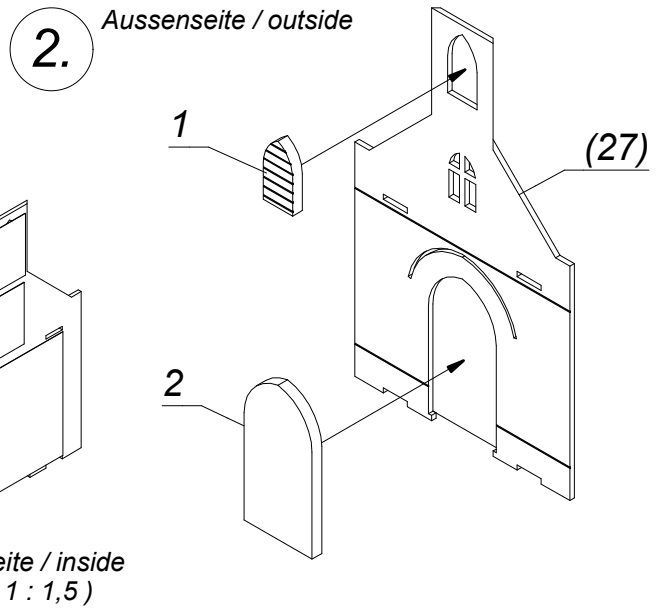
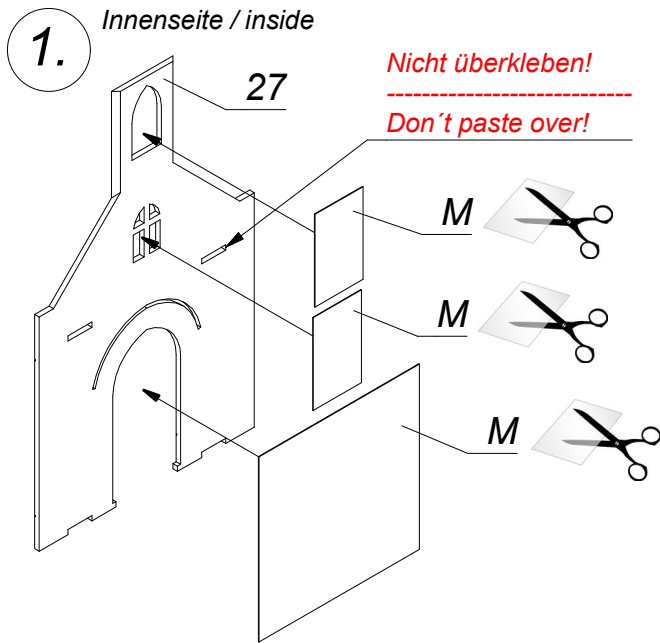


## 63903 Kapelle "St. Nepomuk" N

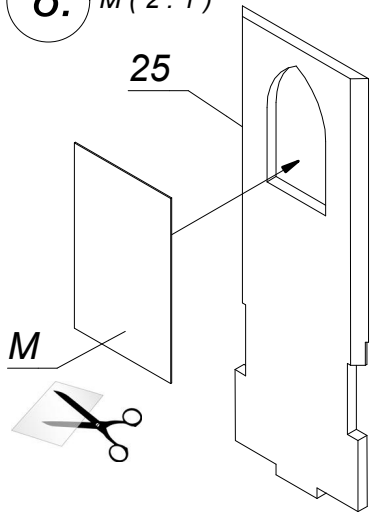
Chapel "St. Nepomuk" N - Chapelle "Saint Nepomuk" N  
Capilla "San Nepomuk" N - Kapel "St Nepomuk" N



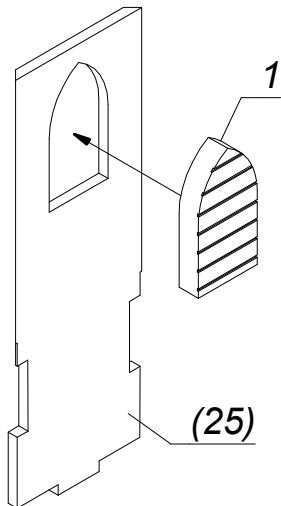




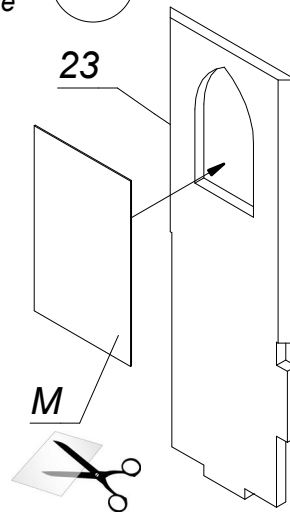
8. Innenseite / inside  
M (2:1)



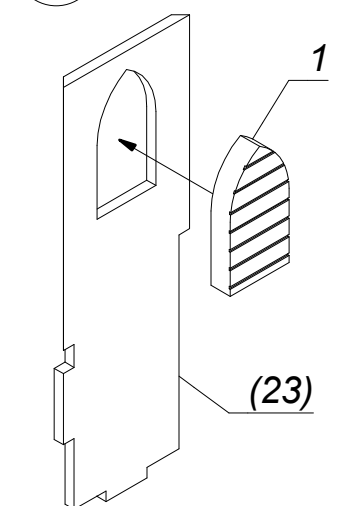
9. Aussenseite / outside  
M (2:1)



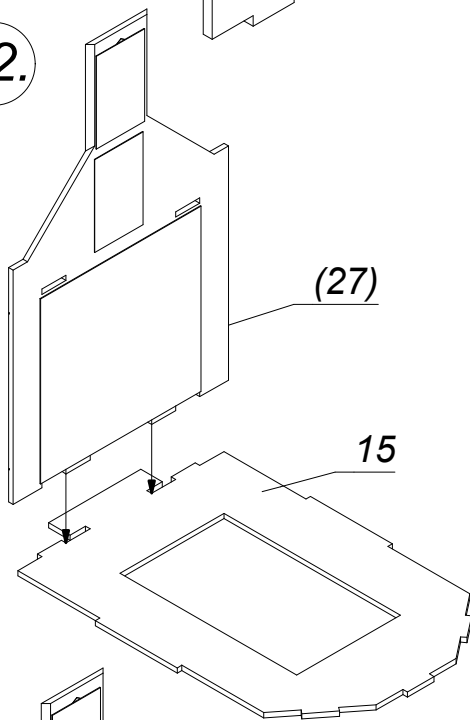
10. Innenseite / inside  
M (2:1)



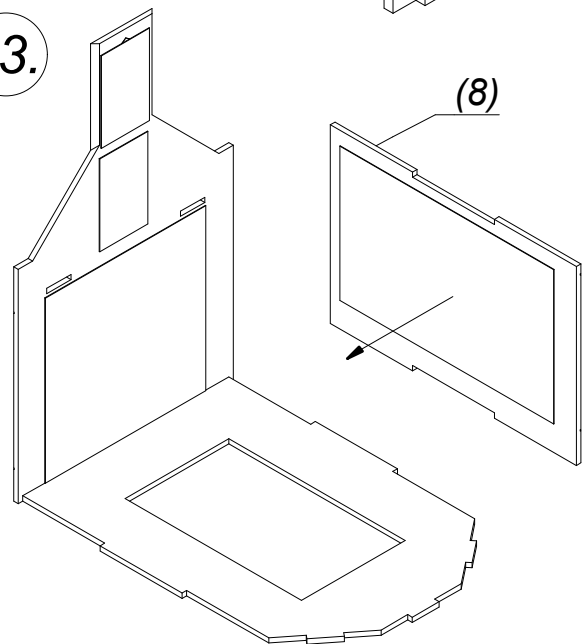
11. Aussenseite / outside  
M (2:1)



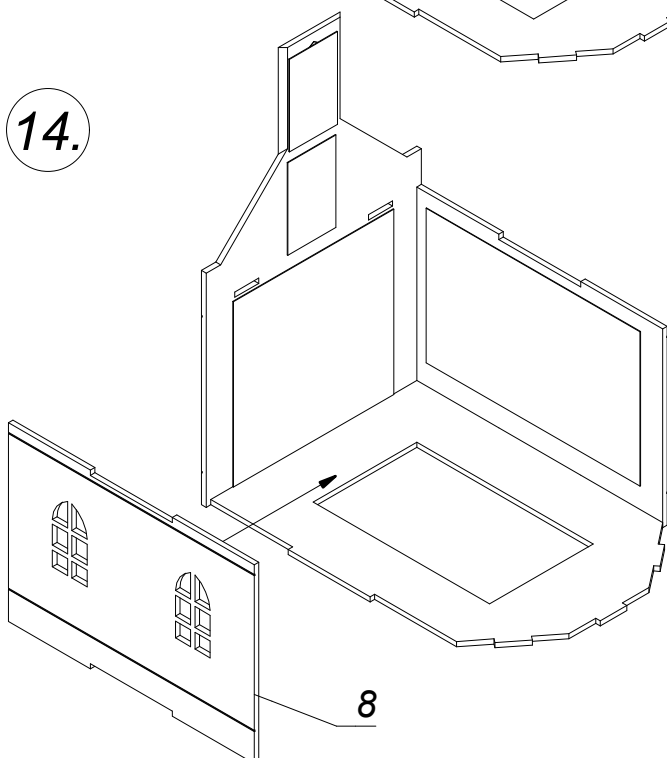
12.



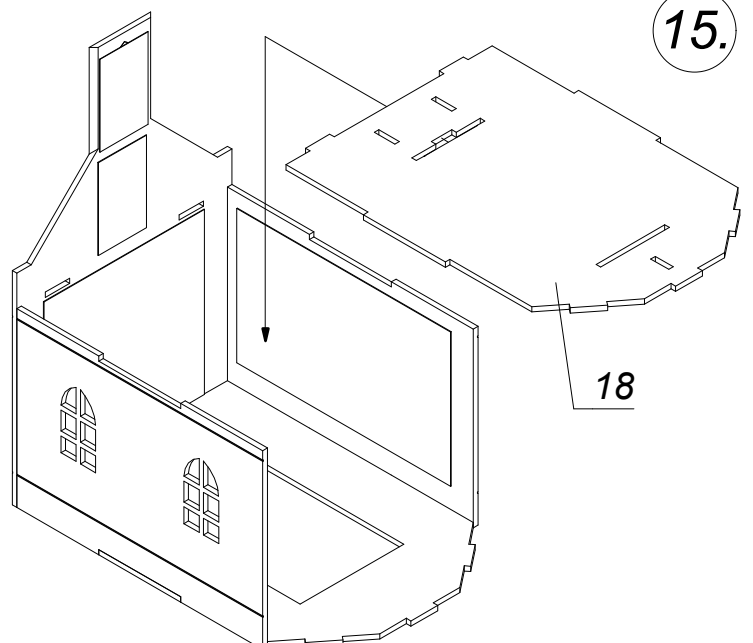
13.

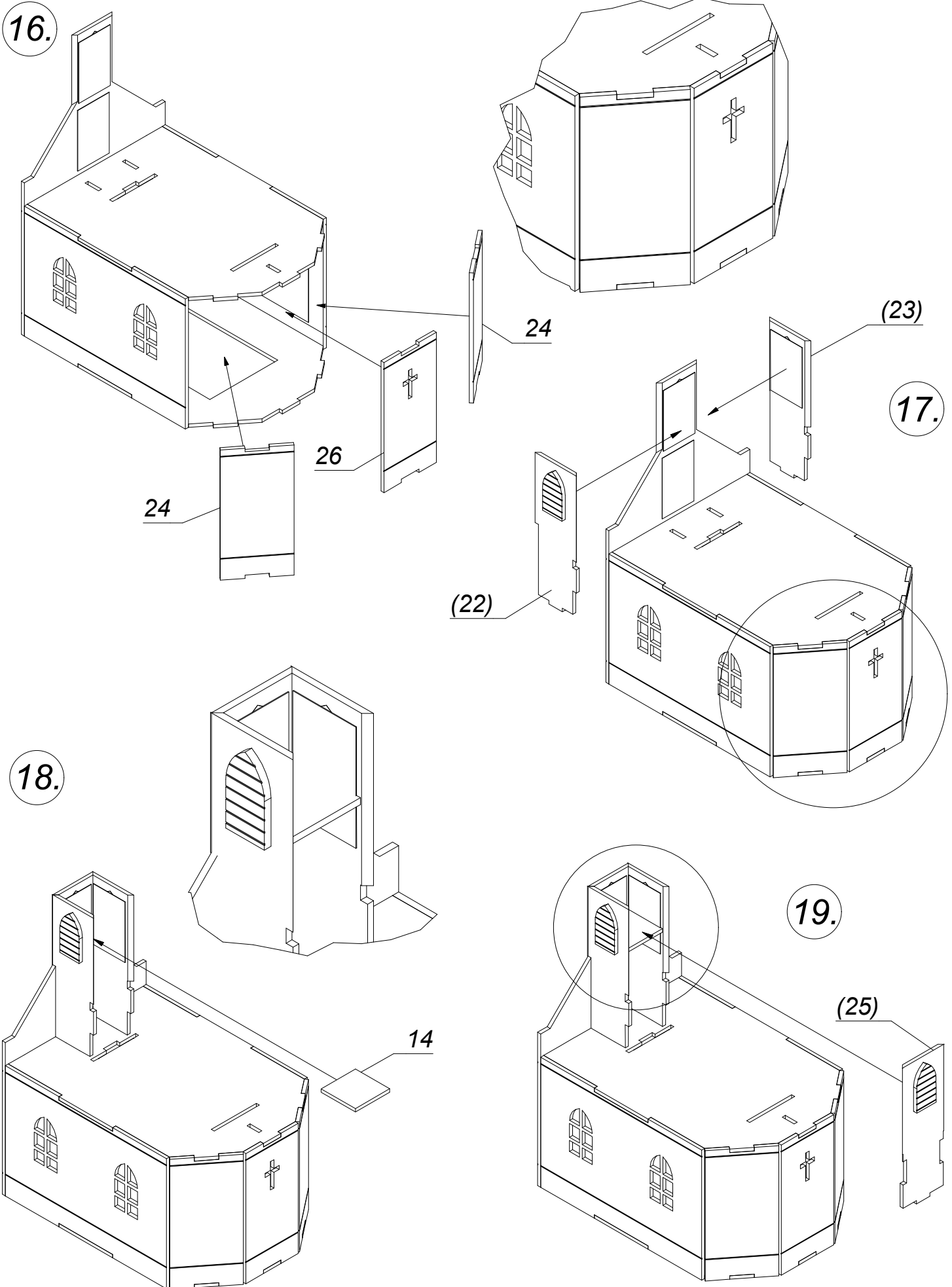


14.

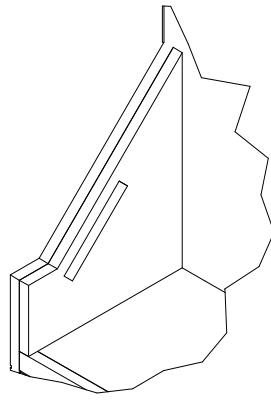
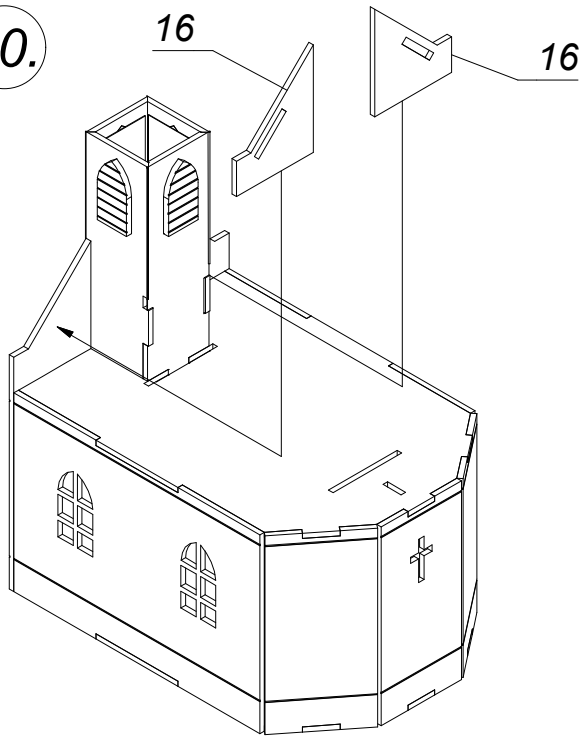


15.

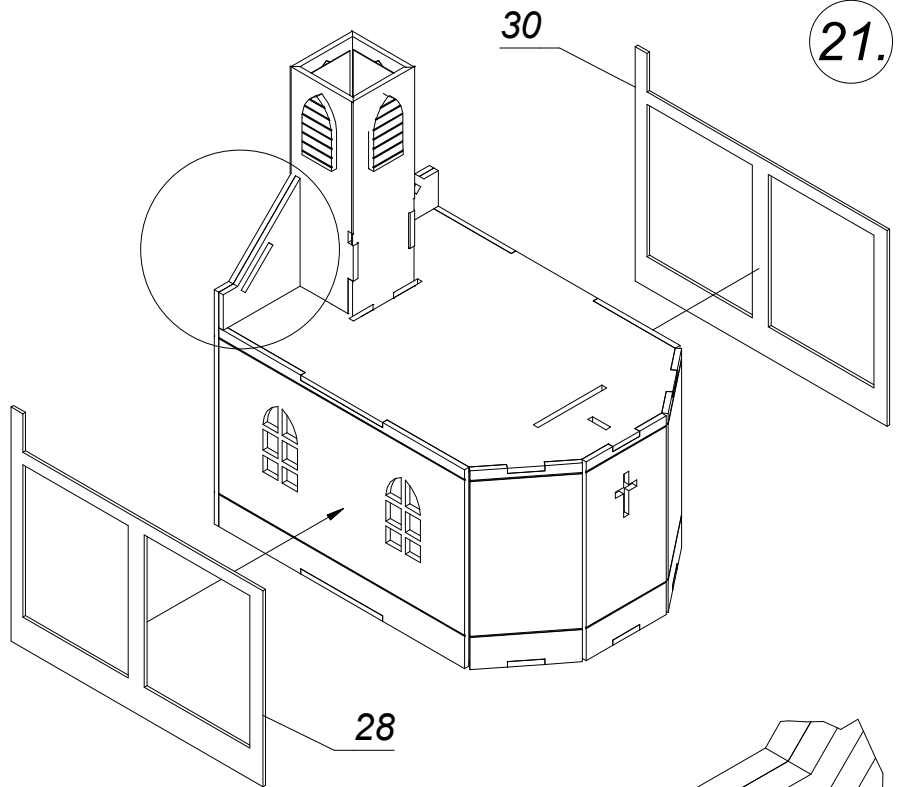




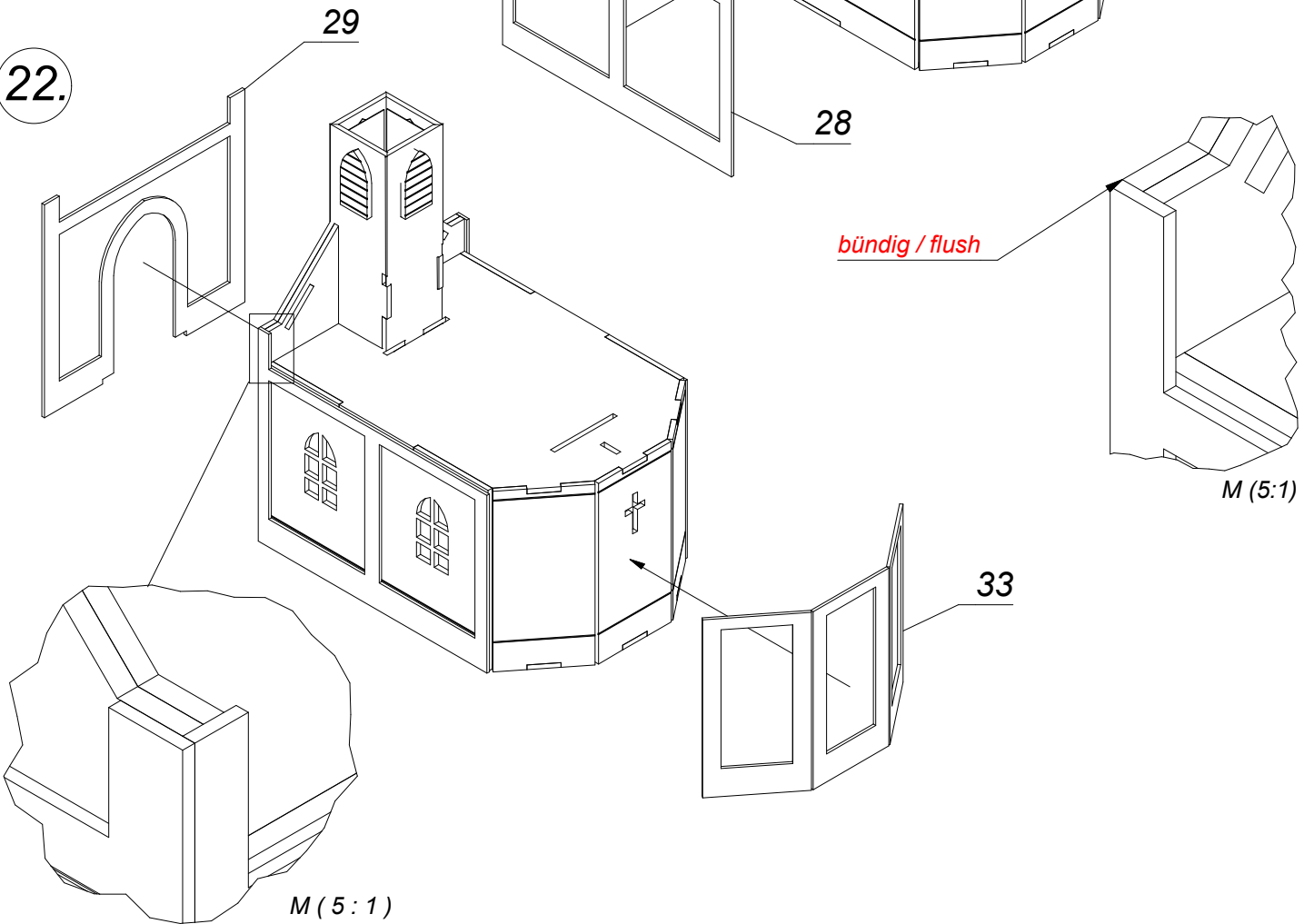
20.

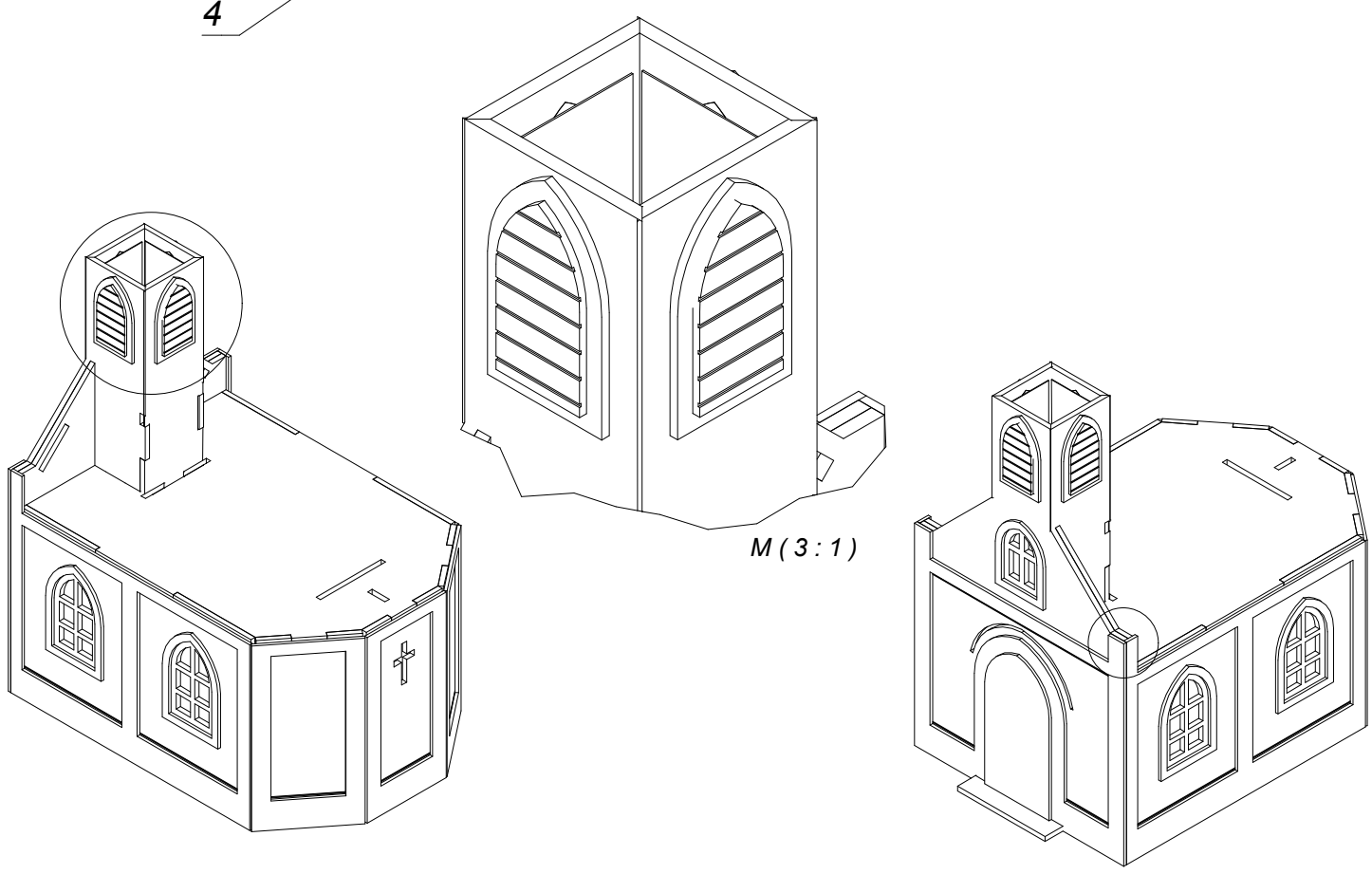
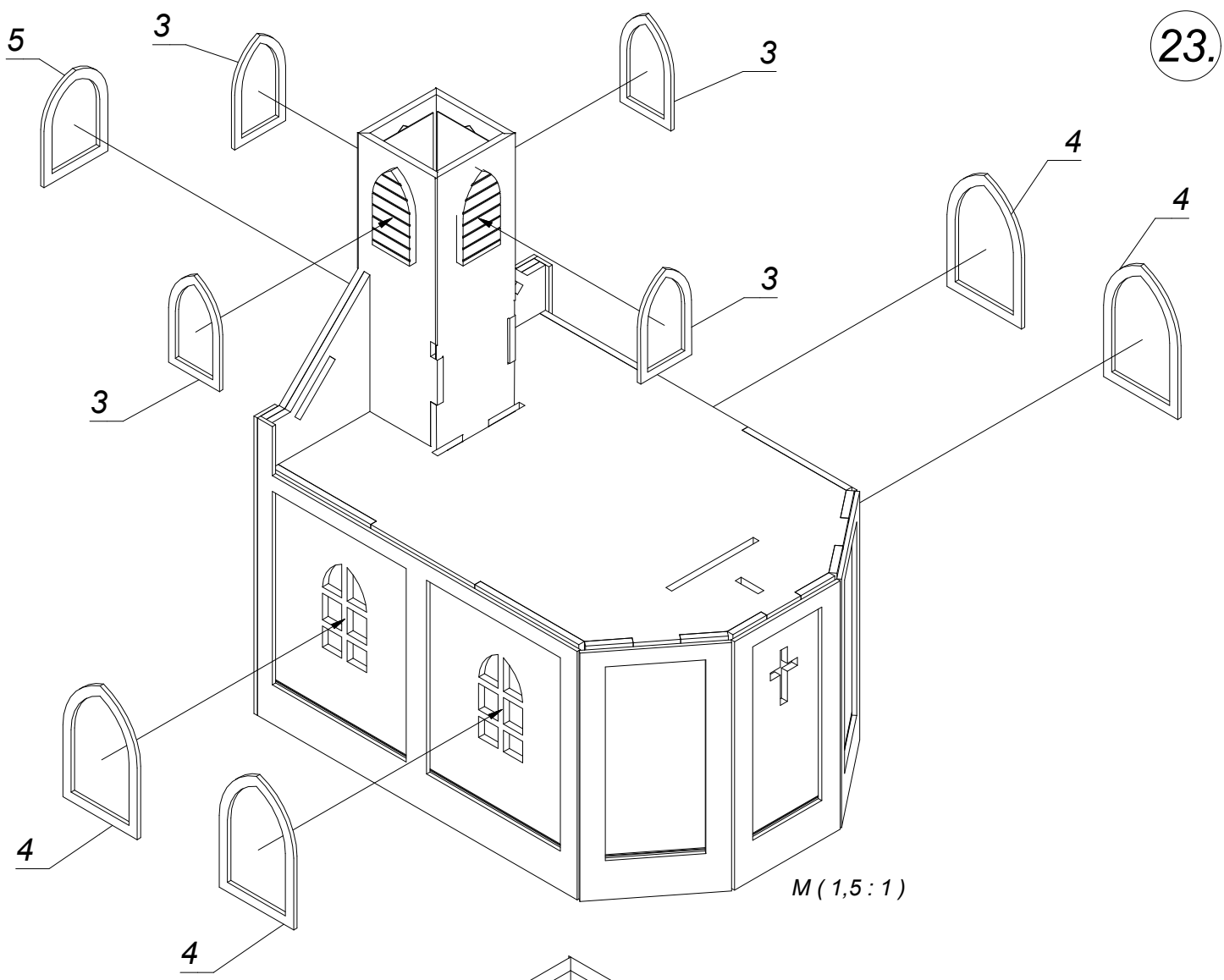


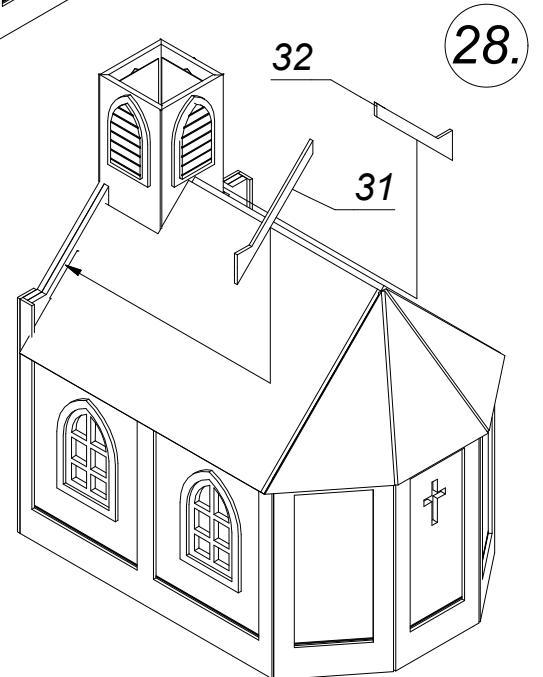
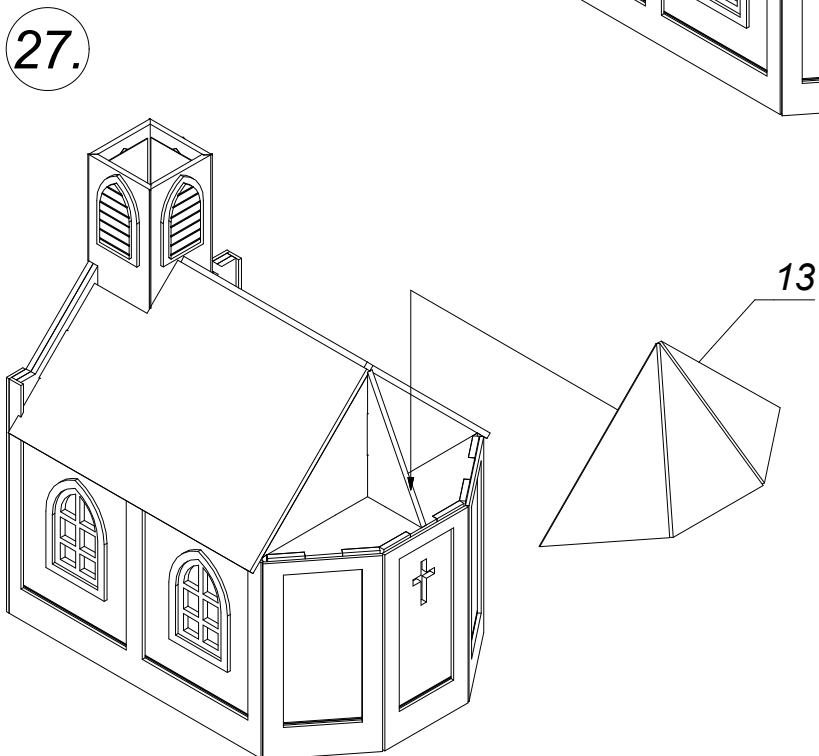
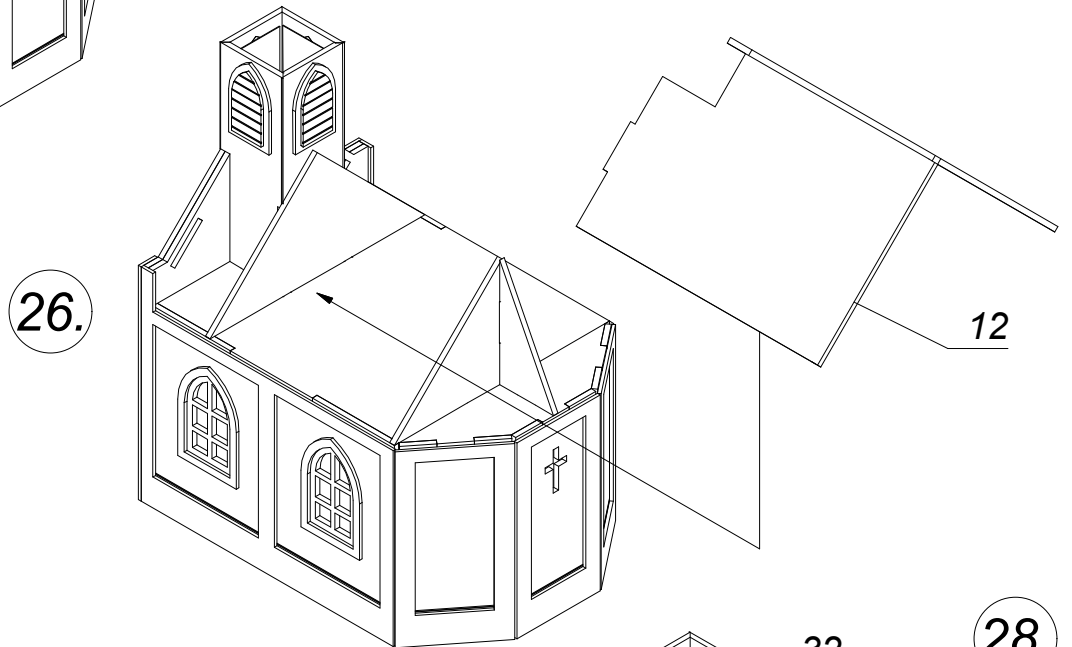
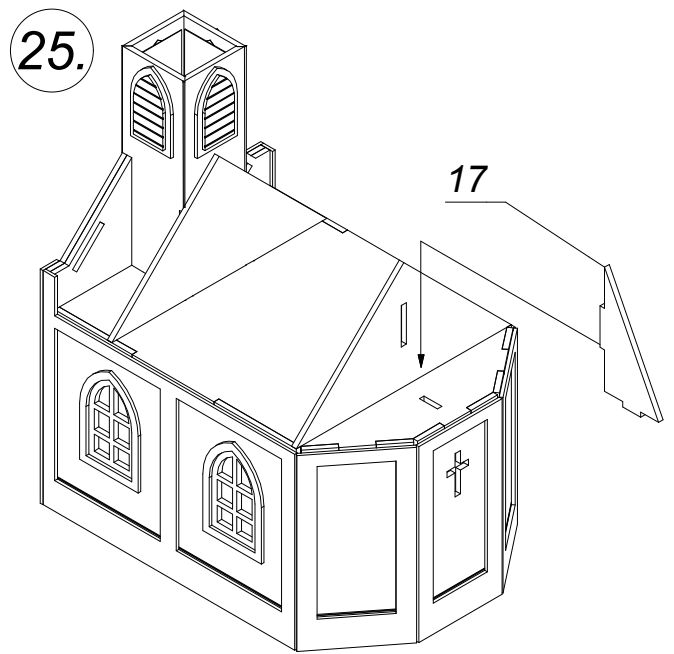
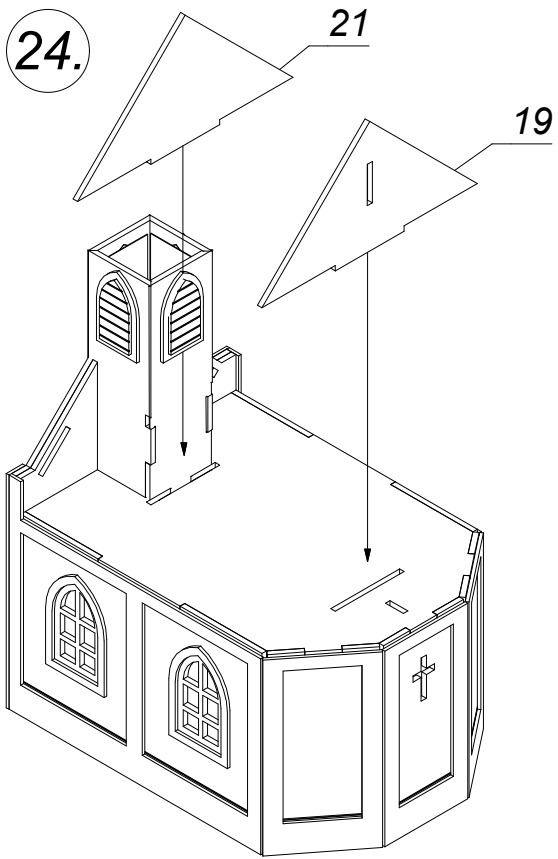
21.



22.

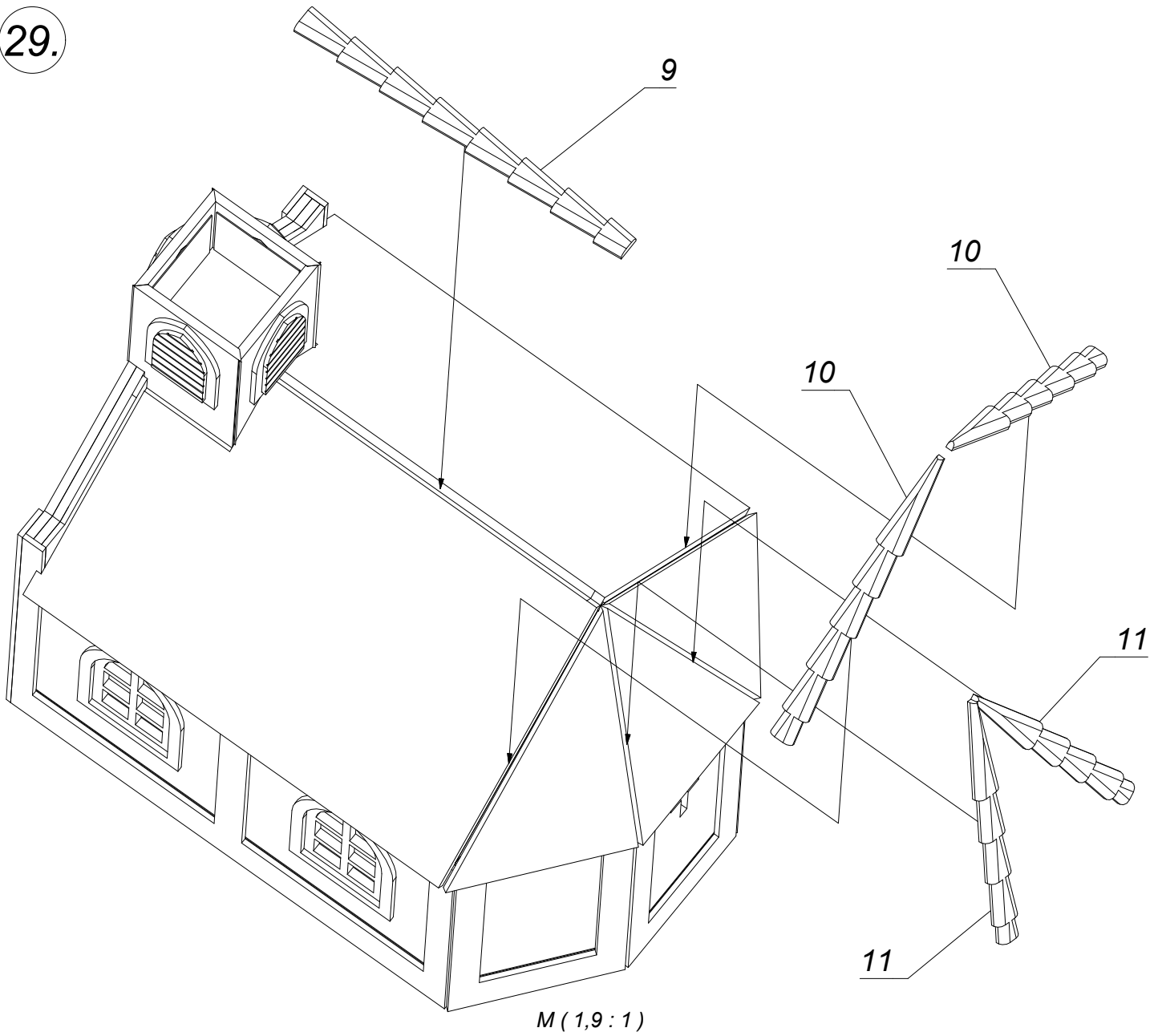








29.



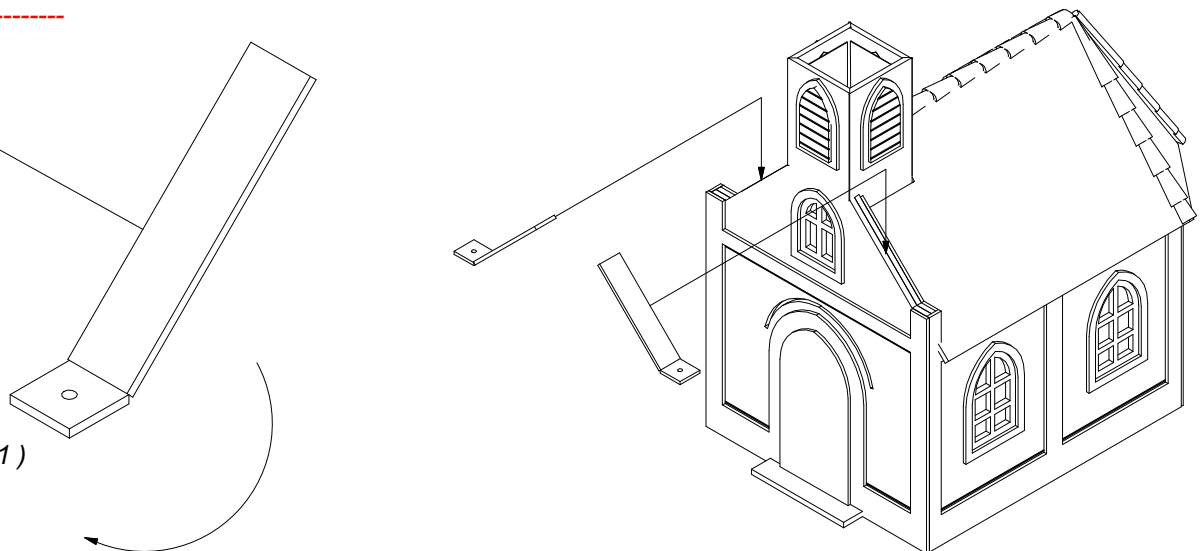
30.

*Knicken*

*Fold*

6

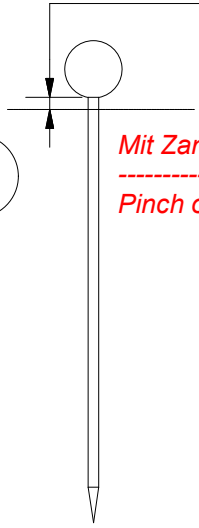
$M(3:1)$



31.

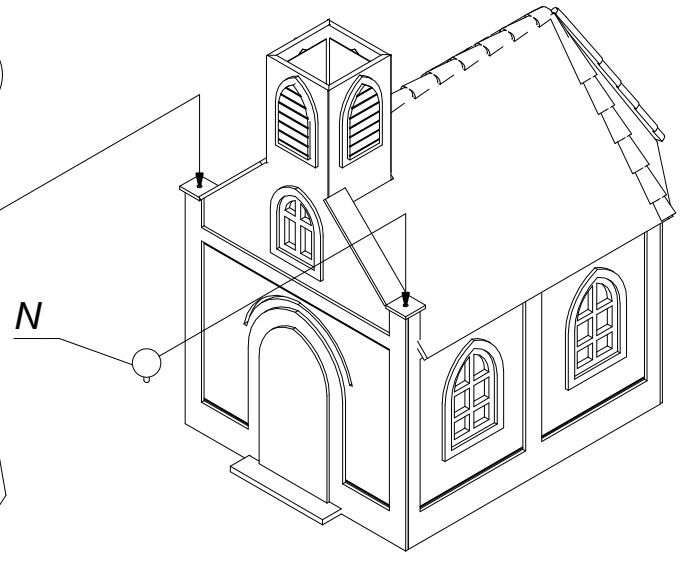
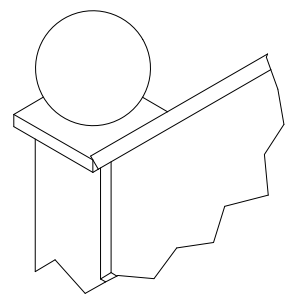
max. 0,80 mm / 0.03 in.

a

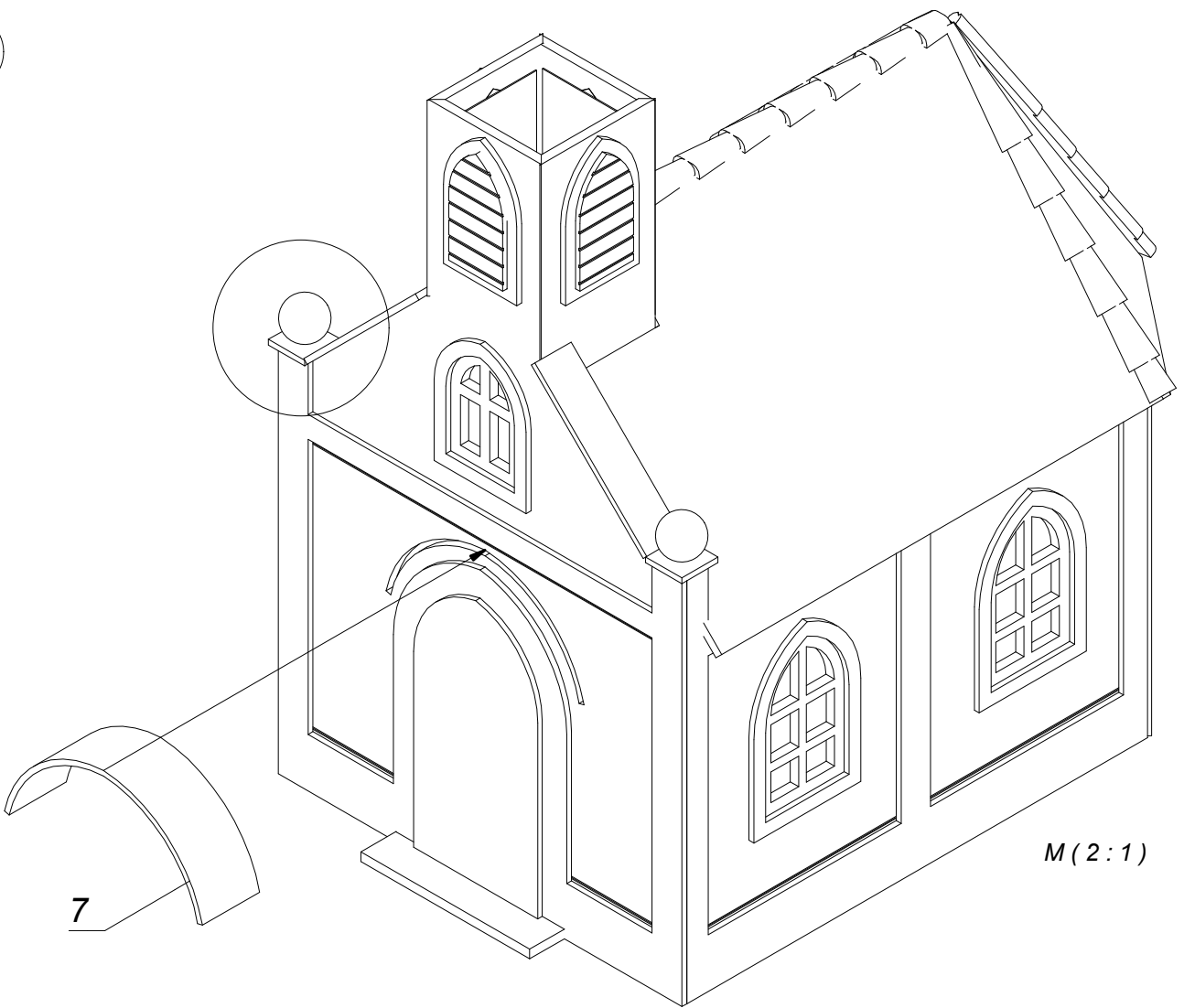


Mit Zange abzwicken!  
Pinch off with a gripper!

b

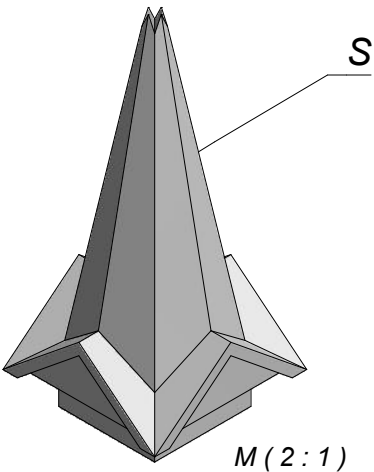
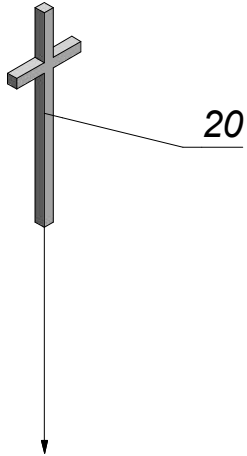


32.

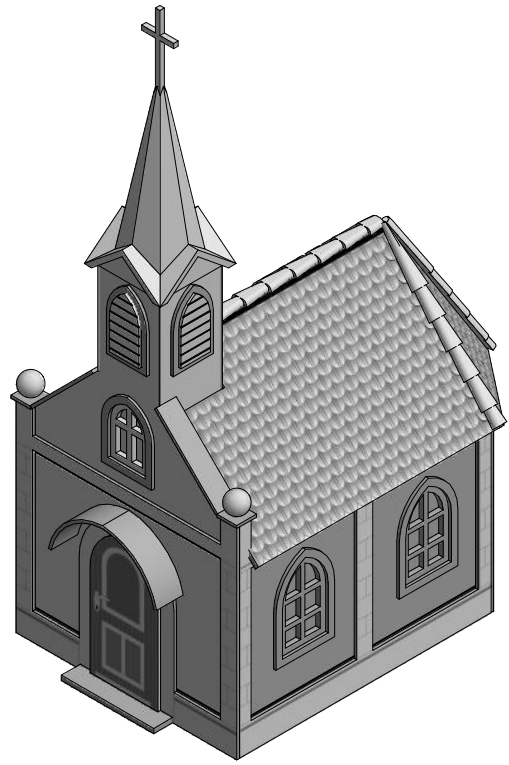
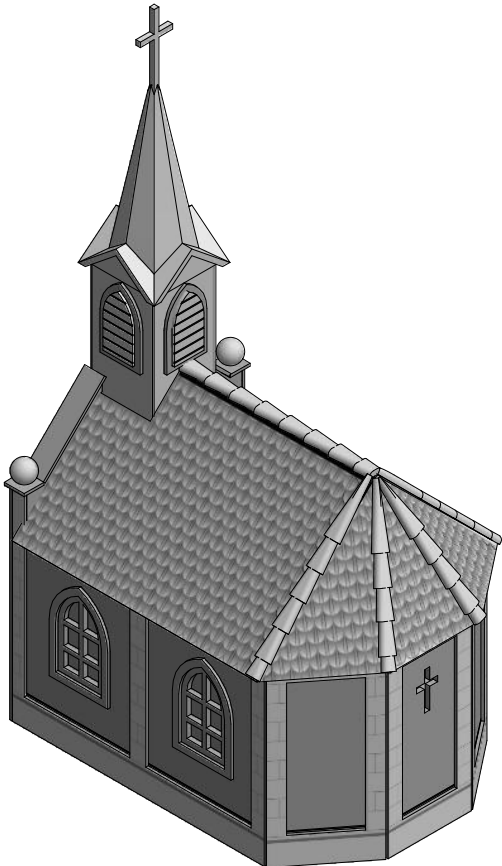
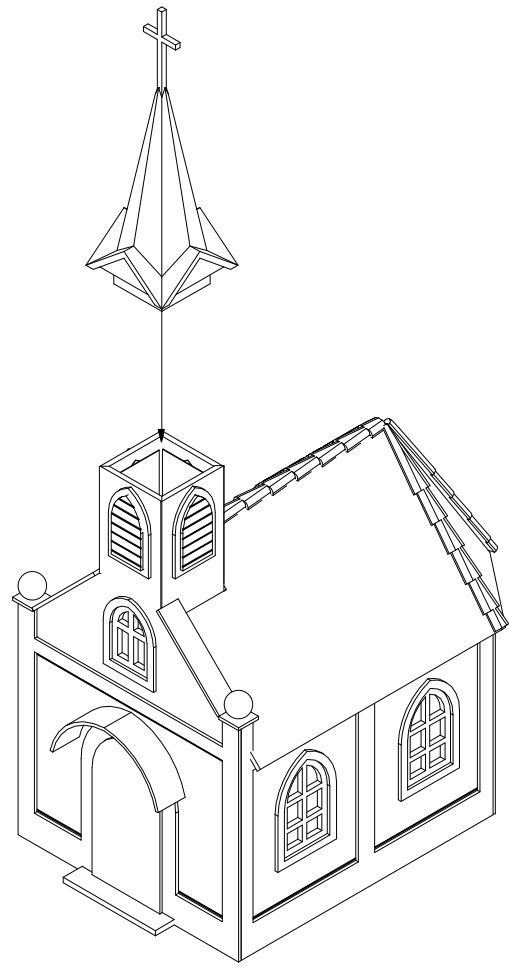


M (2:1)

33.



34.





*... wie im Original*

**Ebenfalls erhältlich / Also available:**



**N** 63703 Laser-Cut Bausatz Ferienhof »Linder«  
Laser-Cut Kit Holiday Farm »Linder«



**N** 63712 Laser-Cut Bausatz Weingut »Hauser-Bühler«  
Laser-Cut Kit Winery »Hauser-Bühler«