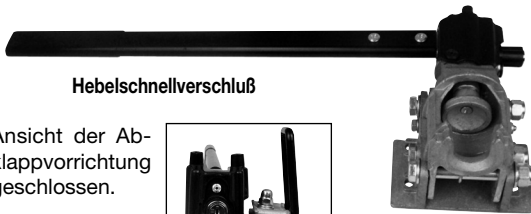


(D) Montage- und Betriebsanleitung

für Hecktragesysteme: Typ: ProfiTech
mit Hebelschnellverschluß Art. Nr. 20215

Ausführungen: Art. Nr. 31720 pulverbeschichtet, grau
Art. Nr. 31721 verzinkt

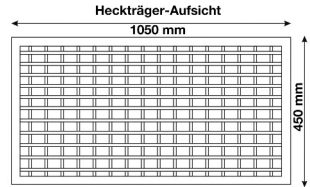
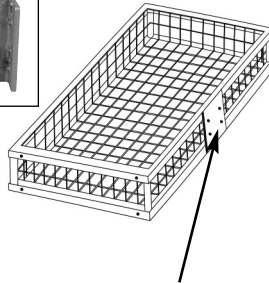
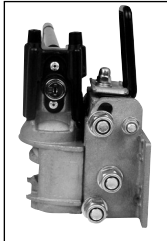


Hebelschnellverschluß

Ansicht der Abklappvorrichtung geschlossen.



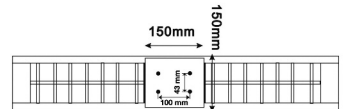
Ansicht der Abklappvorrichtung geöffnet.



Heckträger-Seitenansicht



Befestigungsplatte für den Schnellverschluß



Die Montageanleitung/Zusammenbau des Hebelschnellverschlusses sowie der Anbau an den Heckträger finden Sie auf den nachfolgenden Seiten!

Das Typenschild der Ausführungen befindet sich auf der Innenseite der Trägerplatte für den Schnellverschluß.

Angaben zum Hecktragesystem

Eigengewicht:	11 kg
Zulässige Nutzlast/Tragfähigkeit:	59 kg
Zulässiges Gesamtgewicht Träger (Eigengewicht und Nutzlast):	70 kg

Wiederholung der rückwertigen lichttechnischen Einrichtungen und des amtlichen Kennzeichens ja, wenn durch den Heckträger selbst oder durch die aufgenommene Last die rückwärtige Fahrzeugbeleuchtung und/oder das amtliche Kennzeichen teilweise oder vollständig verdeckt werden.

Um den Anbau problemlos zu gestalten, bieten wir optional an:



a) eine Anhängerleuchte mit 5 Funktionen, Blinker, Bremslicht, Rücklicht mit Nummernschildbeleuchtung und Nebelschlußleuchte Art.-Nr. 20167

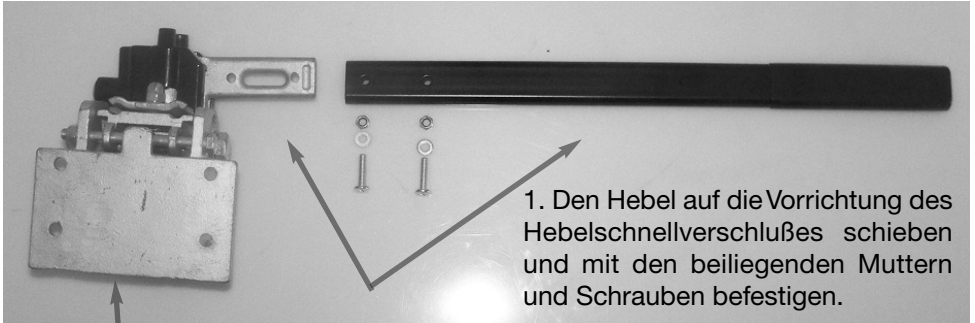


b) einen Adapter für 7 pol. Trailer zu 13 pol. PKW Art.-Nr. 20017

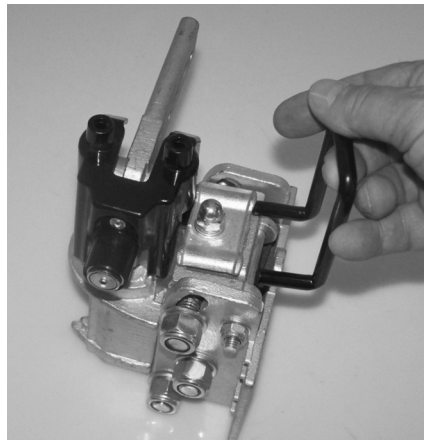
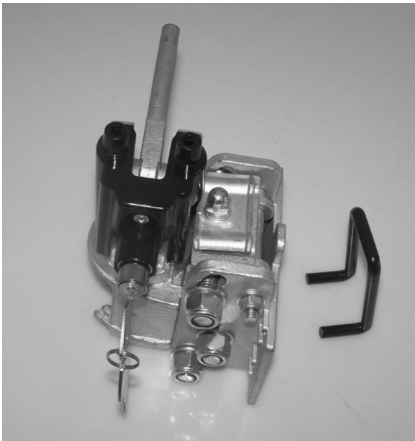
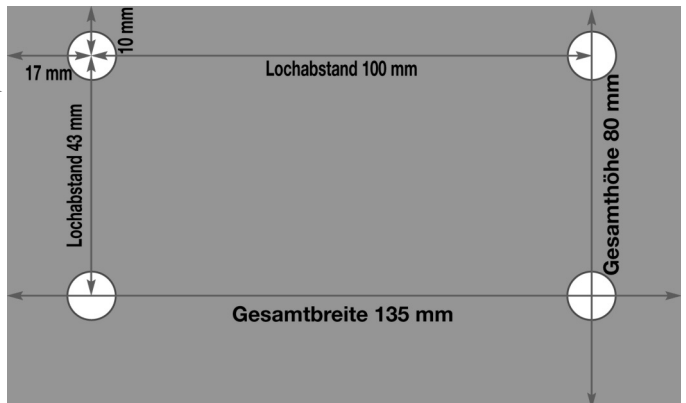


c) einen Adapter für 13 pol. Trailer zu 7 pol. PKW, Art.-Nr. 20018

Schritt 1: Montageanleitung/Zusammenbau Hebelschnellverschluß

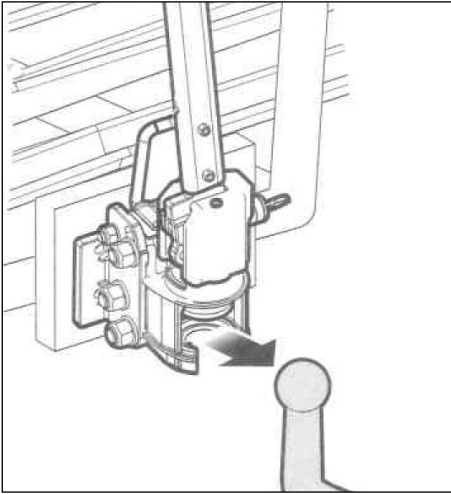


Montagemaße der Grundplatte, die nach dem Zusammenbau des Hebelschnellverschlusses auf die Trägerplatte des mitgelieferten Heckträgers montiert werden muß.



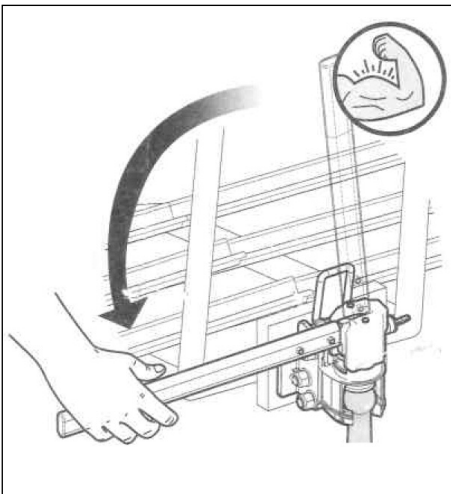
2. Den beiliegenden Bügel für die Abklappvorrichtung in die Vorrichtung des Hebelschnellverschlusses schieben und mit einem Schraubenschlüssel festziehen. Mit einem Drehmomentschlüssel auf 6 Nm nachziehen.

Schritt 2: Nach dem Anbau des Hebelschnellverschlusses an den Heckträger, Anpassen des Hecktragesystems auf der Anhängerkupplung:



Der Hebelschnellverschluß ist für Stahl-Anhängerkupplungen, **nicht** für Alu-Anhängerkupplungen geeignet.

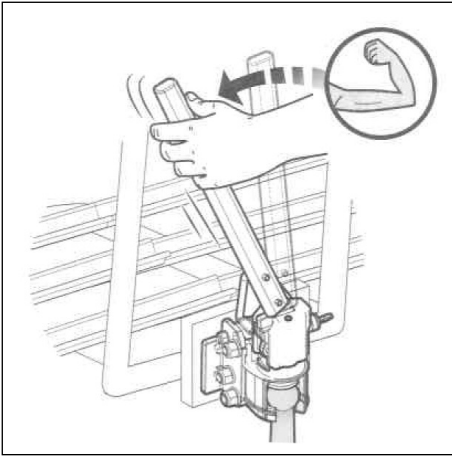
3. Den Hebelschnellverschluß auf der Anhängerkupplung aufsetzen.



4. Den Hebel nach unten drücken bis er einrastet.



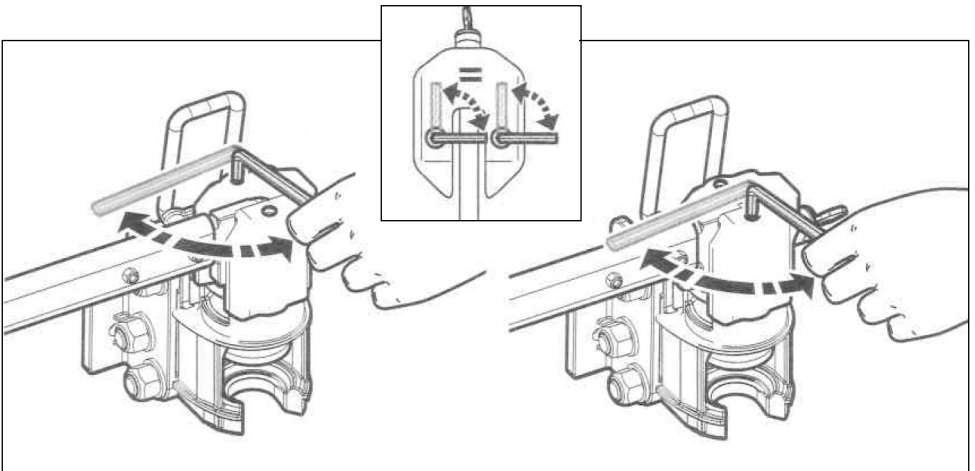
5. Der Hebelschnellverschluß sollte jetzt festsitzen und darf kein Spiel nach rechts/links oder oben/unten haben.



6. Sollte sich der Hebel ohne großen Kraftaufwand nicht nach unten einrasten lassen, muß wie unten abgebildet nachjustiert werden



7. Der Hebel läßt sich ganz leicht nach unten einrasten, aber der Hebelschnellverschluß hat Spiel nach rechts/links oder oben/unten. Jetzt muß wie unten abgebildet nachjustiert werden.



8. Mit dem beiliegenden Innensechskantschlüssel die oberen beiden Innensechskantmutter jeweils nach rechts oder links verdrehen, je nachdem ob die Schnellverschlußkupplung zu fest oder zu locker auf der Anhängerkupplung ist. Wenn der Hebel jetzt ohne großen Kraftaufwand nach unten einrastet und der Hebelschnellverschluß kein Spiel nach rechts/links oder oben/unten hat, ist die Schnellverschlußkupplung optimal angepaßt.

Verwendungsbereiche

Das Schnellkupplungssystem darf nur in Verbindung mit einer typengenehmigten und zum Anbau des Hecktragesystems geeigneten Kupplungskugel mit Halterungen (DIN 74058 / ISO 1302), die am Kraftfahrzeug montiert ist, verwendet werden.

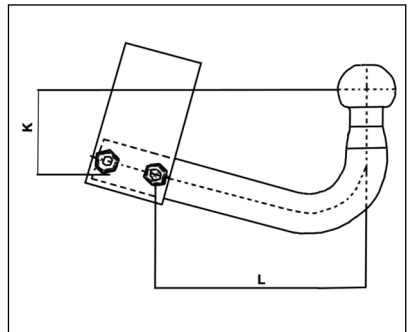
Einige Fahrzeughersteller erteilen auch für die am Fahrzeug serienmäßig montierte Anhängerkupplung eine Freigabe für die Verwendung von Hecktragesystemen. Dazu werden in den Bedienungsanleitungen der Fahrzeuge die zulässigen Belastungen und Geometrien beschrieben. Diese sind maßgebend für die Verwendung der Hecktragesysteme.

Sollte für die entsprechende Anhängerkupplung keine Freigabe zur Verwendung von Hecktragesystemen vorliegen, so hat die Eignungsprüfung wie nachfolgend beschrieben zu erfolgen. Die Eignungsprüfung wurde auf der Grundlage des § 30 Straßenverkehrs-Zulassungs-Ordnung (StVZO) – Merkblatt über die Verwendung von Hecktragesystemen an PKW und Wohnmobilen – erstellt.

Eignungsprüfung der Anhängerkupplung

Das Hecktrage-Schnellkupplungssystem kann auf einer typgenehmigten Anhängerkupplung unter folgenden Bedingungen montiert werden:

1. Die Kugel und die Kugelstange müssen aus einem Stück bestehen.
2. Der Werkstoff der Kugelstange muss eine Mindestgüte von St 52-3 haben (in der Regel sind Kugelstangen aus Werkstoff St 52-3).
3. Der Bereich zwischen der Kugel und der Einspannstelle bzw. Querträger darf keine Schwächungen aufweisen. (Anschweißteile o.ä.).
- 4. Die zulässige Stützlast der Anhängerkupplung (siehe Fabrikschild auf der Anhängerkupplung) muss ausreichend sein.**
5. Ermittlung des D-Wertes, die die Anhängerkupplung am Fahrzeug mindestens aufweisen muss. Der zulässige D-Wert der Anhängerkupplung muss gleichgroß oder größer sein als der ermittelte D-Wert aus der Tabelle auf der nächsten Seite. Dazu müssen die Maße K und L von der Anhängerkupplung abgenommen werden (Messen der vertikalen Höhe K und der horizontalen Länge L wie in der Abb. gezeigt).



Ermittlung des D-Wertes. die Ihre Anhängerkupplung mindestens aufweisen muss:

D-Wert in kN	l	k					
		40	60	80	100	120	140
100		12,0	9,6	8,0	6,9	6,1	5,5
150		10,7	8,9	7,6	6,7	6,0	5,4
200		9,7	8,3	7,3	6,5	5,9	5,4
250		9,0	7,9	7,1	6,4	5,8	5,4
300		8,5	7,6	6,8	6,2	5,7	5,3
350		8,1	7,3	6,7	6,1	5,7	5,3

Vergleichen Sie den ermittelten D-Wert aus der Tabelle mit den Angaben des D-Wertes auf dem Fabrikschild der Anhängerkupplung (sollten Sie das Fabrikschild der Anhängerkupplung nicht finden können, fordern Sie den D-Wert und die zulässige Stützlast in Ihrer Fachwerkstatt, beim Autohersteller oder beim Hersteller der Anhängerkupplung an).

Beispiel: D-Wert laut Fabrikschild: 10,5 kN
zulässige Stützlast: 70 kg
vertikale Höhe K: 80 mm
horizontale Länge L: 250 mm

Lesen Sie nun den D-Wert in der Tabelle bei der Schnittstelle 80 mm Höhe/250 mm Länge ab, in diesem Fall 7,1. Damit ist die Forderung erfüllt; der vorhandene D-Wert der Anhängerkupplung ist höher als der aus der Tabelle ermittelte Mindest-D-Wert.

Sicherheitshinweis: Nach ca. 50 km Fahrtstrecke ist der Sitz des Heckträgers einschließlich Ladung zu überprüfen. ggf müssen die beiden Innensechskantmutter (wie unter Punkt 8. auf der Seite 4) nachjustiert werden.

Ladungssicherung: Für die ordnungsgemäße Ladungssicherung gemäß StVO ist der Fahrzeugführer verantwortlich. Achten Sie insbesondere darauf, dass die Last nicht weiter als 40 cm über den äußeren Rand der Lichtaustrittsfläche der Begrenzungs- oder Schlussleuchten herausragt.

Weitere Hinweise: Der Heckträger darf nicht seitlich über die Fahrzeugbegrenzung hinausragen. Durch die am Heck des Fahrzeugs angebrachte Ladung wird die vom Fahrzeughersteller vorgegebene Achslastverteilung verändert. Diese Veränderung darf nicht zu einem Überschreiten der zulässigen Achslasten führen. Die Fahrweise ist dem Beladungszustand und einem ggf. geänderten Fahrverhalten anzupassen.

Banger & Schröten

Berger & Schröter GmbH
Voerder Str. 83 - 58135 Hagen