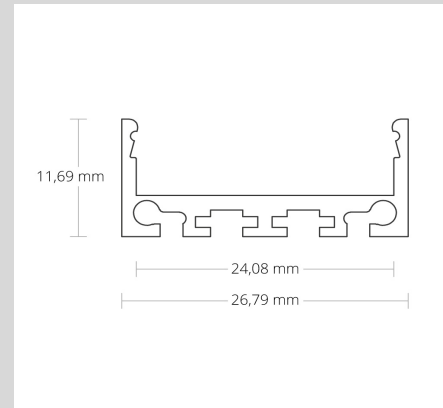


AUFBAU-Profil PN4



Erhältlich in den Längen:
40cm, 80cm, 120cm und 200cm



ENDKAPPE E43



Inhalt: 2 Stück

ABDECKUNG C10



Erhältlich in: frosted, opal, klar

Bestellinformation:

Art. Nr.: 1591832 Aluschiene 200cm mit Cover C10 klar und Endkappen

Art. Nr.: 1591831 Aluschiene 120cm mit Cover C10 klar und Endkappen

Art. Nr.: 1591807 Aluschiene 80cm mit Cover C10 klar und Endkappen

Art. Nr.: 1591830 Aluschiene 40cm mit Cover C10 klar und Endkappen

Das PN4 LED AUFBAU-Profil hat ein schmales Design, ist für LED Streifen mit einer maximalen Breite von 24 mm konzipiert und wird universell im Innenbereich (in Verbindung mit PL10 LED AUFBAU-Profil und Kabel-Universalkanal auch als eigenständige LED Hängeleuchte mit Seilabhängung oder als LED Leuchte fixiert mit Montagefedern) eingesetzt. Dieses Alu-Profil kann auch anwendungsspezifisch zum Einbau verwendet werden.

Einsatz in Nasszellen und Outdoor

Der Einsatz in Nasszellen oder im Außenbereich ist ausschließlich nur in abgedichteter Form möglich. Besonderen Schutz vor Feuchtigkeit und Wasser bietet Silikon, das zum Abdichten auf die Verbindungsstellen aufgetragen wird. Absolute Wasserdichtheit erreicht man bei den LED Profilsystemen mit dem Vergießen mit Wepuran-Gießharz auf Polyurethanharzbasis (PUR).

Wichtig:

Bei der Montage von LED Profilsystemen in Nasszellen und Outdoor ist zwingend auf die ausschließliche Verwendung von LED Streifen mit entsprechender Schutzart zu achten!

Empfehlung:

Für eine ausgezeichnete Haftung der selbstklebenden LED Streifen empfehlen wir die gründliche Reinigung und Entfettung der Profil-Innenseiten mit einem Aceton-Reiniger.