

Spannelemente für Werkbänke

Sicher und variabel auf Werkbänken spannen



Einfach besser.



TWV...-2K



TWV...K

TWV...H



TW...-2K



TW...K

TW...H



Spannelement mit variabler Ausladung TWV

Bestell-Nr.	∅	Spannhöhe max.	Ausladung	Schiene	kg	St.	V3
	mm	mm	mm	mm			
TWV16-20-15-2K	16	200	30-150	22 x 8,5	1,20	1	
TWV16-20-15K	16	200	30-150	22 x 8,5	1,04	1	
TWV16-20-15H	16	200	60-150	22 x 8,5	1,21	1	

Spannelement mit fixer Ausladung TW

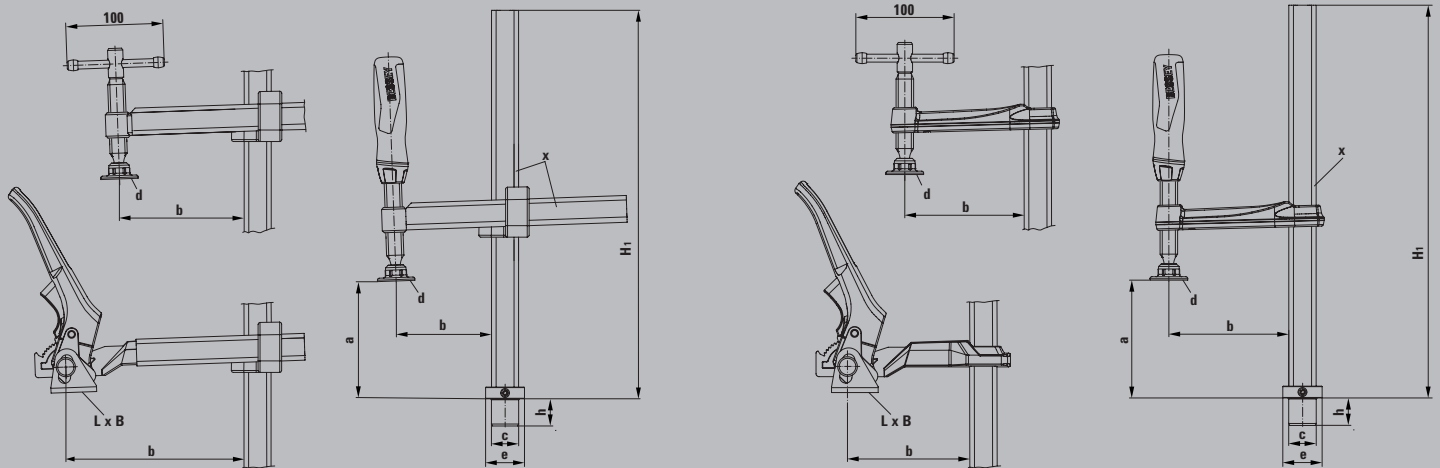
Bestell-Nr.	∅	Spannhöhe max.	Ausladung	Schiene	kg	St.	V3
	mm	mm	mm	mm			
TW16-20-10-2K	16	200	100	22 x 8,5	0,93	1	
TW16-20-10K	16	200	100	22 x 8,5	0,86	1	
TW16-20-10H	16	200	100	22 x 8,5	1,01	1	

- Positionsgenau, individuelles Spannen
- Vergütetes Profil und Gleitbügel für federndes und elastisches Spannen
- Stufenlos verstellbare Ausladung (TWV)

Verschiedene Ausführungen:

- Hochwertiger 2-Komponenten-Kunststoffgriff sowie Knebelgriff mit abgerundeten Enden – jeweils mit leichtgängiger Trapezgewindespindel und werkzeuglos wechselbarer Druckplatte
- Hebelgriff mit Rastmechanismus für dosiertes, schnelles und vibrations-sicheres Spannen

3D-CAD Daten zum Download unter www.bessey.de



Maßtabelle

	Bolzen ∅ „c“	Bolzenhöhe „h“	Spannhöhe max. „a“	Ausladung „b“	Basishöhe „H1“	Druckplattenmaße		Fuß „F“		Schiene- profil „x“
						„L x B“	∅ „d“	Fuß ∅ „e“	Fußhöhe	
	mm	mm	mm	mm	mm	mm	mm	mm	mm	mm
TWV16-20-15-2K	16	20,5	200	30-150	265	–	32	30	10	22 x 8,5
TWV16-20-15K	16	20,5	200	30-150	265	–	32	30	10	22 x 8,5
TWV16-20-15H	16	20,5	200	60-150	265	41 x 26	–	30	10	22 x 8,5
TW16-20-10-2K	16	20,5	200	100	265	–	32	30	10	22 x 8,5
TW16-20-10K	16	20,5	200	100	265	–	32	30	10	22 x 8,5
TW16-20-10H	16	20,5	200	100	265	41 x 26	–	30	10	22 x 8,5

Spannelemente für Werkbänke

Sicher und variabel auf Werkbänken spannen



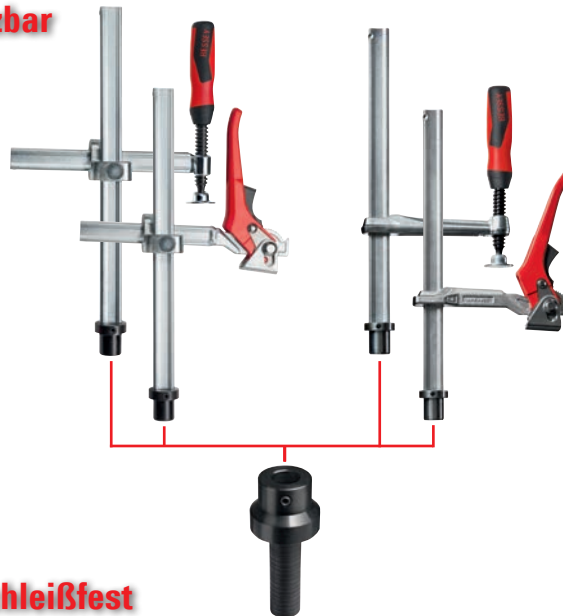
Einfach besser.



Einfach und schnell einsetzbar

Mit wenigen Handgriffen lassen sich **BESSEY** Spannelemente der Serie **TWV16** und **TW16** auf allen gängigen **Werkbänken** einsetzen:

- durch die Verbindung mit dem **Werkbank-Adapter TW16AW** – erhältlich in 5 Größen passend für 19 mm, 20 mm, 22 mm, 25,4 mm und 30 mm Lochdurchmesser
- durch wechselbaren Steckbolzen am Adapter zur Nutzung weiterer Lochsysteme



Positionsgenau und sicher

BESSEY bietet für unterschiedliche Ansprüche immer das passende Spannelement:

- durch **2 Ausladungsvarianten**: entweder mit stufenlos variabler (TWV) oder fixer Ausladung (TW)
- durch **3 Griffversionen**: mit 2-Komponenten-Kunststoffgriff sowie Knebelgriff – jeweils mit leichtgängiger Trapezgewindespindel und werkzeuglos wechselbarer Druckplatte – und Hebelgriff mit Rastmechanismus für dosiertes, schnelles und vibrationsicheres Spannen

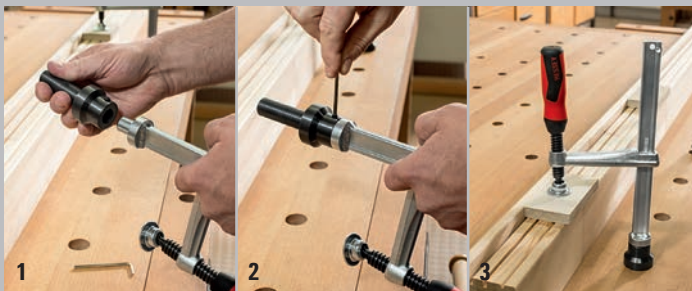
Robust und verschleißfest

Die bewährten **BESSEY** Ganzstahl-Zwingenlösungen standen bei der Entwicklung der Spannelemente Pate und garantieren ein **formstabiles und verwindungsarmes Werkzeug**:

- durch die einzigartige **BESSEY Stahl-Qualität**, die sowohl in der optimierten Profilform als auch in der leichtgängigen Spindel steckt
- durch den besonders **verschleißfesten Exzenter** beim Hebelgriff

Jetzt Adapter
in 5 Größen
erhältlich

Werkbank-Adapter TW16AW



Bestell-Nr.	∅	passend für		kg	St.	V3
		mm	"			
TW16AW19	16	19	3/4	0,33	1	
TW16AW20	16	20	13/16	0,35	1	
TW16AW22	16	22	7/8	0,35	1	
TW16AW25	16	25,4	1	0,44	1	
TW16AW30	16	30	1 3/16	0,53	1	

Weitere Informationen unter
www.bessey.de



BESSEY Tool GmbH & Co. KG ■ Mühlwiesenstraße 40
74321 Bietigheim-Bissingen, Germany
Fon +49 (0)7142 401-0
Fax Inland +49 (0)7142 401-451 ■ Fax Export +49 (0)7142 401-452
E-Mail: info@bessey.de ■ www.bessey.de

Ihr Fachhändler: