



Anwenderhandbuch Gateway-Komponente DMX

Inhaltsverzeichnis

1 Allgemeines	3
1.1 Disclaimer	3
1.2 Hinweise zum Anwenderhandbuch	4
1.3 Gültigkeit	4
1.4 Haftungsbeschränkung	4
1.5 Kundenservice	4
2 Sichere Anwendung	5
2.1 Benutzer	5
2.2 Symbole	5
3 Übersicht	6
3.1 Funktionsweise	6
3.2 Bedienelemente	8
3.3 Status LEDs	11
4 Installieren	12
4.1 Vorbereitungen für einen störungsfreien Betrieb	12
4.2 Voraussetzungen	14
4.3 Gateway-Komponenten verbinden	15
4.4 Gateway im Schaltschrank installieren	16
4.5 Spannungsversorgung anschließen	17
4.6 Gateway mit dem Feldbus verbinden	18
5 Konfigurieren	19
5.1 Unterstützte Größe der Prozessdaten	19
5.2 Einstellungen über die Drehschalter vornehmen	20
5.3 Einstellungen über die Partner-Gateway-Komponente vornehmen	22
6 Technische Daten	24
6.1 Technische Daten	24

1 Allgemeines

1.1 Disclaimer

© 2016 KUNBUS GmbH, Denkendorf (Deutschland)

Die Inhalte dieses Anwenderhandbuchs wurden von der KUNBUS GmbH mit der größtmöglichen Sorgfalt erstellt. Aufgrund der technischen Weiterentwicklung behält sich die KUNBUS GmbH das Recht vor, die Inhalte dieses Anwenderhandbuchs ohne vorherige Ankündigung zu ändern oder auszutauschen. Die aktuellste Version des Anwenderhandbuchs erhalten Sie immer auf unserer Homepage: www.kunbus.de

Die KUNBUS GmbH haftet ausschließlich in dem Umfang, der in den AGB festgelegt ist (www.kunbus.de/agb.html).

Die in diesem Anwenderhandbuch veröffentlichten Inhalte sind urheberrechtlich geschützt. Eine Vervielfältigung oder Verwendung ist für den innerbetrieblichen Bedarf des Benutzers gestattet. Vervielfältigungen oder Verwendung für andere Zwecke sind ohne ausdrückliche, schriftliche Zustimmung der KUNBUS GmbH nicht gestattet. Zuwiderhandlungen verpflichten zu Schadensersatz.

Markenschutz

- KUNBUS ist eine eingetragene Marke der KUNBUS GmbH
- Windows® und Microsoft® sind eingetragene Marken von Microsoft, Corp.

KUNBUS GmbH
Heerweg 15 C
73770 Denkendorf
Deutschland
www.kunbus.de

1.2 Hinweise zum Anwenderhandbuch

Dieses Anwenderhandbuch stellt wichtige, technische Informationen zur Verfügung, die Ihnen als Anwender eine effiziente, sichere und komfortable Integration der Gateway in Ihre Anwendungen und Systeme ermöglichen. Es wendet sich an ausgebildetes Fachpersonal, bei dem fundiertes Wissen im Bereich der elektronischen Schaltungen und Kenntnisse von DMX vorausgesetzt werden.

Als Bestandteil des Moduls sollen die hier zur Verfügung gestellten Informationen aufbewahrt und dem Benutzer zugänglich gemacht werden.

1.3 Gültigkeit

Dieses Dokument beschreibt die Anwendung des KUNBUS Gateways mit der Produktnummer:

- PR100237, Release 00

1.4 Haftungsbeschränkung

Der Gewährleistungs- und Haftungsanspruch erlischt wenn:

- das Produkt unsachgemäß verwendet wurde,
- die Schäden auf Nichtbeachtung der Bedienungsanleitung zurückzuführen sind,
- Schäden durch nicht ausreichend qualifiziertes Personal entstehen,
- Schäden durch technische Veränderung am Produkt entstehen (z. B. Lötarbeiten).

1.5 Kundenservice

Bei Fragen oder Anregungen zum Produkt freuen wir uns auf Ihre Kontaktaufnahme:

KUNBUS GmbH
Heerweg 15 C
73770 Denkendorf
Deutschland
+49 (0)711 3409 7077
support@kunbus.de
www.kunbus.de

2 Sichere Anwendung

2.1 Benutzer

Das Gateway darf nur von qualifiziertem Fachpersonal montiert, installiert und in Betrieb genommen werden. Vor der Montage ist es zwingend erforderlich, dass diese Dokumentation sorgfältig gelesen und verstanden wurde. Es wird Fachwissen in folgenden Gebieten vorausgesetzt:

- Elektronische Schaltungen,
- Grundlagen von DMX,
- Arbeiten in elektrostatisch geschützten Bereichen,
- Vor Ort gültige Regeln und Vorschriften zur Arbeitssicherheit.

2.2 Symbole

Die verwendeten Symbole haben folgende Bedeutung:

GEFAHR

Gefahr

Beachten Sie diesen Hinweis unbedingt!

Es existiert eine Gefahrenquelle, die zu schweren Verletzungen und zum Tod führen kann.

VORSICHT

Vorsicht

Es existiert eine Gefahrenquelle, die geringe Verletzungen und Sachschaden zur Folge haben kann.

HINWEIS

Hinweis

Es existiert eine Gefahrenquelle, die Sachschaden zur Folge haben kann.

3 Übersicht

3.1 Funktionsweise

Das KUNBUS Gateway ist ein Protokollumsetzer. Es ermöglicht die Kommunikation zwischen Netzwerken mit unterschiedlichen Protokollen.

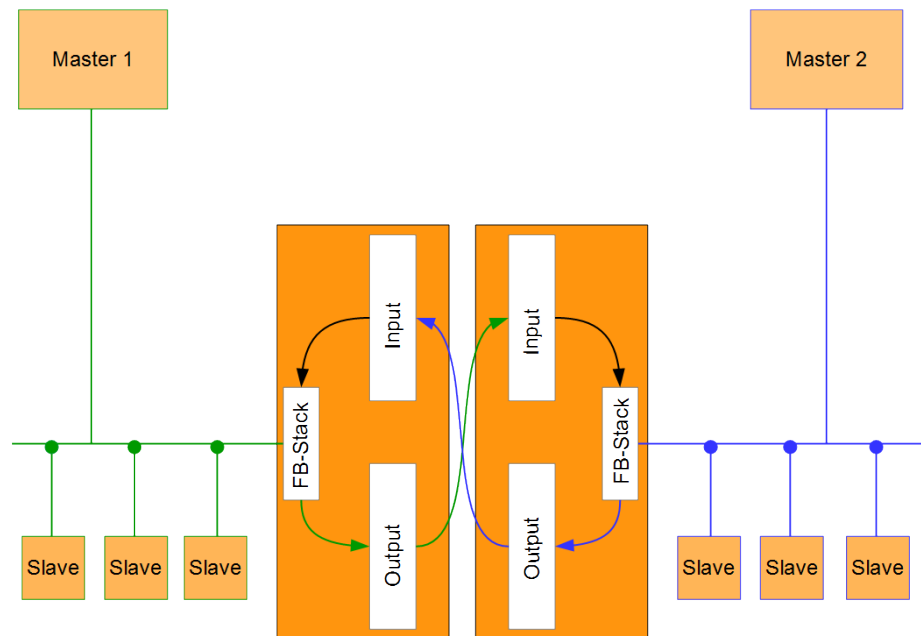


Abb. 1: Funktionsweise als Slave

Ein Gateway besteht aus 2 Gateway-Komponenten, die jeweils ein bestimmtes Protokoll beherrschen. Sie können diese Gateway-Komponenten beliebig kombinieren. Diese Konstruktionsart bietet Ihnen eine hohe Flexibilität, da Sie die einzelnen Gateway-Komponenten jederzeit austauschen können. Aktuell sind folgende Gateway-Komponenten als Slave verfügbar:

- CANopen
- DeviceNet
- EtherCAT
- EtherNet/IP
- Modbus RTU
- Modbus TCP
- POWERLINK
- PROFIBUS
- PROFINET
- Sercos III

Die Gateway-Komponente für DMX kann als Master oder als Slave betrieben werden.

Zudem können Sie die Gateway-Komponente mit dem RevPi Core kombinieren.

3.2 Bedienelemente

Frontansicht

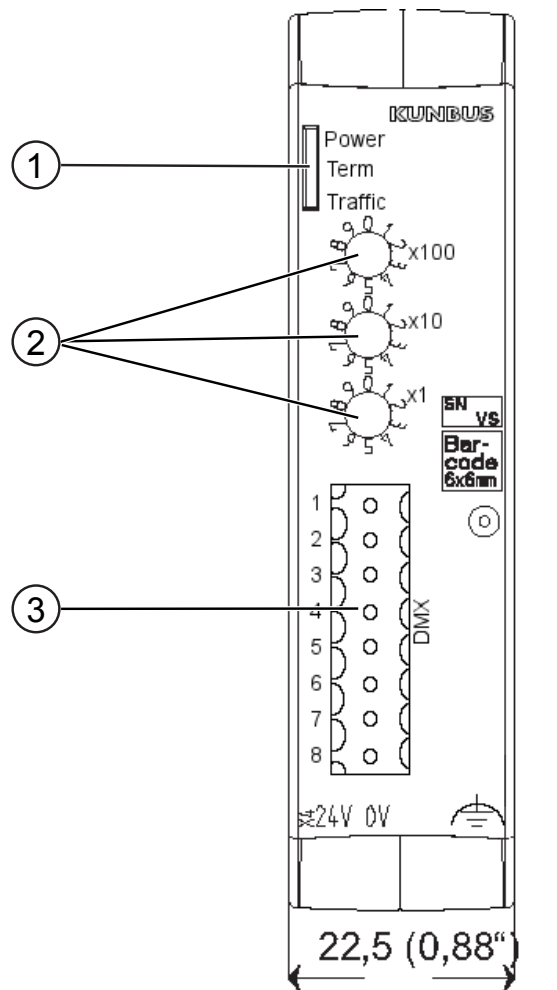


Abb. 2: Frontansicht

1	Status LEDs
2	Drehkodierschalter
3	DMX-Anschluss

Oberseite

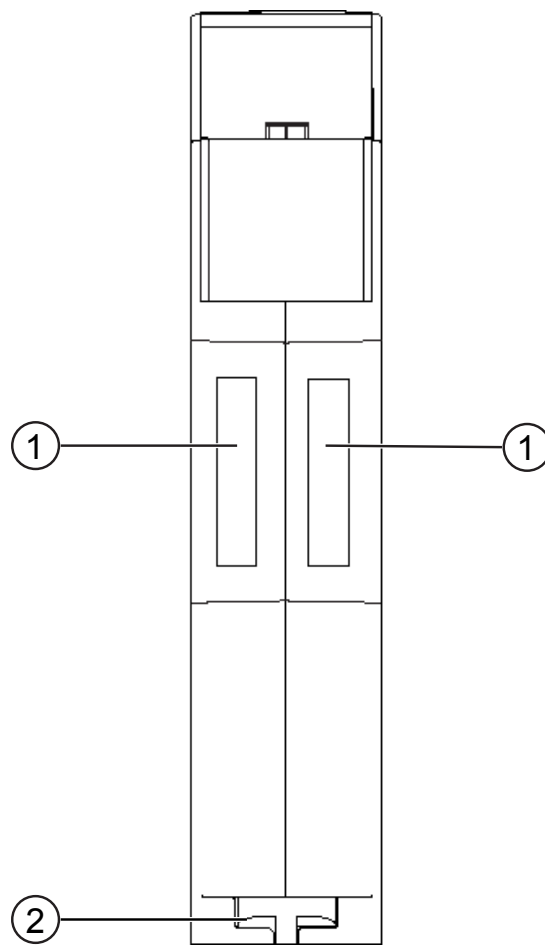


Abb. 3: Oberseite

- | | |
|---|-------------------------------------------------------------------------------------------|
| 1 | Interconnect-Ports
zum Verbinden der Gateway-Komponenten untereinander. |
| 2 | Arretier-Klammer
zum sicheren Befestigen der Gateway-Komponente auf der
Hutschiene. |

Unterseite

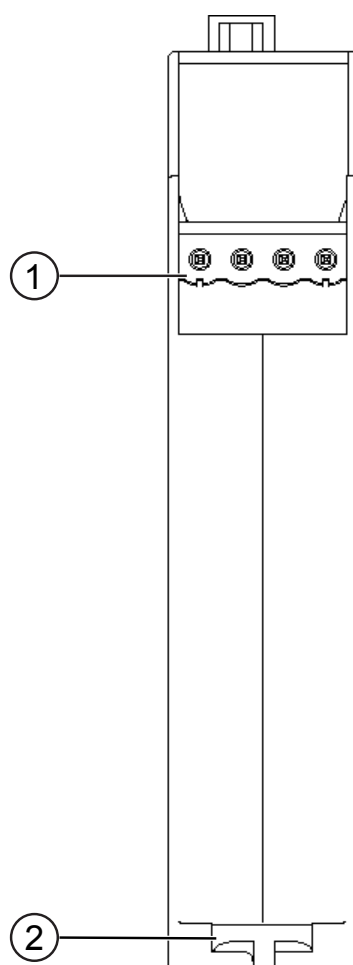


Abb. 4: Unterseite

- | | |
|---|---------------------------------------------------------------------------------------------|
| 1 | Netzanschluss
mit 24 V Versorgungsspannung |
| 2 | Arretier-Klammer
zum sicheren Befestigen der Gateway-Komponente auf der Hut-
schiene. |

3.3 Status LEDs

Die Signale der Status LEDs für DMX haben folgende Bedeutung:

LED Bezeichnung	Signal	Bedeutung
Power	aus	Gateway läuft nicht
	blinkt, grün	Initialisierungsphase noch nicht abgeschlossen
	an, grün	Alle Systemteile funktionieren fehlerfrei
	blinkt, rot	Behebbarer Fehler (z. B. zweite Gateway-Komponente fehlt)
	an, rot	Schwerer Fehler/Defekt im Gateway
Term	an, grün	Busterminierung aktiv
	aus	Busterminierung nicht aktiv
Traffic	grün, blinkt	DMX Daten aktiv (Master und Slave Modus)
	rot, an	Slave Modus: DMX Daten inaktiv

4 Installieren

4.1 Vorbereitungen für einen störungsfreien Betrieb

Im folgenden Abschnitt haben wir für Sie einige allgemeine Informationen zusammengestellt, die für einen störungsfreien Betrieb wichtig sind. Wenn Sie mit diesem Thema bereits vertraut sind, können Sie im nächsten Abschnitt weiterlesen. Dort erfahren Sie, welche Rahmenbedingungen für die Installation des Gateways nötig sind.

Leitungsführung

Verlegen Sie Ihre Leitungen getrennt, in Leitungsgruppen. Damit schützen Sie Ihr Gateway vor ungewollten elektromagnetischen Störungen.

Folgende Gruppen sollten getrennt voneinander verlegt werden:

Gruppe	Leitung
A	Daten- und Versorgungsleitungen für: Gleichspannung unter 60 V Wechselspannung unter 25 V
B	Daten- und Versorgungsleitungen für Gleichspannung zwischen 60 und 400 V Wechselspannung zwischen 25 und 400 V
C	Versorgungsleitungen über 400 V

- Leitungen der gleichen Gruppe können Sie gemeinsam in Kabelkanälen oder in Bündeln verlegen.
- Leitungen der Gruppe A und B:
 - Verlegen Sie die Gruppen in getrennten Bündeln oder
 - In Kabelkanälen mit mindestens 10 cm Abstand zueinander.
- Leitungen der Gruppe C
 - Verlegen Sie die Gruppen in getrennten Bündeln oder
 - In Kabelkanälen mit mindestens 50 cm Abstand zu den anderen Gruppen.

Schirmung

Schirmen Sie Ihre Leitungen. Damit vermindern Sie ungewollte elektromagnetische Störungen.

Potenzialausgleich

Potenzialunterschiede treten auf, wenn Geräte an unterschiedliche Massen und Erden angeschlossen sind. Diese Potenzialunterschiede verursachen Störungen.

Um Störungen zu vermeiden müssen Sie eine Potenzialausgleichsleitung legen.

Beachten Sie dabei Folgendes:

- Wählen Sie eine Potenzialausgleichsleitung mit kleiner Impedanz.
- Wählen Sie als Richtwert für den Querschnitt des Potenzialausgleichsleiters:
 - 16 mm² für Potenzialausgleichsleiter bis 200 m Länge
 - 25 mm² für Potenzialausgleichsleiter über 200 m Länge
- Verwenden Sie Potenzialausgleichsleiter aus Kupfer oder verzinktem Stahl.
- Verbinden Sie Potenzialausgleichsleiter großflächig mit der Erdungsschiene.
- Zwischen Potenzialausgleichsleiter und Signalleiter sollten möglichst kleine Flächen eingeschlossen sein.

Wenn die Geräte des Steuerungssystems durch geschirmte Signalleitungen verbunden sind, die beidseitig geerdet sind, muss die Impedanz 10% der Schirmimpedanz betragen.

4.2 Voraussetzungen

Das Gateway wurde für den Einsatz in einem Schaltschrank entwickelt.

- ✓ Die Schutzklasse des Schaltschranks muss mindestens IP54 entsprechen.
- ✓ Für die Montage im Schaltschrank benötigen Sie eine Hutschiene 35 x 7,5 mm (EN50022).
 - Montieren Sie die Hutschiene nach Herstellerangaben waagrecht im Schaltschrank. Achten Sie dabei darauf, dass das Gateway ausreichend Abstand zu anderen Geräten hat.

HINWEIS

Durch zu hohe Temperaturen kann Ihr Gateway beschädigt werden.

- ➔ Achten Sie darauf, dass die Umgebungstemperatur im Schaltschrank geringer als 60 °C ist.
- ➔ Halten Sie die Lüftungsschlitze frei. Diese dürfen nicht durch Kabel etc. verdeckt werden.
- ➔ Halten Sie genügend Abstand zu anderen Geräten ein.

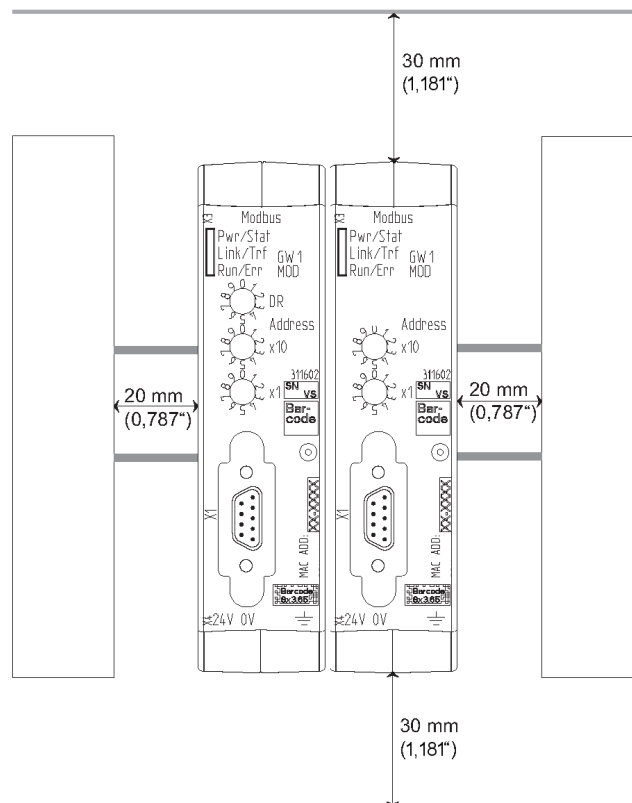


Abb. 5: Installationsabstand

- Verbinden Sie jede Gateway-Komponente einzeln mit Funktionserde. Achten Sie dabei darauf, dass die Spannungsversorgungen beider Gatewaykomponenten denselben Ground besitzen.
- ⇒ Ihr Schaltschrank erfüllt nun alle Voraussetzungen, um das Gateway zu installieren.

4.3 Gateway-Komponenten verbinden

Um ein funktionsfähiges Gateway zu erhalten, müssen Sie die beiden Gateway-Komponenten miteinander verbinden.

- Verbinden Sie einen Interconnect-Port an jeder Gateway-Komponente mit der mitgelieferten Steckbrücke.

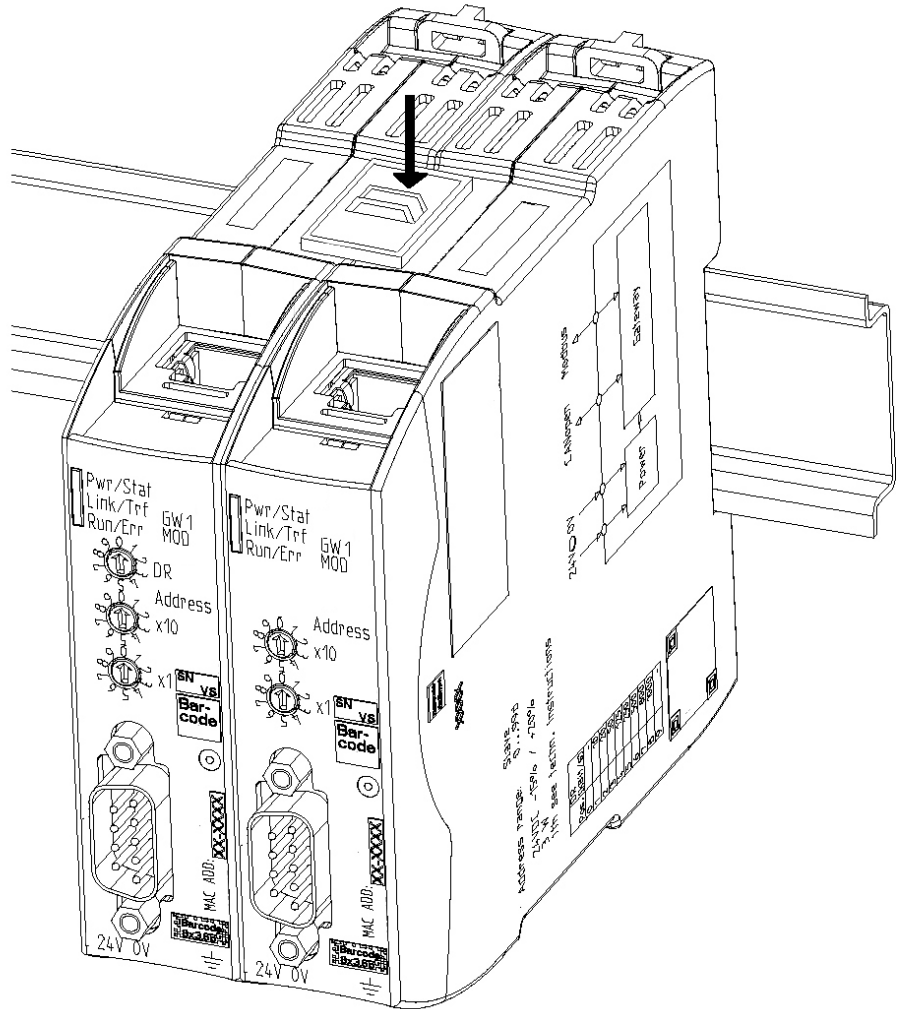


Abb. 6: Gateway-Komponenten verbinden

⇒ Sie können das Gateway jetzt im Schaltschrank installieren.

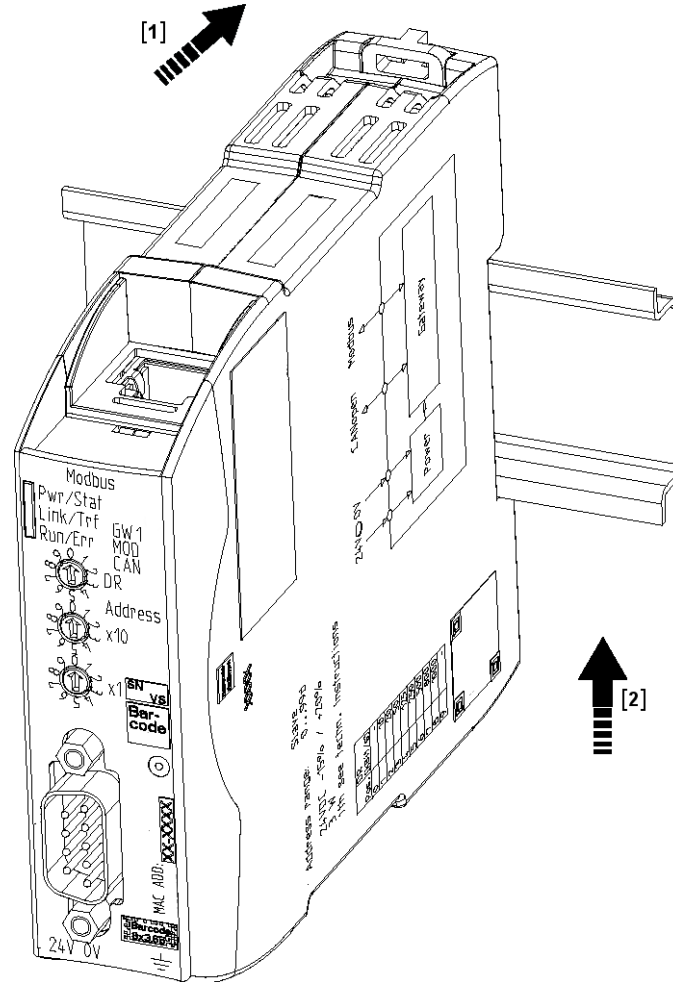
HINWEIS

Verbinden Sie immer nur 2 Gateway-Komponenten miteinander.

Wenn Sie weitere Komponenten anschließen, können schwere Defekte an allen Geräten entstehen.

4.4 Gateway im Schaltschrank installieren

- Halten Sie das Rasterelement des Gateways an die Hutschiene.
- Drücken Sie die Arretierungen in Richtung des Gateways zu.
- Stellen Sie sicher, dass das Gateway fest mit der Hutschiene verbunden ist.



4.5 Spannungsversorgung anschließen

Um die Gateway-Komponente an die Spannungsversorgung anzuschließen, benötigen Sie eine Federkraftklemme (z. B. Metz-Connect SP995xxVBNC).

Sie müssen jede Gateway-Komponente separat an eine Spannungsversorgung anschließen. Verbinden Sie nie Funktionserde und GND miteinander, da sonst die galvanische Trennung zwischen Gateway GND und Feldbus-Masse aufgehoben wird. Schließen Sie stattdessen die Funktionserde mit niedriger Impedanz an den Potenzialausgleich an. Sie können auf diese Verbindung dann verzichten, wenn der Schirm des Feldbuskabels beim Eintritt in den Schaltschrank mit niedriger Impedanz an den Potenzialausgleich angeschlossen wird.

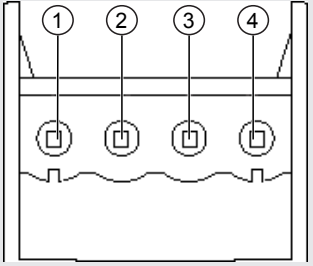
HINWEIS

Verbinden Sie jede der beiden Gateway-Komponenten mit der Spannungsversorgung

→ Achten Sie besonders darauf, dass zwischen den GND-Pins (2) keine Potenzialunterschiede entstehen.

Pin-Belegung:

Pin	Belegung
1	24 V Einspeisung für Module Supply
2	GND
3	Nicht Anschließen!
4	Funktionserde



HINWEIS

Verbinden Sie GND nicht mit PE

Diese Verbindung kann zu unerwünschten Störungen führen.

4.6 Gateway mit dem Feldbus verbinden

Um die Gateway-Komponente mit DMX zu verbinden benötigen Sie einen Adapter. In der Folgenden Tabelle finden Sie ein Beispielanschluss zu einem 3-Poligen XLR-Stecker.

Anschluss	Funktion	Pinbelegung XLR-Stecker
1	-	-
2	-	-
3	-	-
4	Masse (Abschirmung)	1
5	DMX +	3
6	DMX –	2
7	-	-
8	-	-

5 Konfigurieren

Sie können die Gateway-Komponente als Master oder als Slave betreiben.

Im Funktionsmodus „Sender“ sendet die Gateway-Komponente Daten an Slaves und übernimmt die Funktion eines Bus-Masters (wie z.B. bei einem DMX-Lichtmischpult).

Im Funktionsmodus „Empfänger“ empfängt die Gateway-Komponente Daten von einem Bus-Master und übernimmt die Funktion eines Aktuators (wie z. B. bei einer Lichtsteuerung).

Für die Konfiguration der Gateway-Komponente haben Sie 2 Möglichkeiten:

- Einstellungen über die Drehschalter vornehmen
- Einstellungen über die Partner-Gateway-Komponente vornehmen

5.1 Unterstützte Größe der Prozessdaten

Die Gateway-Komponente für DMX unterstützt Prozessdaten von einer Länge bis zu 512 Byte je Richtung.

HINWEIS

Beachten Sie, dass die maximale Länge der Prozessdaten immer vom Feldbus mit der geringeren Datenlänge bestimmt wird.

Beispiel:

CANopen unterstützt 512 Byte

PROFIBUS unterstützt je Richtung 244 Byte

In der Kombination PROFIBUS / CANopen bedeutet das, dass 488 Byte übertragen und zyklisch aktualisiert werden.

5.2 Einstellungen über die Drehschalter vornehmen

Sie können den Funktionsmodus und die Adressierung an den Drehschaltern einstellen.

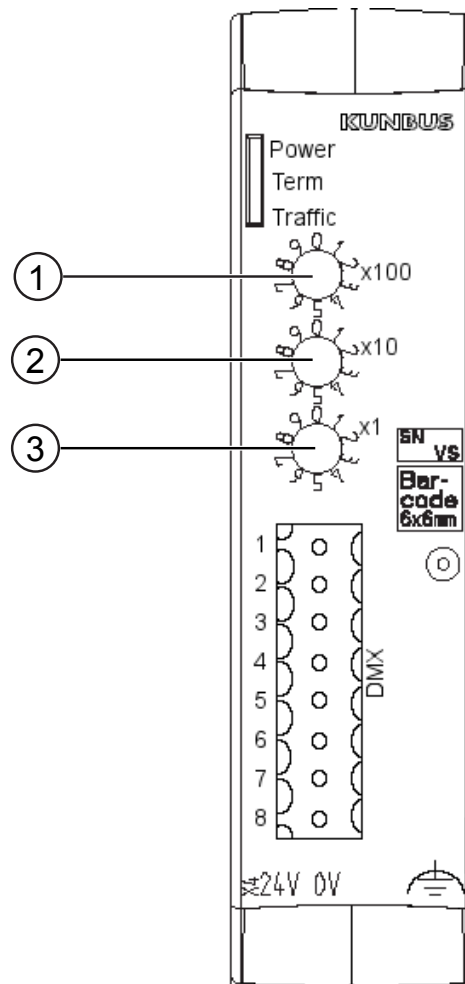


Abb. 7: Drehschalter

Mit jedem Drehschalter können Sie eine Dezimalzahl von 0-9 einstellen. Diese 3 Werte zusammengenommen ermöglichen es, einen Wertebereich von 0-999 einzustellen.

- Schalter 0x100 (1) bestimmt die Hunderterstelle
- Schalter 0x10 (2) bestimmt die Zehnerstelle
- Schalter 0x1 (3) bestimmt die Einerstelle

Beispiel: Sie wollen den Wert 234 einstellen.

Schalterstellung:

- Schalter 1: 2
- Schalter 2: 3
- Schalter 3: 4

Die Werte werden entsprechen der folgenden Tabelle interpretiert:

Wert	Schalterstellung an Schalter			Funktionsmodus
	1	2	3	
0	0	0	0	Konfiguration erfolgt über die Partner-Gateway-Komponente
1	0	0	1	Empfänger-Modus, Buserminierung inaktiv, Startadresse = 1
[...]				
512	5	1	2	Empfänger-Modus, Buserminierung inaktiv, Startadresse = 512
513	5	1	3	Sender-Modus, Buserminierung aktiv, 512 Bytes werden übertragen
[...]				
999	9	9	9	Sender-Modus, Buserminierung aktiv, 512 Bytes werden übertragen

Um neue Einstellungen zu aktivieren, müssen Sie die Gateway-Komponente neu starten.

Beispiele:

Empfänger Modus,
Startadresse 73

Um einen DMX Empfänger mit inaktiver Buserminierung auf Startadresse 73 einzustellen, müssen Sie die Schalter folgendermaßen einstellen:

SW_1 = 0

SW_2 = 7

SW_3 = 3

Sender Modus

Um einen DMX Sender mit aktivierter Buserminierung einzustellen, welcher 512 Kanäle überträgt, müssen Sie die Schalter folgendermaßen einstellen:

SW_1 = 5

SW_2 = 1

SW_3 = 3

Partner Gateway Modus

Um die Konfiguration durch ein Partner Gateway vorzunehmen, müssen Sie die Schalter folgendermaßen einstellen:

SW_1 = 0

SW_2 = 0

SW_3 = 0

5.3 Einstellungen über die Partner-Gateway-Komponente vornehmen

Sie können die Einstellungen für die Gateway-Komponente DMX auch über eine Partner-Gateway-Komponente vornehmen.

In diesem Konfigurationsmodus können Sie als „Sender“ maximal 510 Byte versenden, da 2 Byte für die Konfiguration benötigt werden.

So nehmen Sie die Einstellungen vor:

- Stellen Sie die Drehschalter der Gateway-Komponente DMX auf „0, 0, 0“
- Konfigurieren Sie mit der Master-Software die einzelnen Bits der ersten 2 Byte der DMX-Daten.

Diese sind wie folgt belegt:

Byte	Bit	Funktion	Einstellmöglichkeiten		
0	0 (LSB)	Nummer Hier kann einen 9-Bit Wertebereich eingestellt werden. Abhängig vom Modus hat dieser Wert eine unterschiedliche Bedeutung.	Funktionsmodus „Sender“ Anzahl, der zu sendenden Kanäle: 1-510 Defaultwert: 510 ! Da die ersten zwei Bytes durch die Konfigurationsdaten belegt sind, können im Sender-Betrieb maximal 510 Byte DMX Daten übertragen werden.		
	1				
	2				
	3				
	4				
	5				
	6				
	7				
1	0		Funktionsmodus „Empfänger“ Empfänger-Adresse: 1-512 Defaultwert: 1		
	1 (MSB)				
	2			-	-
	3			-	-
	4			-	-
	5			Nulldaten bestimmen das Verhalten bei einem Abbruch der Kommunikation.	0= inaktiv Letzte empfangenen Daten werden gehalten 1= aktiv nach 1s Kommunikationsabbruch werden alle Datenbytes auf 0 gesetzt
	6			Modus	0= Sender 1= Empfänger
	7			Terminierung	0=Terminierung aktiv 1= Terminierung inaktiv

Terminierung

Der Abschlusswiderstand verhindert, dass am Ende der Verbindung Reflexionen auftreten, die zu Fehlern in der Datenkommunikation führen können.

Der integrierte Abschlusswiderstand beträgt 120 Ω .

HINWEIS

Aktivieren Sie den Abschlusswiderstand nur, wenn das Modul der erste oder letzte Teilnehmer der Verbindung ist.

Es kann zu Fehlern in der Datenkommunikation kommen, wenn der Abschlusswiderstand aktiviert wird, während das Modul an einer zentralen Position im Netzwerk angeschlossen ist.

Beispiel:

- Mode
 - Sender, Byte 2, Bit 6 nicht setzen
- Sendedaten (Nummer)
 - 73 Kanäle senden, Kanäle $73_{10} := 49_{16}$
- Terminierung
 - Inaktiv:= Byte 2, Bit 7 setzen
- Nulldaten
 - Inaktiv := Byte 2, Bit 5 nicht setzen

Byte	Bit	Einstellung
0	0	1
	1	0
	2	0
	3	1
	4	0
	5	0
	6	1
	7	0
1	0	0
	1	0
	2	0
	3	0
	4	0
	5	0
	6	0
	7	1

6 Technische Daten

6.1 Technische Daten

Maße	
Breite	22,5 mm
Höhe	96 mm
Tiefe	110,4 mm
Gewicht	90 g

Elektrische Daten	
Versorgungsspannung	24 V DC
Stromaufnahme im Betrieb (Zyklischer Datenaustausch)	100 mA
Statusanzeige	LED

Umgebungsbedingungen	
Umgebungstemperatur	0 – 60 °C
Lagertemperatur	- 25 – 60 °C
Luftfeuchtigkeit	93 % (bei 40 °C)
Betauung	Nicht erlaubt
Schutzart	
Schaltschrank	IP54
Gehäuse	IP20
Klemmenbereich	IP20

Daten zur Montage	
Hutschiene	35 x 7,5 mm
Höhe	96 mm
Tiefe	110,4 mm

DMX-Protokoll	
Protokoll	DMX 512
Kommunikationsart	Unidirektional Ein Sender sendet die Daten ohne Rückmeldung zu erhalten. Ein Empfänger übernimmt die Daten ohne Rückmeldung auf dem Bus.
Baudrate	250 kBaud
Übertragung	RS 485
Byteübertragung	8N2 (8 Datenbits, keine Parität, 2 Stoppbits)
Besonderheit	Ein DMX Paket beginnt mit 88 us (22 Bitlängen) niedrigem Pegel (logisch 0). Dieser Abschnitt wird „Break“ genannt.

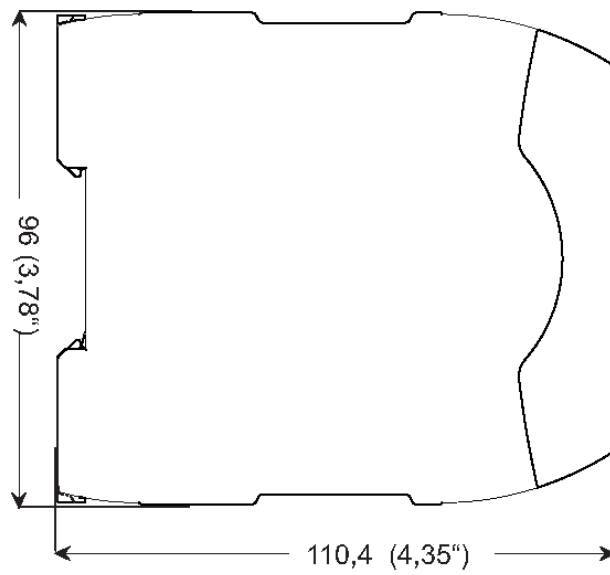


Abb. 8: Maßangaben Seite

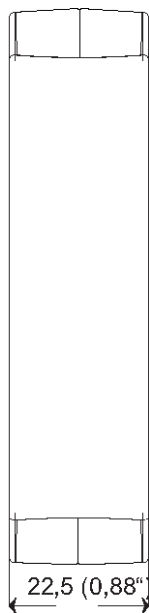


Abb. 9: Maßangaben Front