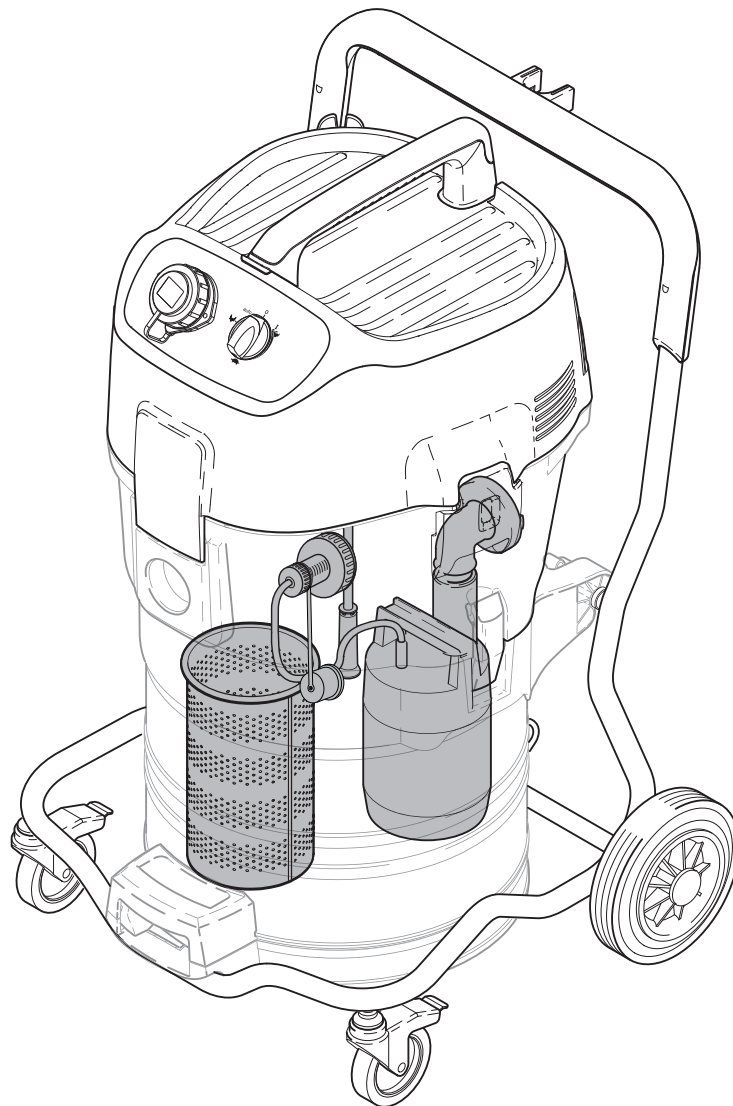
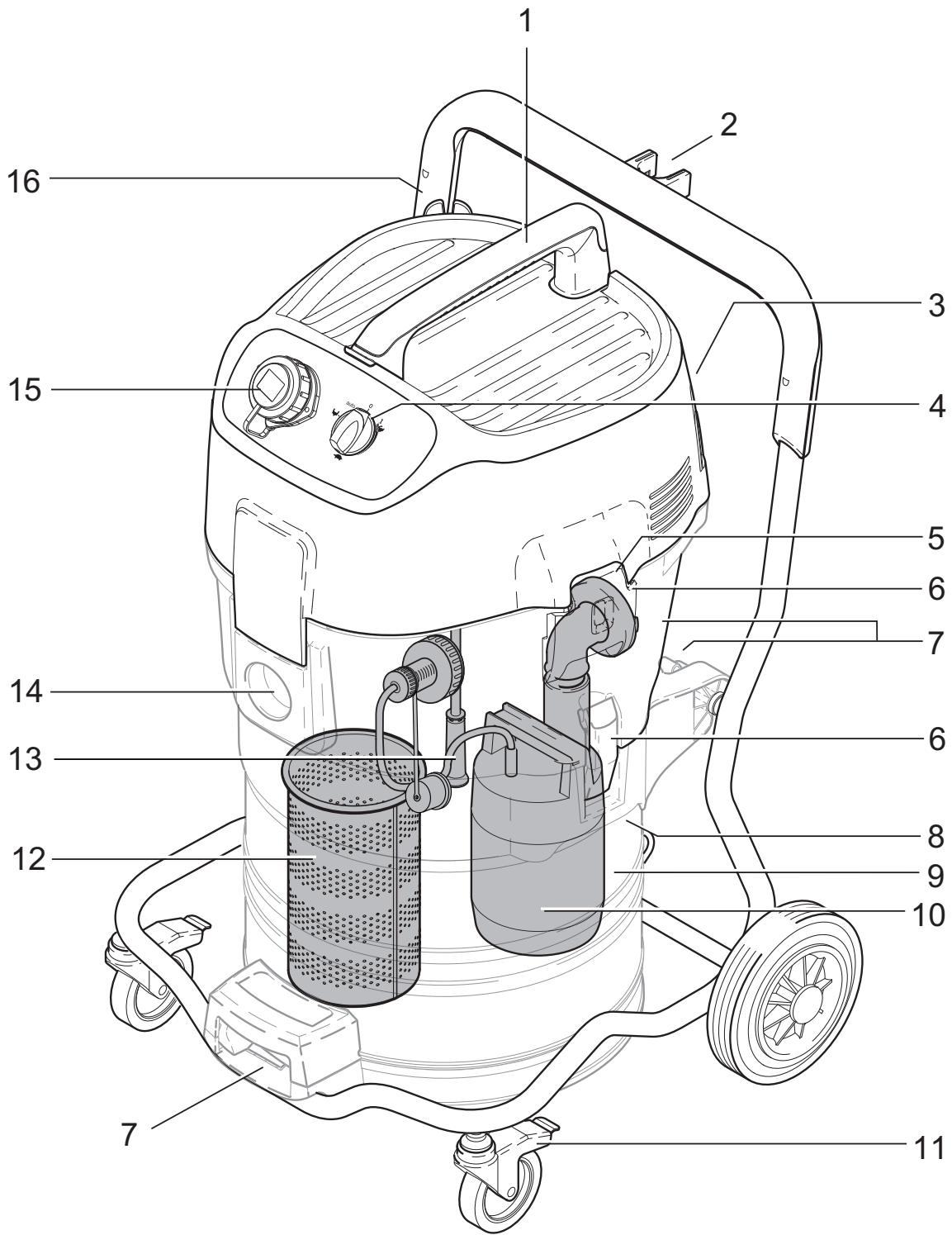


ATTIX 751-61 - ATTIX 751-71 - ATTIX 19 GALLON AE - Instructions for use





(EN)	Operating instructions	4
(DE)	Bedienungsanweisungen	16
(FR)	Instructions de fonctionnement	27
(NL)	Gebruiksaanwijzingen	39
(IT)	Istruzioni per l'uso	50
(NO)	Bruksanvisning	61
(SV)	Bruksanvisning	72
(DA)	Betjeningsvejledning	84
(FI)	Käyttöohje	95
(ES)	Instrucciones de funcionamiento	106
(PT)	Instruções de Funcionamento	117
(EL)	Οδηγίες λειτουργίας	128
(TR)	Kullanma Talimatları	140
(SL)	Navodila za delovanje	152
(HR)	Upute za uporabu	163
(SK)	Návod na obsluhu	174
(CS)	Návod k obsluze	185
(PL)	Instrukcje dotyczące obsługi	196
(HU)	Használati útmutató	207
(RU)	Руководство по эксплуатации	218

1	Sicherheitshinweise	17
2	Beschreibung	20
2.1	Verwendungszweck	20
2.2	Bedienelemente	20
3	Vor der Inbetriebnahme	20
3.1	Sauger zusammenbauen	20
4	Bedienung / Betrieb	20
4.1	Anschlüsse	20
4.2	Sauger einschalten	21
5	Anwendungsgebiete und Arbeitsmethoden	22
5.1	Arbeitstechniken	22
6	Nach der Arbeit	22
6.1	Sauger ausschalten und aufbewahren	22
7	Wartung	23
7.1	Wartungsplan	23
7.2	Wartungsarbeiten	23
8	Behebung von Störungen	24
9	Sonstiges	25
9.1	Gerät der Wiederverwertung zuführen	25
9.2	Garantie	25
9.3	Wartung	25
9.4	Technische Daten	26
9.5	Zubehör	26
9.6	EU-Konformitätserklärung	26

1 Sicherheitshinweise

Kennzeichnung von Hinweisen



Bevor Sie das Gerät in Betrieb nehmen lesen Sie unbedingt die Betriebsanleitung durch und bewahren Sie diese griffbereit auf.



Dieses Symbol kennzeichnet Sicherheitshinweise, deren Nichtbeachtung Gefahren für das Gerät und dessen Funktion hervorrufen kann.



Dieses Symbol kennzeichnet Sicherheitshinweise, deren Nichtbeachtung Gefährdungen für Personen hervorrufen kann.



Dieses Symbol kennzeichnet Ratschläge oder Hinweise, die das Arbeiten erleichtern und für einen sicheren Betrieb sorgen.

Zu Ihrer eigenen Sicherheit

WARNUNG

- Dieses Gerät darf nicht von Personen (einschließlich Kindern) mit körperlichen oder geistigen Einschränkungen oder ohne ausreichende Erfahrungen und Kenntnisse benutzt werden.
- Kinder müssen beaufsichtigt werden, um sicherzustellen, dass sie nicht mit dem Gerät spielen.
- Die Reinigung und Wartung dürfen Kinder nur unter geschulter Aufsicht durchführen.

- Bedienende Personen müssen umfassend in der Bedienung dieser Geräte unterwiesen sein.
- Die Steckdose am Gerät nur für die dafür in der Anleitung angegebenen Zwecke verwenden. Die Nutzung des Staubsaugers unterliegt den geltenden nationalen Vorschriften. Neben diesem Handbuch und den Bestimmungen zur Unfallverhütung in Ihrem Land sind auch die Bestimmungen

zur Sicherheit und verantwortungsvollen Nutzung zu beachten.

Keine unsicheren Arbeitsmethoden einsetzen.

VORSICHT

- Dieses Gerät darf nur in geschlossenen Räumen gelagert werden.
- Das Schwimmersystem regelmäßig reinigen und auf Schäden überprüfen.

In den folgenden Situationen das Gerät ausschalten und den Netzstecker ziehen:

Transport

Vor dem Transport des Behälters sind alle Verschlüsse zu schließen. Das Gerät nicht kippen, wenn sich im Schmutzbehälter Flüssigkeit befindet. Kei-

- Vor Reinigung und Wartung
- Vor dem Auswechseln von Teilen
- Vor Änderungen am Gerät
- Falls sich Schaum entwickelt oder Flüssigkeit austritt

Während des Betriebs das Gerät stets auf einen stabilen Untergrund stellen.

Das Betreiben des Gerätes unterliegt den geltenden nationalen Bestimmungen. Neben der Betriebsanleitung und den im Verwenderland geltenden verbindlichen Regelungen zur Unfallverhütung sind auch die anerkannten fachtechnischen Regeln für sicherheits- und fachgerechtes Arbeiten zu beachten.

Jede sicherheitsbedenkliche Arbeitsweise ist zu unterlassen.

Zweck und bestimmungsgemäße Verwendung

Dieses Gerät ist ausschließlich für die kommerzielle Nutzung, beispielsweise in Hotels, Schulen, Krankenhäusern, Fabriken, Geschäften, Büros oder im Verleihgeschäft geeignet.

- heiße Materialien (glimmende Zigaretten, heiße Asche, Flüssigkeiten über 45°C usw.)
- brennbare, explosive, aggressive Flüssigkeiten (z.B. Benzin, Lösungsmittel, Säuren, Laugen usw.)



Folgende Materialien dürfen nicht gesaugt werden:

- trockene, feuchte oder gesundheitsgefährliche Stäube und Materialien
- brennbare, explosive Stäube (z.B. Magnesium-, Aluminiumstaub usw.)

Vorsichtsmaßnahmen und Sicherheitsbestimmungen beim Gebrauch

Vor der Inbetriebnahme

Netzanschlussleitung regelmäßig auf Beschädigungen wie z.B. Rissbildung oder Alterung prüfen.

GEFAHR

Wenn das Netzkabel beschädigt ist, muss es zur Vermeidung von

Gefahren von Nilfisk, einem autorisierten Nilfisk-Händler oder einer anderen qualifizierten Person ersetzt werden.

Nur den Typ Stromkabel nutzen, der in der Bedienungsanleitung angegeben wird.

Das Stromkabel nicht beschädigen (nicht belasten, ziehen oder knicken).

Die Sauger auf ordnungsgemäßen Zustand prüfen.

Das Stromkabel nur am Stecker von der Steckdose abtrennen, niemals am Kabel ziehen.

Sicherstellen, dass der Sauger ordnungsgemäß nach IP68 abgeschlossen wird: Kappe abschrauben, Stecker in die Steckdose führen und den Sperring festziehen. Beim Trennen des Geräts in entgegengesetzter Reihenfolge verfahren.

Den Sauger niemals mit beschädigtem Filtersieb betreiben.

Flüssigkeiten saugen

Bei Schaumentwicklung oder Flüssigkeitsaustritt sofort die Arbeit beenden und den Schmutzbehälter entleeren.

Vor dem Aufsaugen von Flüssigkeiten muss die Funktion

der Wasserstandsbegrenzung (Schlauch für automatische Füllstandsregelung) überprüft werden.

Hinweise zum Umgang mit Flüssigkeiten finden Sie in Kapitel 5.

Elektrik

Überprüfen Sie die Nennspannung des Gerätes, bevor Sie es ans Netz anschließen. Überzeugen Sie sich davon, dass die auf dem Typenschild angegebene Spannung mit der örtlichen Netzspannung übereinstimmt.

Bei Verwendung einer Verlängerungsleitung darf nur die vom Hersteller angegebene oder eine höherwertige Ausführung verwendet werden - siehe Abschnitt 9.4 „Technische Daten“.

Es wird empfohlen, dass das Gerät über einen Fehlerstromschutzschalter angeschlossen wird. Dieser unterbricht die Stromversorgung wenn der Ableitstrom gegen Erde 30 mA für 30 ms überschreitet oder er enthält einen Erdungsprüfstromkreis.

Bei Verwendung einer Verlängerungsleitung auf die Mindestquerschnitte der Leitung achten:

Kabellänge m	Querschnitt	
	<16 A	<25 A
bis 20 m	ø1.5mm ²	ø2.5mm ²
20 bis 50 m	ø2.5mm ²	ø4.0mm ²

Die Anordnung der stromführenden Teile (Steckdosen, Stecker und Kupplungen) und die Verlegung der Verlängerungsleitung so wählen, dass die Schutzklasse erhalten bleibt.

Das Saugeroberteil niemals mit Wasser abspritzen: Gefahr für Personen, Kurzschlussgefahr.

Die letzte Ausgabe der IEC-Bestimmungen ist zu beachten.

Tauchpumpe

Der IP68 Anschluss der Tauchpumpe ist als Haupt-Stromversorgung der internen Pumpe ausgelegt.

Vor dem Anschluss der Pumpe den Sauger ausschalten.

Zubehör und Ersatzteile

Nur die mit dem Gerät gelieferten oder in der Betriebsanleitung festgelegten Bürsten verwenden. Die Verwendung anderer Bürsten kann die Sicherheit beeinträchtigen.

Nur Nilfisk-Original-Zubehör- und Ersatzteile verwenden (siehe Kapitel 9.5). Die Verwendung anderer Teile kann die Sicherheit beeinträchtigen.

Wartung, Reinigung und Reparatur

Nur Wartungsarbeiten ausführen, die in der Betriebsanleitung beschrieben sind.

Vor dem Reinigen und Warten des Gerätes ist grundsätzlich der Netzstecker zu ziehen.

2 Beschreibung

2.1 Verwendungszweck

Die in dieser Anleitung beschriebenen Geräte sind bei bestimmungsgemäßem Gebrauch geeignet zum Aufsaugen von nicht gesundheitsgefährlichen, nicht

brennbaren Flüssigkeiten, z.B. Restwasserabsaugung nach Wasserschäden oder Überschwemmungen.

2.2 Bedienelemente

- 1 Handgriff
- 2 Saugrohrhalter¹⁾
- 3 Zubehörhalterung
- 4 Geräteschalter mit Saugkraftregulierung
- 5 Kupplung für Wasser-Ablaufschlauch
- 6 Verschlussklammer
- 7 Behälter-Arretierungen
- 8 Handgriff
- 9 Schmutzbehälter
- 10 Tauchpumpe

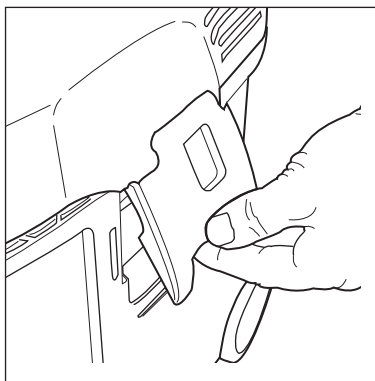
- 11 Lenkrolle mit Bremse
- 12 Grobschmutzkorb
- 13 Schlauch für automatische Füllstandsregelung
- 14 Einlassfitting
- 15 **Tauchpumpe**
- 16 Kabelhaken

3 Vor der Inbetriebnahme

3.1 Sauger zusammenbauen



Einige Zubehörteile werden in der Verpackung liegend geliefert und müssen vor der ersten Inbetriebnahme entnommen werden.

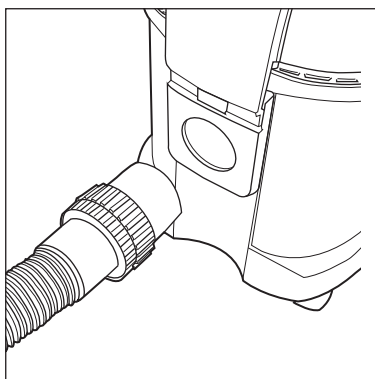


1. Alle Zubehörteile¹⁾ aus der Verpackung entnehmen und Sauger zusammenbauen.

4 Bedienung / Betrieb

4.1 Anschlüsse

4.1.1 Saugschlauch anschließen

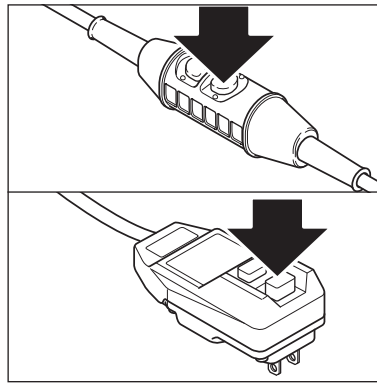


1. Saugschlauch am Behälter einstecken.
2. Wasser-Ablaufschlauch an Kupplung am Behälter anschließen.

4.1.2 Elektrischer Anschluss



Die auf dem Typenschild angegebene Betriebsspannung muss mit der Spannung des Leitungsnetzes übereinstimmen.



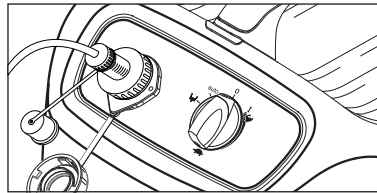
1. Darauf achten, dass der Sauger ausgeschaltet ist.
2. Stecker der Anschlussleitung in eine vorschriftsmäßig installierte Schutzkontaktsteckdose stecken.
3. Personenschutzschalter¹⁾ aktivieren.

DE

4.1.3 Tauchpumpe anschließen



An der Steckdose am Bedienfeld darf nur die eingebaute Tauchpumpe angeschlossen werden.



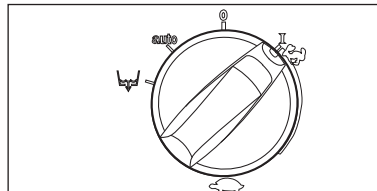
1. Den Stecker der Tauchpumpe in den IP68 Anschluss an der Bedienfeld stecken und den Sperring festziehen.

4.2 Sauger einschalten

4.2.1 Schalterstellung „I“

Die Tauchpumpe kann in Schalterstellung „I“ nicht in Betrieb genommen werden.

Bei maximalem Füllstand wird der Saugmotor abgeschaltet: Gerät ausschalten und Behälter entleeren.



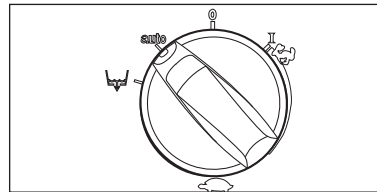
1. Geräteschalter in Stellung „I“ bringen.
Der Saugmotor läuft an.

4.2.2 Schalterstellung „auto“



Vor dem Drehen auf Schalterstellung „auto“ darauf achten, dass die Tauchpumpe angeschlossen ist.


Bei leerem Behälter läuft nur der Saugmotor. Füllt sich der Behälter mit Wasser, wird die Tauchpumpe eingeschaltet. Bei fast vollem Behälter wird die Saugleistung verringert, um ein Überfüllen zu verhindern. Bei maximalem Füllstand



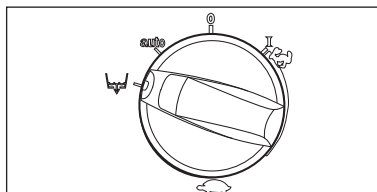
wird der Saugmotor abgeschaltet. Sobald der Wasserstand von der Tauchpumpe deutlich gesenkt wurde, wird der Saugmotor wieder hinzu geschaltet. Bei totaler Entleerung des Behälters wird die Tauchpumpe zeitverzögert abgeschaltet.


1. Geräteschalter in Stellung „auto“ bringen.
Die vollautomatische Behälterentleerung ist aktiviert.

4.2.3 Schalterstellung „“

Die Schalterstellung „“ ist eine Tast-Stellung (selbsttätig rückstellend). Bei einmaligem Betätigen arbeitet die Tauchpumpe für 30 Sekunden.

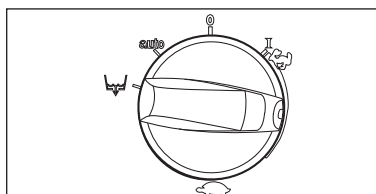
Gleichzeitig wird die Tauchpumpe vor Trockenlauf geschützt.



1. Geräteschalter in Stellung „“ bringen.
Mit dieser Funktion kann der Behälter entleert werden.

¹⁾ Sonderzubehör / Modellvarianten
Übersetzung des Originalhadbuchs

4.2.4 Saugkraftregulierung



An der Saugkraftregulierung kann die Drehzahl und damit die Saugleistung variiert werden. Dies ermöglicht eine präzise Anpassung der Saugleistung an unterschiedliche Saugaufgaben.

4.2.5 Temperaturüberwachung

Ein Sensor erfasst die Ablufttemperatur und reduziert die Saugleistung sobald die maximal zulässige Temperatur über-

schritten wird. Bei zu hoher Ablufttemperatur wird der Saugmotor abgeschaltet. Sauger ausschalten und abkühlen lassen.

5 Anwendungsgebiete und Arbeitsmethoden

5.1 Arbeitstechniken

Ergänzendes Zubehör, Saugdüsen und Saugschläuche können, wenn sie korrekt eingesetzt werden, die Reinigungswirkung verstärken und den Reinigungsaufwand verringern. Wirkungsvolle Reinigung wird

erreicht durch Beachtung einiger weniger Richtlinien, kombiniert mit Ihren eigenen Erfahrungen in speziellen Bereichen.

Hier finden Sie einige grundsätzliche Hinweise.

5.1.1 Flüssigkeiten saugen

VORSICHT!
Brennbare Flüssigkeiten dürfen nicht aufgesaugt werden.

Vor dem Aufsaugen von Flüssigkeiten muss die Funktion der Wasserstandsbegrenzung (Schlauch für automatische Füllstandsregelung) überprüft werden (siehe Abschnitt 7.2.2 „Filtersieb reinigen/wechseln“, Schritt 6.).

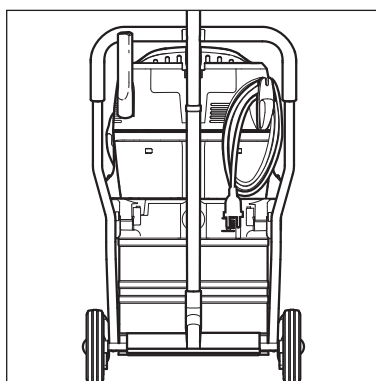
Den Sauger nicht als Wasserpumpe verwenden. Saugrohr oder Saugdüse nicht vollständig ins Wasser eintauchen, sondern immer eine geringe Menge Luft mit ansaugen, um die Turbine vor Überhitzung zu schützen.

Bei Schaumentwicklung Arbeit sofort beenden und Behälter entleeren.

Zur Reduzierung der Schaumentwicklung Schaumkiller Nilfisk Foam Stop benutzen (Best.-Nr. siehe Abschnitt 9.5 „Zubehör“).

6 Nach der Arbeit

6.1 Sauger ausschalten und aufbewahren



1. Sauger ausschalten und Netzstecker aus der Steckdose ziehen.
2. Behälter entleeren, Sauger und Behälter reinigen.
3. Anschlussleitung aufrollen und am Kabelhaken einhängen.
4. Zubehör verstauen.
5. Den Sauger in einem trockenen Raum abstellen, geschützt gegen unbefugte Benutzung.

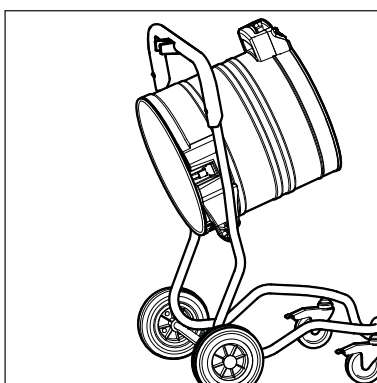
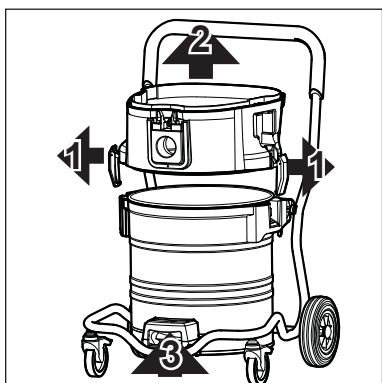
7 Wartung

7.1 Wartungsplan

		Nach der Arbeit	Bei Bedarf
7.2.1	Schmutzbehälter und Grobschmutzkorb entleeren	●	●
7.2.2	Filtersieb reinigen / wechseln	●	●

7.2 Wartungsarbeiten

7.2.1 Schmutzbehälter entleeren

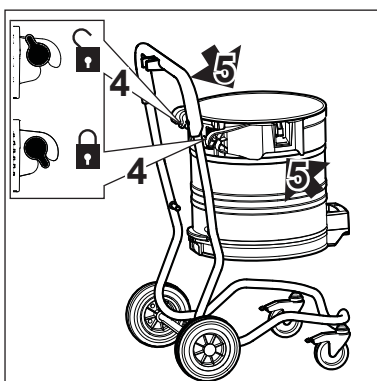


Zum Entleeren nach dem Saugen von Flüssigkeiten: Zwischenring abnehmen, da volle Abdichtung nur im Saugbetrieb gewährleistet ist.

Nach dem Entleeren: Behälterrund und Dichtungen in Zwischenring und Saugerteil reinigen, bevor diese wieder aufgesetzt werden.

Wenn Dichtung oder Nut verschmutzt oder beschädigt sind sinkt die Saugleistung.

Bevor der Saugschlauch wieder eingesteckt wird: Einlassfitting und Schlauchmuffe reinigen.



1. Saugerteil vom Schmutzbehälter abnehmen.
2. Verschlussklammern (1) lösen und Zwischenring (2) vom Behälter abnehmen.
3. Grobschmutzkorb entnehmen und entleeren.
4. Hebel im Handgriff (3) nach oben ziehen und den Behälter kippen.
5. Sauggut auskippen.
6. Sauggut gemäß den gesetzlichen Bestimmungen entsorgen.

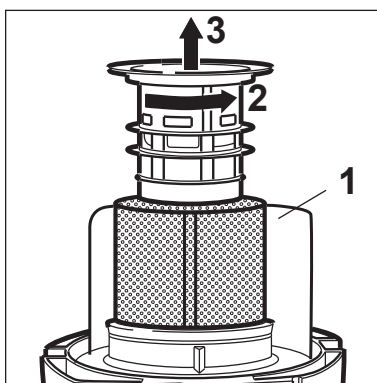
oder:

3. Grobschmutzkorb entnehmen und entleeren.
4. Behälter-Arretierungen (4) öffnen.
5. Behälter an den Handgriffen (5) aus dem Fahrgestell herausheben.
6. Sauggut auskippen.
7. Leeren Behälter in das Fahrgestell einsetzen und Arretierungen (4) verriegeln.
8. Sauggut gemäß den gesetzlichen Bestimmungen entsorgen.

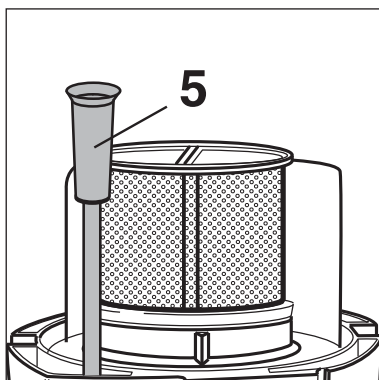
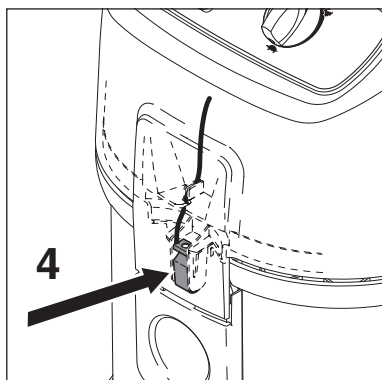
7.2.2 Filtersieb reinigen / wechseln



Nie ohne Filtersieb saugen!




1. Gerät ausschalten und Netzstecker aus der Steckdose ziehen.
2. Saugerteil vom Schmutzbehälter abnehmen. Saugerteil nicht auf den Abweiser stellen.
3. Saugerteil mit dem Filtersieb nach oben ablegen.
4. Filterstützkorb gegen den Uhrzeigersinn drehen (2) und abziehen (3).
5. Filtersieb abnehmen.



6. Antistatik-Klammer (4) auf Beschädigung prüfen, wenn notwendig durch Nilfisk-Service ersetzen lassen.
7. Schlauch für automatische Füllstandsregelung (5) reinigen und auf Beschädigung prüfen, wenn notwendig durch Nilfisk-Service ersetzen lassen.
8. Neues Filtersieb aufsetzen.
9. Filterstützkorb aufsetzen und durch Drehen im Uhrzeigersinn fest verriegeln.
10. Gebrauchtes Filtersieb gemäß den gesetzlichen Bestimmungen entsorgen.

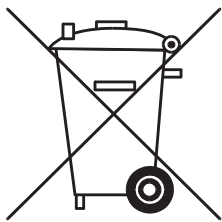
8 Behebung von Störungen

Störung	Ursache	Behebung
‡ Motor läuft nicht	<ul style="list-style-type: none"> > Sicherung der Netzanschlusst Steckdose hat ausgelöst > Personenschutzschalter¹⁾ in der Netzanschlussleitung des Saugers hat ausgelöst > Überlastschutz hat angesprochen > Selbst abschaltende Kohlebürste ist abgenutzt 	<ul style="list-style-type: none"> • Netzsicherung einschalten • Personenschutzschalter aktivieren, siehe Abschnitt 4.1.2 „Elektrischer Anschluss“ • Sauger ausschalten, ca. 5 Minuten abkühlen lassen. Lässt sich der Sauger dann nicht wieder einschalten, vom Nilfisk-Kundendienst prüfen lassen • Kohlebürstenwechsel vom Nilfisk-Service vornehmen lassen
‡ Motor läuft nicht, Schalterstellung „I“	<ul style="list-style-type: none"> > Behälter voll 	<ul style="list-style-type: none"> • Gerät ausschalten. Behälter entleeren
‡ Motor läuft nicht, Schalterstellung „auto“	<ul style="list-style-type: none"> > Behälter voll. Tauchpumpe überlastet oder defekt > Behälter voll. Tauchpumpe nicht eingesteckt > Füllstandsautomatik defekt 	<ul style="list-style-type: none"> • Tauchpumpe überprüfen, Bei Bedarf durch Nilfisk-Service erneuern lassen • Tauchpumpe einstecken • Füllstandsautomatik durch Nilfisk-Service erneuern lassen
‡ Tauchpumpe läuft nicht, Schalterstellung „auto“ oder „  “	<ul style="list-style-type: none"> > Pumpenlaufrad durch Schmutz verklemmt > Überlastschutz hat ausgelöst > Tauchpumpe defekt 	<ul style="list-style-type: none"> • Schmutz entfernen • Tauchpumpe abkühlen lassen • Tauchpumpe erneuern

Störung	Ursache	Behebung
‡ Verminderte Saugleistung	<ul style="list-style-type: none"> > Saugkraftregulierung auf zu geringe Saugleistung eingestellt > Saugschlauch/Düse verstopft > Filtersieb verschmutzt 	<ul style="list-style-type: none"> • Saugkraft einstellen, siehe Abschnitt 4.2.4 „Saugkraftregulierung“ • Saugschlauch/Düse reinigen • siehe Abschnitt 7.2.2 „Filtersieb reinigen / wechseln“
‡ Keine Saugleistung	<ul style="list-style-type: none"> > Behälter voll 	<ul style="list-style-type: none"> • Gerät ausschalten. Behälter entleeren
‡ Spannungsschwankungen	<ul style="list-style-type: none"> > Zu hohe Impedanz der Spannungsversorgung 	<ul style="list-style-type: none"> • Das Gerät an eine andere Steckdose anschließen, die näher am Sicherungskasten liegt. Es sind keine Spannungsschwankungen über 7 % zu erwarten, wenn die Impedanz am Übergabepunkt $\leq 0.15 \Omega$ beträgt

9 Sonstiges

9.1 Gerät der Wiederverwertung zuführen



Das ausgediente Gerät sofort unbrauchbar machen.

1. Netzstecker ziehen und Anschlussleitung durchtrennen.

Werfen Sie Elektrogeräte nicht in den Hausmüll!

Gemäß Europäischer Richtlinie 2012/19/EU über Elektro- und Elektronik-Altgeräte müssen verbrauchte Elektrogeräte getrennt gesammelt und einer umweltgerechten Wiederverwertung zugeführt werden.

Bei Fragen wenden Sie sich bitte an Ihre Gemeindeverwaltung oder Ihren nächsten Händler.

9.2 Garantie

Für Garantie und Gewährleistung gelten unsere allgemeinen Geschäftsbedingungen. Änderungen im Zuge technischer

Neuerungen vorbehalten.

9.3 Wartung

Die regelmäßige Wartung und Inspektion des Geräts muss von entsprechend qualifizierten Personen unter Beachtung der einschlägigen Vorschriften durchgeführt werden. Insbesondere Schutzleiter, Isolationswiderstand und der Zustand des Anschlusskabels müssen regelmäßig und nach Reparaturen überprüft werden. Bei Beschädigungen MUSS das Gerät außer Betrieb genommen und von einem autorisierten Servicetechniker vollständig kontrolliert und repariert werden.

Der Sauger wurde für ständigen schweren Betrieb konstruiert. Abhängig von der Betriebsdauer müssen die Staubfilter ausgewechselt werden. Den Sauger sauber halten. Dazu ein trockenes Tuch und ein wenig Spraypolitur verwenden.

9.4 Technische Daten

		ATTIX 751-61 / ATTIX 751-71 / ATTIX 751-71 MWF		ATTIX 19 GALLON AE
		EU	CH, DK	US 120 V
Netzspannung	V	220-240	220-240	110-120
Netzfrequenz	Hz	50/60	50/60	60
Sicherung	A	16	10	15
Leistungsaufnahme	W (HP)	1200	1200	800 (1.1)
Anschlusswert der Gerätesteckdose	W (HP)	650	650	650 (0.8)
Gesamtanschlussleistung	W (HP)	1850	1850	1440 (1.9)
Volumenstrom (Luft)	l/min (cfm)	3600 (127)	3600 (127)	3600 (127)
Unterdruck (Wasserhub)	Pa (in)	23000 (93)	23000 (93)	23000 (93)
Schalldruckpegel L_{PA} (IEC 60335-2-69)	dB(A)	65 ± 2	65 ± 2	65 ± 2
Vibrationen ISO 5349, a_n	m/s ²	≤ 2,5	≤ 2,5	≤ 2,5
Arbeitsgeräuschpegel	dB(A)	57 ± 2	57 ± 2	57 ± 2
Schutzklasse		I	I	I
Schutzklasse (Feuchtigkeit, Staub)		IP X4	IP X4	IP X4
Gewicht	kg (lb)	33	30,7	33 (73)

Änderungen der technischen Daten ohne vorherige Ankündigung möglich.

9.5 Zubehör

Bezeichnung	Bestell-Nr.
	ATTIX 751-61 / 751-71 / 751-71 MWF / 19 GALLON AE
Filtersieb	15475
Nilfisk-Foam-Stop (6 x 1 l)	8469

9.6 EU-Konformitätserklärung

Nilfisk A/S
Kornmarksvej 1
DK-2605 Broendby
DENMARK

erklären hiermit, dass das Produkt:
VAC - Commercial - Wet/Dry
Bezeichnung IPX4
Typ ATTIX 751-61; ATTIX 751-71, ATTIX 751-71 MWF
den folgenden Normen entspricht:
EN 60335-1:2012
EN 60335-2-69:2012
EN 55014-1:2006+A1:2009+A2:2011
EN 55014-2:1997+A1:2001+A2:2008
EN 61000-3-2:2006+A1:2009+A2:2009
EN 61000-3-3:2013
EN 50581:2012
Following the provisions of:
Richtlinie 2006/42/EG - Maschinenrichtlinie
EC Richtlinie zur elektromagnetischen Verträglichkeit 2004/108/EG
RoHS-Richtlinie 2011/65/EG

Hadsund 15-09-2015



Anton Sørensen
Senior Vice President – Global R&D



HEAD QUARTER

DENMARK

Nilfisk A/S
Kornmarksvej 1
DK-2605 Brøndby
Tel.: (+45) 4323 8100
www.nilfisk.com

SALES COMPANIES

ARGENTINA

Nilfisk srl.
Edificio Central Park
Herrera 1855, 6th floor/604
Ciudad de Buenos Aires
Tel.: (+54) 11 6091 1571
www.nilfisk.com.ar

AUSTRALIA

Nilfisk Pty Ltd
Unit 1/13 Bessemer Street
Blacktown NSW 2148
Tel.: (+61) 2 98348100
www.nilfisk.com.au

AUSTRIA

Nilfisk GmbH
Metzgerstrasse 68
5101 Bergheim bei Salzburg
Tel.: (+43) 662 456 400 90
www.nilfisk.at

BELGIUM

Nilfisk n.v.-s.a.
Riverside Business Park
Boulevard Internationaaleaan 55
Bâtiment C3/C4 Gebouw
Bruxelles 1070
Tel.: (+32) 14 67 60 50
www.nilfisk.be

BRAZIL

Nilfisk do Brasil
Av. Eng. Luis Carlos Berrini, 550
40 Andar, Sala 03
SP - 04571-000 Sao Paulo
Tel.: (+11) 3959-0300 / 3945-4744
www.nilfisk.com.br

CANADA

Nilfisk Canada Company
240 Superior Boulevard
Mississauga, Ontario L5T 2L2
Tel.: (+1) 800-668-8400
www.nilfisk.ca

CHILE

Nilfisk S.A. (Comercial KCS Ltda)
Salar de Llamará 822
8320000 Santiago
Tel.: (+56) 2684 5000
www.nilfisk.cl

CHINA

Nilfisk
4189 Yindu Road
Xinzhuang Industrial Park
201108 Shanghai
Tel.: (+86) 21 3323 2000
www.nilfisk.cn

CZECH REPUBLIC

Nilfisk s.r.o.
VGP Park Horní Počernice
Do Čertous 1/2658
193 00 Praha 9
Tel.: (+420) 244 090 912
www.nilfisk.cz

DENMARK

Nilfisk Danmark A/S
Industrivej 1
Hadsund, DK-9560
Tel.: 72 18 21 20
www.nilfisk.dk

FINLAND

Nilfisk Oy Ab
Koskelontie 23 E
02920 Espoo
Tel.: (+358) 207 890 600
www.nilfisk.fi

FRANCE

Nilfisk SAS
26 Avenue de la Baltique
Villebon sur Yvette
91978 Courtabouef Cedex
Tel.: (+33) 169 59 87 00
www.nilfisk.fr

GERMANY

Nilfisk GmbH
Guido-Oberdorfer-Straße 2-10
89287 Bellenberg
Tel.: (+49) (0)7306/72-444
www.nilfisk.de

GREECE

Nilfisk A.E.
Αναπαύσεως 29
Κορωπί T.K. 194 00
Tel.: (30) 210 9119 600
www.nilfisk.gr

HOLLAND

Nilfisk B.V.
Versterkerstraat 5
1322 AN Almere
Tel.: (+31) 036 5460760
www.nilfisk.nl

HONG KONG

Nilfisk Ltd.
2001 HK Worsted Mills
Industrial Building
31-39, Wo Tong Tsui St.
Kwai Chung, N.T.
Tel.: (+852) 2427 5951
www.nilfisk.com

HUNGARY

Nilfisk Kft.
II. Rákóczi Ferenc út 10
2310 Szigetszentmiklós-Lakihegy
Tel.: (+36) 24 475 550
www.nilfisk.hu

INDIA

Nilfisk India Limited
Pramukh Plaza, 'B' Wing, 4th floor, Unit
No. 403
Cardinal Gracious Road, Chakala
Andheri (East) Mumbai 400 099
Tel.: (+91) 22 6118 8188
www.nilfisk.in

IRELAND

Nilfisk
1 Stokes Place
St. Stephen's Green
Dublin 2
Tel.: (+35) 3 12 94 38 38
www.nilfisk.ie

ITALY

Nilfisk SpA
Strada Comunale della Braglia, 18
26862 Guardamiglio (LO)
Tel.: (+39) (0) 377 414021
www.nilfisk.it

JAPAN

Nilfisk Inc.
1-6-6 Kita-shinyokohama, Kouhoku-ku
Yokohama, 223-0059
Tel.: (+81) 45548 2571
www.nilfisk.com

MALAYSIA

Nilfisk Sdn Bhd
Sd 33, Jalan KIP 10
Taman Perindustrian KIP
Sri Damansara
52200 Kuala Lumpur
Tel.: (60) 3603 627 43 120
www.nilfisk.com

MEXICO

Nilfisk de Mexico, S. de R.L. de C.V.
Pirineos #515 Int.
60-70 Microparque
Industrial WSantiago
76120 Queretaro
Tel.: (+52) (442) 427 77 00
www.nilfisk.com

NEW ZEALAND

Nilfisk Limited
Danish House
6 Rockridge Avenue
Penrose, Auckland 1061
Tel.: (+64) 9526 3890
www.nilfisk.com.au

NORWAY

Nilfisk AS
Bjørnerudveien 24
1266 Oslo
Tel.: (+47) 22 75 17 80
www.nilfisk.no

PERU

Nilfisk S.A.C.
Calle Boulevard 162, Of. 703, Lima 33-
Perú
Lima
Tel.: (511) 435-6840
www.nilfisk.com

POLAND

Nilfisk Sp. Z.O.O.
Millenium Logistic Park
ul. 3 Maja 8, Bud. B4
05-800 Pruszków
Tel.: (+48) 22 738 3750
www.nilfisk.pl

PORTUGAL

Nilfisk Lda.
Sintra Business Park
Zona Industrial Da Abrunheira
Edifício 1, 1º A
P2710-089 Sintra
Tel.: (+351) 21 911 2670
www.nilfisk.pt

RUSSIA

Nilfisk LLC
Vyatskaya str. 27, bld. 7/1st
127015 Moscow
Tel.: (+7) 495 783 9602
www.nilfisk.ru

SINGAPORE

Den-Sin
22 Tuas Avenue 2
639453 Singapore
Tel.: (+65) 6268 1006
www.densin.com

SLOVAKIA

Nilfisk s.r.o.
Bancíkovej 1/A
SK-821 03 Bratislava
Tel.: (+421) 910 222 928
www.nilfisk.sk

SOUTH AFRICA

WAP South Africa
12 Newton Street
Spartan 1630
Tel.: (+27) 11 975 7060
www.wap.com.za

SOUTH KOREA

Nilfisk Korea
3F Duksoo B/D, 317-15
Sungsoo-Dong 2Ga
Sungdong-Gu, Seoul
Tel.: (+82) 2497 8636
www.nilfisk.co.kr

SPAIN

Nilfisk S.A.
Torre d'Ara,
Passeig del Rengle, 5 Plta. 10ª
08302 Mataró
Tel.: (34) 93 741 2400
www.nilfisk.es

SWEDEN

Nilfisk AB
Täljegårdsgatan 4
431 53 Möndal
Tel.: (+46) 31 706 73 00
www.nilfisk.se

SWITZERLAND

Nilfisk AG
Ringstrasse 19
Kircheberg/Industri Stelz
9500 Wil
Tel.: (+41) 71 92 38 444
www.nilfisk.ch

TAIWAN

Nilfisk Ltd
Taiwan Branch (H.K)
No. 5, Wan Fang Road
Taipei
Tel.: (+88) 6227 00 22 68
www.nilfisk.tw

THAILAND

Nilfisk Co. Ltd.
89 Soi Chokechai-Ruammitr
Viphavadee-Rangsit Road
Ladyao, Jatuchak, Bangkok 10900
Tel.: (+66) 2275 5630
www.nilfisk.co.th

TURKEY

Nilfisk A.S.
Serifali Mh. Bayraktar Bulv. Sehit Sk. No:7
Ümraniye, 34775 Istanbul
Tel.: +90 216 466 94 94
www.nilfisk.com.tr

UNITED ARAB EMIRATES

Nilfisk Middle East Branch
SAIF-Zone
P.O. Box 122298
Sharjah
Tel.: (+971) (0) 655-78813
www.nilfisk.com

UNITED KINGDOM

Nilfisk Ltd.
Nilfisk House, Bowerbank Way
Gilwilly Industrial Estate, Penrith
Cumbria CA11 9BQ
Tel.: (+44) (0) 1768 868995
www.nilfisk.co.uk

UNITED STATES

Nilfisk Inc.
14600 21st Avenue North
Plymouth, MN-55447
Tel.: (+1) 800-989-2235
www.nilfisk.com

VIETNAM

Nilfisk Vietnam
No. 51 Doc Ngu Str.
P. Vinh Phúc, Q.Ba Dinh
Hanoi
Tel.: (+84) 761 5642
www.nilfisk.com