

silva
Schneider

Kinder-CD-Player mit Mikrofon

Modell: Junior MINI



COMPACT
disc
DIGITAL AUDIO

Bedienungsanleitung



Bitte lesen Sie die Bedienungsanleitung vor Inbetriebnahme sorgfältig durch und heben Sie diese für späteren Gebrauch gut auf

Sicherheitshinweise



Ein Blitzsymbol in einem Dreieck, das sich auf der Unter- oder Rückseite des Gerätes befindet, warnt den Benutzer davor, dass dieses Gerät unisolierte, elektrische Teile enthält. Die Gefahr eines Elektroschocks besteht.

WARNUNG

STROMSCHLAGGEFAHR
NICHT ÖFFNEN

Elektroschock-Gefahr – nicht öffnen!
Außerdem: Um die Gefahr des Elektroschocks zu vermeiden, öffnen Sie das Gehäuse des Gerätes nicht. Dieses Gerät enthält im Inneren keine Bedienelemente.

Lassen Sie Reparaturen ausschließlich von qualifiziertem Fachpersonal durchführen.



Ein Ausrufezeichen in einem Dreieck, das sich auf der Unter- oder Rückseite des Gerätes befindet, weist den Benutzer darauf hin, dass wichtige Informationen über dieses Gerät in der Bedienungsanleitung enthalten sind. Diese beziehen sich auf die Wartung, Reparatur und den Betrieb des Gerätes

- Reparaturen dürfen nur von Elektro-Fachkräften durchgeführt werden. Unsachgemäße Reparaturen können erhebliche Gefahren bedeuten und Schäden am Gerät nach sich ziehen.
- Bei Gewitter oder längerem Nichtgebrauch Gerät vom Stromnetz nehmen.
- Stellen Sie das Gerät auf eine stabile, erschütterungsfreie, ebene Oberfläche.
- Das Gerät darf nicht zu großer Hitze (nicht über 35°C) oder direkter Sonneneinstrahlung ausgesetzt oder unmittelbar neben strahlungserzeugenden Geräten und Heizkörpern aufgestellt werden.
- Halten Sie das Gerät fern von offenem Feuer.
- Das Gerät sollte nicht in extremer Kälte verwendet werden.
- Das Gerät sollte ausnahmslos in trockenen Räumen betrieben werden. Verwenden Sie das Gerät nicht in der Nähe von Wasser, z.B. Badewanne, Küchenspüle, Waschbecken usw.
- Das Gerät ist für den Betrieb in tropischen Ländern mit hoher Luftfeuchtigkeit nicht geeignet.
- Setzen Sie das Gerät keinem Schmutz oder Staub aus.
- Betreiben Sie das Gerät möglichst weit entfernt von PC, TV- und Mikrowellengeräten.
- Stellen Sie das Gerät nicht auf andere Elektrogeräte.
- Decken Sie niemals die Belüftungsöffnungen des Gerätes ab (z. B. mit Decken, Vorhängen, Zeitungen, etc.). Das Gerät deshalb auch niemals auf weichen Unterlagen (zB: Bett, Couch) betreiben, keine Decken oder Teppiche unterlegen.
- Um die Belüftung des Gerätes nicht zu beeinträchtigen sollte es nicht in Kästen oder Regalen aufgestellt werden. Halten Sie einen Mindestabstand von 5 cm rund um das Gerät zu Wänden oder anderen Gegenständen.
- Gegenstände, die mit Flüssigkeiten gefüllt sind (Vasen, Gläser, ...), dürfen nicht auf das Gerät gestellt werden.
- Stellen Sie keine brennenden Kerzen o.ä. auf das Gerät.
- Sollten Sie Brandgeruch und/oder Rauchentwicklung bemerken, trennen Sie das Gerät von der Stromversorgung. Bringen Sie das Gerät zum Service bevor Sie es wieder benutzen.
- Ihr Gerät befindet sich zum Schutz vor Transportschäden in einer Verpackung. Verpackungen sind Rohstoffe und recycelbar – entsorgen Sie es Ihren lokalen Vorschriften entsprechend.

Kinder:

- Das Gerät ist für Kinder unter 3 Jahre nicht geeignet.
- Kinder unter 5 Jahren sollten bei der Verwendung des Gerätes von Erwachsenen beaufsichtigt werden.
- Geben Sie Kindern vor Bedienung entsprechende Unterweisungen. Strangulier-Gefahr mit Mikrofonkabel!
- Beim Verschlucken von Batterien/Akkus besteht Lebensgefahr. Bewahren Sie deshalb das Gerät und Batterien für Kleinkinder unerreichbar auf.
Wurde eine Batterie verschluckt, muss sofort medizinische Hilfe in Anspruch genommen werden.
- Halten Sie auch die Verpackungsmaterialien von Kindern fern. Es besteht Erstickungsgefahr.

Schutzklasse:

Es handelt sich bei diesem Gerät um ein Gerät der Schutzklasse II mit doppelter Isolierung, es hat keinen Anschluss an den Schutzleiter.



Laserabtaster:

Der CD-Player ist ein Laserprodukt der Klasse 1. Das Gerät ist mit einem Sicherheitssystem ausgerüstet, das das Austreten von gefährlichen Laserstrahlen während des normalen Gebrauchs verhindert. Um Augenverletzungen zu vermeiden, manipulieren oder beschädigen Sie niemals das Sicherheitssystem des Gerätes.

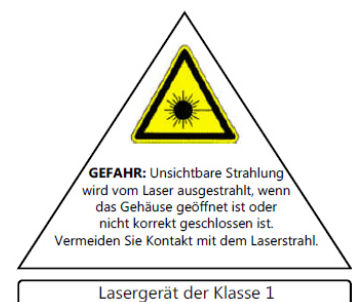
Das Gerät arbeitet mit einem unsichtbaren Laserabtaster. Um Gefahren vorzubeugen, darf das Gehäuse des Gerätes nur von einem Fachmann geöffnet werden.



Achtung:

Gefährliche Belastung durch Laserstrahlen, wenn der CD-Fachdeckel geöffnet oder beschädigt ist!

Vermeiden Sie den direkten Kontakt mit dem Laserstrahl!

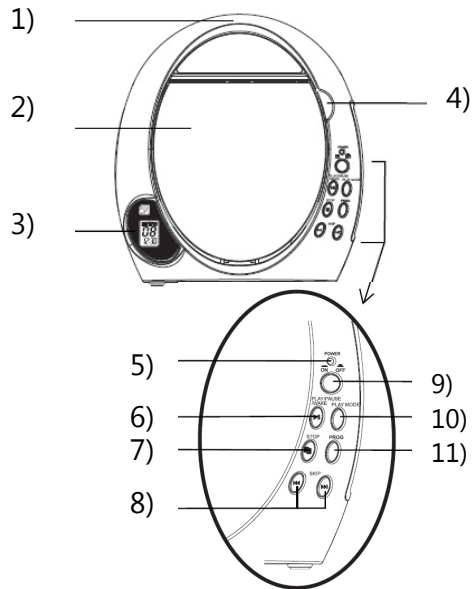


Kondensationsfeuchtigkeit:

Auf und im Gerät schlägt sich Feuchtigkeit nieder, wenn es von einem kalten in einen warmen Raum gebracht wird. Das Linsensystem des CD-Players kann beschlagen. Eine CD-Wiedergabe ist dann solange nicht möglich, bis die Feuchtigkeit im Gerät verdunstet ist. Warten Sie mit der Inbetriebnahme, bis sich das Gerät an die Raumtemperatur angepasst hat. Je nach Luftfeuchtigkeit und Raumtemperatur kann das 2 bis 3 Stunden dauern. Niemals die Linse des Laserabtasters berühren!

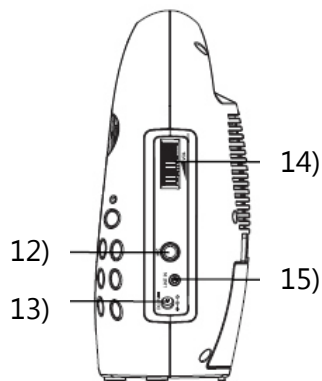
Bedienelemente

Vorderseite:



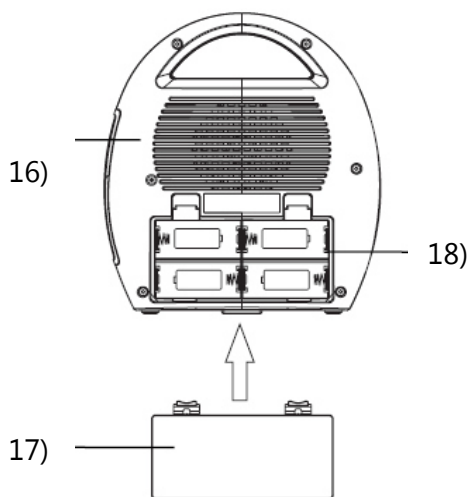
- | | |
|-----|------------------------------------|
| 1) | Griff |
| 2) | CD-Fach |
| 3) | LCD-Display |
| 4) | CD-Fach-Öffner |
| 5) | POWER Betriebsanzeige |
| 6) | PLAY/PAUSE Wiedergabe-/Pause-Taste |
| 7) | STOP ■ Stopp-Taste |
| 8) | SKIP I◀◀ Titelsprung zurück |
| | ▶▶I Titelsprung vor |
| 9) | ON/OFF Ein-/Ausschalttaste |
| 10) | PLAY MODE Wiedergabemodus |
| 11) | PROG Programmier-Taste |

Rechte Seite:



- | | | |
|-----|---------|--|
| 12) | MIC | Mikrofonanschlussbuchse
6,3 mm |
| 13) | DC 5V | Netzteilananschluss |
| | | |
| 14) | VOL | Lautstärkenregler |
| 15) | LINE IN | Anschluss für externe Geräte
3,5 mm |

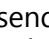
Rückseite:

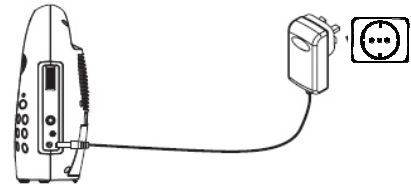


- | | |
|-----|--------------------|
| 16) | Lautsprecher |
| 17) | Batteriefachdeckel |
| 18) | Batteriefach |

Stromversorgung

Netzbetrieb:

Schließen Sie einen passenden Netzadapter (5V , nicht im Lieferumfang enthalten) an die Anschlussbuchse (13) auf der rechten Seite des Gerätes an. Stecken Sie den Netzstecker des Netzadapters an eine ordnungsgemäß installierte Haushaltssteckdose. Eventuell eingelegte Batterien werden dadurch automatisch abgeschaltet.

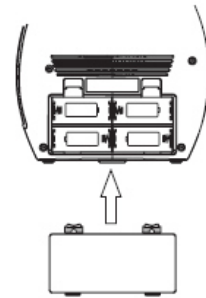


Entfernen Sie den Netzadapter, wenn das Gerät über einen längeren Zeitraum nicht benützt wird.

Batteriebetrieb:

Trennen Sie das Gerät vom Stromnetz, wenn Sie es mit Batterien betreiben möchten.

- Öffnen Sie das Batteriefach auf der Rückseite des Gerätes.
- Legen Sie 4 Stück Batterien der Größe „C“, „UM-2“ (nicht im Lieferumfang enthalten) unter Beachtung der Polarität in das Fach ein.
- Schließen Sie das Batteriefach wieder sorgfältig.



Sicherheitshinweise Batterien:

- Batterie- und Gerätekontakte vor dem Einlegen bei Bedarf reinigen.
- Verbrauchte Batterien rechtzeitig und umgehend aus dem Gerät entfernen! Erhöhte Auslaufgefahr!
- Sollte eine Batterie dennoch auslaufen, wischen Sie die ausgelaufene Flüssigkeit vorsichtig aus und legen Sie neue Batterien ein.
- Setzen Sie Batterien niemals übermäßiger Wärme, wie z.B. durch Sonneneinstrahlung, Feuer oder dergleichen aus!
- Batterien niemals in Wasser tauchen.
- Immer alle Batterien gleichzeitig austauschen. Verwenden Sie nicht neue und alte Batterien gemeinsam.
- Nur Batterien der gleichen Marke und Typ einsetzen.
- Batterien bei längerer Nichtverwendung aus dem Gerät entfernen.
- **Verbrauchte Batterien gehören nicht in den Hausmüll. Die Batterien müssen bei einer Sammelstelle für Altbatterien abgegeben werden.**



Allgemeine Funktionen

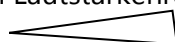
Ein-/Ausschalten des Gerätes:

- Um das Gerät einzuschalten, drücken Sie die Ein-/Ausschalttaste (9).
- Die LED-Betriebsanzeige „POWER“ (5) leuchtet auf.
- Zum Ausschalten drücken Sie die Ein-/Ausschalttaste (5) nochmals. Die Betriebsanzeige erlischt.

Lautstärkenregelung:

Die Lautstärke wird mit dem Lautstärkenregler „VOL“ (14) eingestellt:

Lautstärke leiser



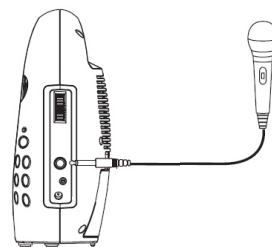
Lautstärke lauter

Mikrofon

Karaokefunktion - Mitsingen:

Während der Wiedergabe von CD haben Sie die Möglichkeit, über Mikrofon mit der Musik mitzusingen/mitzusprechen. Mikrofonwiedergabe funktioniert auch ohne Wiedergabe einer CD.

- Stecken Sie das mitgelieferte Mikrofon an die Mikrofonanschlussbuchse (12).
- Schalten Sie das Mikrofon ein (Pos. „ON“) und singen oder sprechen Sie in das Mikrofon.
- Zum Beenden der Karaoke-Funktion schalten Sie das Mikrofon wieder aus (Pos. „OFF“).



Beachten Sie:

Wiedergabe über Mikrofon funktioniert nicht, wenn ein Audio-Kabel an die LINE-In-Buchse (15) angeschlossen ist.

CD-Wiedergabe

Kompatible Disc-Typen:

Dieses Gerät ist zum Abspielen von **Audio CD / CD-R / CD-RW** geeignet.

- Versuchen Sie nicht, leere CD-R Discs abzuspielen. Der Leseversuch des Gerätes dauert über 1 Minute und es kann passieren, dass die CD beschädigt wird, wenn Sie während des Leseversuchs das CD-Fach öffnen.
- Bitte versuchen Sie nicht, eine Computer CD oder eine DVD abzuspielen.
- Bitte beachten Sie, dass die Wiedergabe von Daten auf CD-R und CD-RW von der verwendeten Software abhängig ist.
- Es können **keine MP3- oder WMA-Dateien** abgespielt werden!

Wiedergabe von Audio CDs:

Vor der ersten Verwendung entfernen Sie den Transportsicherungskarton aus dem CD-Fach.

1. Schalten Sie das Gerät ein.
2. Öffnen Sie das CD-Fach händisch (4) und legen Sie eine CD mit der bedruckten Seite nach vor in das Fach ein.
3. Schließen Sie das CD-Fach wieder händisch.
4. Drücken Sie zum Beginn der Wiedergabe die Wiedergabe-/Pausetaste (▶||, 6). Es erscheinen kurz die Gesamtanzahl der Titel sowie die Gesamtspielzeit auf dem Display (3). Dann erscheinen die aktuelle Titelnummer und die verstrichene Spielzeit des Titels.
5. Wurde die CD nicht richtig eingelegt bzw. wenn diese defekt ist oder nicht gelesen werden kann, erscheint am Display "dISC" und das Gerät geht in den Stopp-Modus zurück.
6. **PAUSE:** Um die Wiedergabe kurzfristig zu unterbrechen, drücken Sie die Wiedergabe-/Pausetaste (6). Die Zeitanzeige blinkt. Zum Fortsetzen der Wiedergabe drücken Sie die Wiedergabe-/Pausetaste nochmals.
7. **STOPP:** Wollen Sie die Wiedergabe beenden, drücken Sie die Stopp-Taste (■, 7).
8. Ist eine CD fertig abgespielt, geht das Gerät automatisch in Stopp-Modus.

Beachten Sie:

Öffnen Sie während der Wiedergabe das CD-Fach **nicht!** Drücken Sie immer die Stopp-Taste (7), um den CD-Mechanismus anzuhalten, bevor Sie das CD-Fach öffnen.

SKIP / Titelsprung:

Mit den Pfeiltasten (|◀◀ und ▶▶|, 8) können Sie den vorherigen bzw. nachfolgenden Titel auswählen.

Achtung: Haben Sie einen Titel im Stopp-Modus ausgewählt, so müssen Sie die Wiedergabe-/ Pause-Taste (6) drücken, um die Wiedergabe zu starten.


SEARCH - schneller Suchlauf vorwärts/rückwärts:

Durch längeres Drücken der Skip-Tasten (|◀◀ und ▶▶|, 8) kann eine beliebige Stelle auf der CD angesteuert werden. Dieser Suchlauf kann nur im Wiedergabemodus erfolgen. Sobald die Taste losgelassen wird, beginnt die Wiedergabe ab der erreichten Stelle.


PLAY MODE / Wiedergabemodus:

Mit der Taste „PLAY MODE“ (10) können Sie verschiedene Abspielmöglichkeiten einstellen:

1 Titel wiederholt abspielen: „PLAY MODE“-Taste 1 x drücken:

 erscheint am Display. Der aktuelle Titel wird wiederholt abgespielt.

Alle Titel wiederholt abspielen: „PLAY MODE“-Taste 2 x drücken:

 erscheint auf dem Display. Die gesamte CD wird wiederholt abgespielt.

Während einer programmierten Wiedergabe (siehe nachfolgenden Absatz) wird die programmierte Titelfolge wiederholt abgespielt.

Titelanspielfunktion: „PLAY MODE“-Taste 3 x drücken:

„INTRO“ erscheint auf dem Display. Alle Titel der CD werden für 10 Sek. angespielt und vorgestellt.

Zufallswiedergabe: „PLAY MODE“-Taste 4 x drücken:

„SHUFF“ erscheint auf dem Display. Die Titel werden in zufälliger Reihenfolge wiedergegeben.

Um zur normalen CD-Wiedergabe zurück zu gelangen, drücken Sie die die „PLAY MODE“ ein weiteres Mal, bis keines der Zusatzsymbole mehr am Display erscheint.

Programmierung einer Titelfolge:

Eine Titelprogrammierung muss im Stopp-Modus durchgeführt werden.

Es können bis zu 20 Titel einer CD in beliebiger Reihenfolge abgespeichert werden.

1. Legen Sie eine CD wie zuvor beschrieben in das CD Fach ein.
2. Drücken Sie die Taste „PROG.“ (11). „PROG“ und „00“ blinken am Display. Die Speicherplatznummer „01“ erscheint am Display.
3. Wählen Sie mit den Skip-Tasten (8) den zu speichernden Titel aus, drücken Sie die Taste „PROG.“ (11) erneut zum Bestätigen.
4. Nun erscheint Speicherplatznummer „02“ am Display und der nächste Titel kann gespeichert werden. Wiederholen Sie nun die beiden letzten Punkte solange, bis alle gewünschten Titel abgespeichert sind.
5. Um die Wiedergabe zu starten, drücken Sie die Wiedergabe-/Pause-Taste (6). Die Nummer des wiedergegebenen Titels und „PROG“ erscheinen am Display.
6. Wurde die Programm-Folge komplett abgespielt, stoppt das Gerät automatisch.
7. Zum Beenden der programmierten Wiedergabe und zum Löschen des Programms drücken Sie die Stopp-Taste (7).

„Schlaf“-Modus / Energiesparmodus:

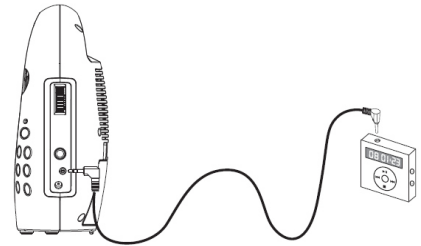


Ist das Gerät länger als ca. 30 Sek. in Stopp-Modus, schaltet es sich automatisch aus („Schlaf“-Modus). Das Display erlischt. Alle CD-Tasten sind ohne Funktion. Um das Gerät wieder in Betrieb zu nehmen (zu „wecken“), drücken Sie die Tasten „PLAY/PAUSE/WAKE“ (6).

Line-In / Verbindung mit externen Audio-Geräten

Sie haben die Möglichkeit, Musik von externen Geräten über die Line-In-Buchse (15) wiederzugeben. Verwenden Sie dazu ein 3,5 mm Audio-Kabel (nicht im Lieferumfang enthalten).

1. Schalten Sie das Gerät ein.
2. Stecken Sie die 3,5 mm Klinke eines Audio-Kabels in die Line-In-Buchse und das andere Ende des Kabels an Ihr externes Audio-Gerät (MP3 Player, CD-Player, ...).
3. Beginnen Sie mit der Wiedergabe der Audio-Daten des externen Gerätes und die Musik wird über die Lautsprecher des Junior Mini übertragen.
4. Die diversen Funktionen (Skip, Search, Repeat) können nur über das externe Gerät gesteuert werden.
5. Regeln Sie die Lautstärke mit dem Lautstärkenregler Ihren Wünschen entsprechend.



Beachten Sie:

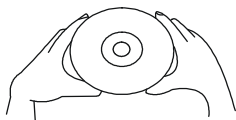
Während der Wiedergabe über die Line-In-Buchse kann das Mikrofon nicht verwendet werden.

Reinigung und Pflege

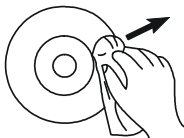
Behandlung einer CD



- Um eine CD aus der Halterung im Cover zu nehmen, drücken Sie die Spindel in der Mitte des Covers und heben Sie die CD an den Rändern hoch.



- Halten Sie die CD nur an den Rändern, berühren Sie dabei die Oberfläche der CD nicht.



- Sollte sich Staub oder anderer Schmutz auf der Oberfläche befinden, nehmen Sie ein weiches, trockenes Tuch und wischen Sie vom Mittelpunkt zu den Rändern in direkter Richtung. Keine Kreisbewegungen!



- Verwenden Sie zur Reinigung auf keinen Fall Antistatik-Sprays, Benzin, Verdünner oder Plattensprays. Diese Chemikalien können die Oberfläche der CD zerstören.



- Kleben oder schreiben Sie nichts auf die schimmernde Seite der CD.

- Zu hohe Lautstärke kann „Springen“ verursachen. Reduzieren Sie in diesem Fall die Lautstärke.
- Bewahren Sie Ihre CDs immer im dafür vorgesehenen Cover auf.
- Setzen Sie die CDs nicht für längere Zeit direkter Sonnenbestrahlung oder großer Hitze aus.
- Spielen Sie nur CDs ab, die mit diesem Zeichen gekennzeichnet sind:



Reinigung des CD-Players:

Um eine einwandfreie Klangqualität zu behalten ist es notwendig, das CD-Fach frei von Schmutz und Staub zu halten. Reinigen Sie daher von Zeit zu Zeit die Innenseite des CD-Faches mit einem trockenen Wattestäbchen. Berühren Sie dabei den Laserabtaster nicht! Verwenden Sie auf keinen Fall Reinigungsmittel oder Lösungsmittel!

Reinigung des Gehäuses

- Reinigen Sie das Gehäuse mit einem weichen, eventuell leicht angefeuchteten Tuch.
- Achten Sie darauf, dass kein Wasser in das Gehäuse eindringt.
- Verwenden Sie zur Reinigung keine aggressiven, ätzenden, alkohol- oder benzinhaltigen Reinigungsmittel, Verdünnern oder Antistatik-Sprays.
- Verwenden Sie keine scheuernden Reinigungsutensilien, um die Geräteoberflächen nicht zu beschädigen.

Hilfreiche Hinweise

Sollte das Gerät nicht richtig funktionieren, könnten nachstehende Punkte zur Problemlösung hilfreich sein. Bitte kontrollieren Sie diese unbedingt, bevor Sie sich an eine Kundendienststelle wenden:

Kein Strom:

- Kontrollieren Sie, ob der verwendete Netzadapter mit den Angaben am Gerät / im nachstehenden Abschnitt „technische Daten“ übereinstimmt.
- Kontrollieren Sie, ob das Kabel des Netzadapters fest angesteckt wurde.
- Kontrollieren Sie, ob die Steckdose richtig funktioniert.
- Bei Verwendung von Batterien: Legen Sie neue Batterien ein.

Gerät reagiert auf keine Eingaben:

- Aufgrund äußerer elektromagnetischer Einflüsse kann es sein, dass der eingebaute Mikroprozessor nicht mehr richtig funktioniert. Stecken Sie das Gerät aus, warten Sie einige Minuten und stecken Sie es wieder ein.
- Ist das Gerät im „Schlaf“-Modus – bitte lesen Sie den entsprechenden Absatz in dieser Anleitung nach.

Kein Ton:

- Lautstärke ist zu niedrig eingestellt, drehen Sie lauter.
- Kontrollieren Sie, ob eine kompatible CD eingelegt wurde.

Keine CD-Wiedergabe:

- Kontrollieren Sie, ob eine CD eingelegt ist.
- Kontrollieren Sie, ob die CD mit der Beschriftung nach vor eingelegt ist.
- Kontrollieren Sie, ob die Pause-Taste ►|| gedrückt wurde.
- Beachten Sie, dass ausschließlich Original-CDs gelesen werden können (siehe „Kompatible Disc-Typen“).
- Kontrollieren Sie, ob das Gerät im „Schlaf“-Modus ist.

CD „springt“:

- Reinigen Sie die CD und/oder das CD-Fach.
- Kontrollieren Sie, ob die CD Kratzer oder andere Beschädigungen aufweist.
- Achten Sie darauf, dass das Gerät auf einer stabilen, erschütterungsfreien Unterlage steht.

Hinweise zum Umweltschutz





Dieses Produkt darf am Ende seiner Lebensdauer nicht über den normalen Haushaltsabfall entsorgt werden, sondern muss an einem Sammelpunkt für das Recycling von elektrischen und elektronischen Geräten abgegeben werden. Das Symbol auf dem Produkt, in der Gebrauchsanleitung oder auf der Verpackung weist darauf hin.

Die Werkstoffe sind gemäß ihrer Kennzeichnung wieder verwertbar. Mit der Wiederverwendung, der stofflichen Verwertung oder anderen Formen der Verwertung von Altgeräten, leisten Sie einen wichtigen Beitrag zum Schutze unserer Umwelt.

Bitte fragen Sie bei Ihrer Gemeindeverwaltung nach der zuständigen Entsorgungsstelle.

Technische Daten

Stromversorgung:

AC Netzadapter (nicht enthalten)	- Eingang:	110-240 V ~ 50/60 Hz / 0,15A
	- Ausgang:	5V  , 0,6 A
DC (Batterien):		6 V  (UM-2 x 4)

CD-Wiedergabetypen: Audio-CD, CD-R, CD-RW

Line-In-(AUX)-Anschluss: 3,5 mm

Mikrofonklinke: 6,3 mm

Musikspitzenleistung: 5 Watt P.M.P.O. (0,5 RMS)

Gewicht netto: 735 g

Abmessungen (B x H x T): 20,1 x 21,6 x 8,8 cm

* Tippfehler, Design und technische Änderungen vorbehalten! *



Garantie

Auf Ihr Gerät bieten wir 24 Monate Gewährleistung und die handelsübliche Garantie, gerechnet ab Ausstellungsdatum der Rechnung bzw. des Lieferscheines. Innerhalb dieser Garantiezeit werden bei Vorlage der Rechnung bzw. des Lieferscheines alle auftretenden Herstellungs- und/oder Materialfehler kostenlos durch Instandsetzung und/oder Austausch der defekten Teile, bzw. (nach unserer Wahl) durch Umtausch in einen gleichwertigen, einwandfreien Artikel reguliert. Voraussetzung für eine derartige Garantieleistung ist, dass das Gerät sachgemäß behandelt und gepflegt wurde. Über unsere Garantieleistungen hinausgehende Ansprüche sind ausgeschlossen. Die Garantie schließt im berechtigten Fall nur die Reparatur des Gerätes ein. Weitergehende Ansprüche sowie eine Haftung für eventuelle Folgeschäden sind grundsätzlich ausgeschlossen. Keine Garantie kann übernommen werden für Teile, die einer natürlichen Abnutzung unterliegen bzw. bei Schäden, die auf Stoß, fehlerhafte Bedienung, Einwirkung von Feuchtigkeit oder durch andere äußere Einwirkungen oder auch auf Eingriff nicht autorisierter Dritter zurückzuführen sind. Im Garantiefall ist das Gerät mit Rechnung oder Lieferschein bei Ihrem Fachhändler zu reklamieren.

Silva-Schneider Handelsges.m.b.H.
Gewerbeparkstraße 7
A-5081 Anif

Garantie:

Die Garantie ist eine freiwillige, vertragliche Zusage des Herstellers (Generalimporteurs), für die es weder inhaltliche noch formale Mindestanforderungen gibt. Viele Garantien umfassen aber nur einen Teil der Kosten, die bei Mängelbehebung entstehen, dafür gelten sie aber in der Regel für alle Mängel, die innerhalb einer bestimmten Frist auftreten.

Gewährleistung:

Die Gewährleistung ist ausdrücklich im Gesetz festgelegt und betrifft nur Mängel, die zum Zeitpunkt der Übergabe der Waren bestanden haben. Der Anspruch richtet sich immer gegen den Vertragspartner (Händler), der die Behebung des Mangels kostenlos (für den Konsumenten) durchführen beziehungsweise veranlassen muss.