

BEDIENUNGS- ANLEITUNG

Betriebs- und Montageanleitung

ELEKTRONISCHER GURTWICKLER

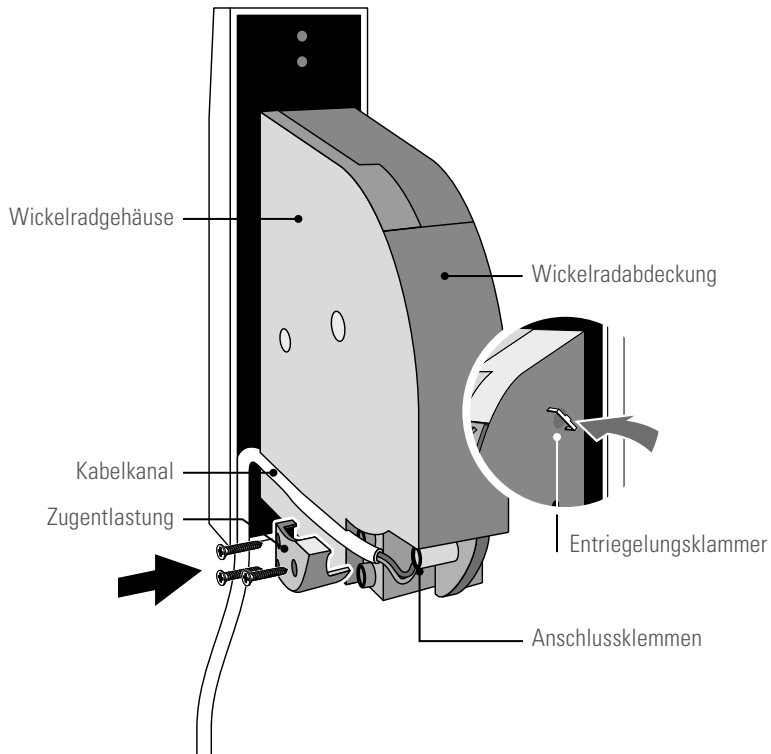
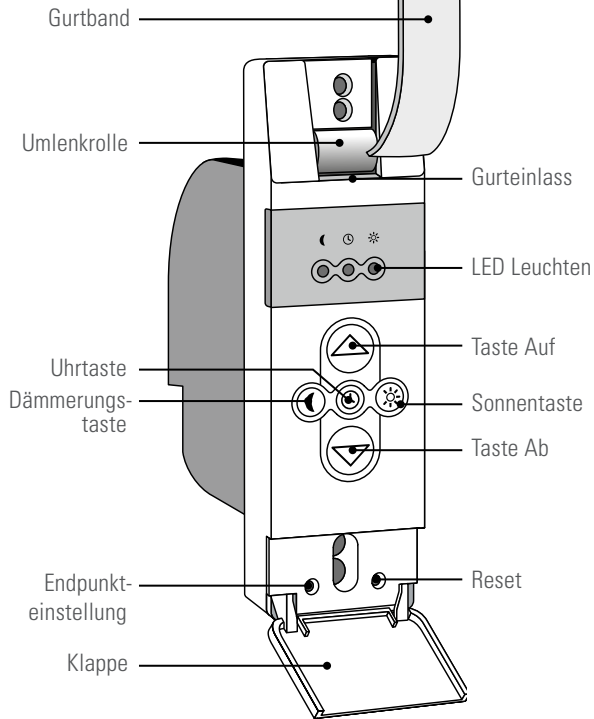
FÜR ALLE GÄNGIGEN ROLLLÄDEN

WIR
elektronik

Wer, wenn nicht WIR!



eWickler
Type: Standard eW810





Sehr geehrter Kunde,

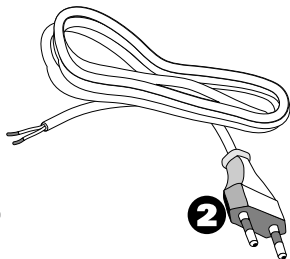
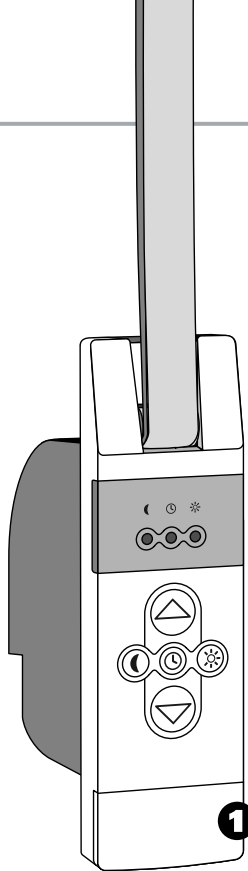
Sie haben sich mit dem Kauf eines eWickler Standard eW810 für ein Qualitätsprodukt aus dem Hause WIR elektronik entschieden.

WIR bieten Ihnen Produkte, die das Höchstmaß an Komfort mit der maximalen Konzentration auf das Wesentliche verbinden. Produkte, die selbsterklärend, sofort und einfach zu bedienen sind. Produkte, die sich darüber hinaus als montagefreundlich, zuverlässig, nachhaltig und wartungsarm erweisen.

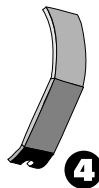
Kurzum: Produkte, die auf unkomplizierte Art das Leben leichter machen.

Wilhelm Rademacher

Diese Bedienungsanleitung beschreibt Ihnen den Einbau und die Bedienung des Rollladen-Gurtwicklers. Bitte lesen Sie unbedingt diese Bedienungsanleitung vor der ersten Inbetriebnahme des eWickler und beachten Sie die Sicherheitshinweise.



- 1 Gurtwickler
- 2 Anschlusskabel mit Eurostecker (1,5m)
- 3 2x Montage-Schrauben (4 x 55mm)
- 4 Wickelradabdeckung
- 5 Zugentlastung (Inkl. 3 Montageschrauben)
- 6 Entriegelungsklammer (befindet sich im Gehäuse des Gurtwicklers)



Erklärung	2	Manuelle Bedienung	17
Willkommen	3	Automatik-Betrieb	18
Lieferumfang	4	• Schaltzeiten einstellen	18
Inhaltsverzeichnis	5	Dämmerungsautomatik	19
Sicherheitshinweise	6	• Grenzwert der Dämmerungsautomatik einstellen	19
Verwendungen	7	Sonnenautomatik	20 - 21
Kurzbeschreibung	8	• Sonnenautomatik ein- und ausschalten	20
Maße - Funktionen	9	• Montagebeispiel	20
Montagevorbereitungen	10 - 13	• Automatischer Tieflauf	21
• Gurtband anpassen	10	• Automatisches Freiziehen	21
• Elektrischer Anschluss	11	• Hinweis	21
• Gurtband einlegen und befestigen	12	Werkseinstellungen - Wartung - Reset	22
• eWickler einbauen	13	Geräteausfall	23
Kurzanleitung zur Bedienung	14 - 15	Komfortität - Technische Daten - Zubehör	24
Inbetriebnahme	16	Zubehör - Garantiebedingungen	25
• Endpunkte einstellen	16	Was tun, wenn...	26 - 27

Achtung bei unsachgemäßen Gebrauch besteht erhöhte Verletzungsgefahr!

Achten Sie beim Einstellen des Rollladens darauf, dass sich niemand durch ein plötzliches Nachrutschen des Rollladens verletzen kann. Stellen Sie sicher, dass alle Personen im Haushalt und Büro im sicheren Umgang mit dem eWickler eingewiesen werden.

Dieses Gerät kann von Kindern ab 8 Jahren und darüber sowie von Personen mit verringerten physischen, sensorischen oder mentalen Fähigkeiten oder Mangel an Erfahrung und Wissen benutzt werden, wenn sie beaufsichtigt oder bezüglich des sicheren Gebrauchs des Gerätes unterwiesen wurden und die daraus resultierenden Gefahren verstehen. Kinder dürfen nicht mit dem Gerät spielen. Reinigung und Benutzer-Wartung dürfen nicht von Kindern ohne Beaufsichtigung durchgeführt werden.

Vor dem Reinigen der Rollläden oder Arbeiten am eWickler ist die Stromzufuhr zu unterbrechen.

Hinweise:

Der eWickler hat **abhängig von der Belastung** einen Überhitzungsschutz. Nach Überhitzung (Abschaltung) muss der eWickler ca. 25 Minuten abkühlen. Die volle Betriebsbereitschaft ist nach ca. 1 Stunde erreicht. Die maximale Laufzeit für eine Fahrt (4 Min.) darf nicht überschritten werden. Dies führt zur Beschädigung des eWicklers.

Gemäß DIN EN 13659 muss bei der Montage sichergestellt sein, dass die DIN EN 12045 eingehalten wird, welche die Verschiebebedingungen für die Behänge regeln.

Die Verschiebung an der Unterkante muss demnach mindestens 40 mm betragen (in ausgerollter Stellung bei 150 N in Aufwärtsrichtung). Die Ausfahrgeschwindigkeit des Behanges muss auf den letzten 40 cm kleiner als 0,2 m/s sein.

Gurtbänder dürfen nur in den zulässigen Längen – siehe Tabelle (Seite 7) - eingesetzt werden. Längere Bänder beschädigen den eWickler.

Alle genannten Richtwerte können auf Grund baulicher Umstände vor Ort abweichen.

Zulässige Rolladen-Gurtbänder

Breite [mm]	Stärke [mm]	Max Länge [m]
15 (Mini)	1	6,3
23 Standard	1	6,3
23 Standard	1,3	4,8
23 Standard	1,5	4,2

Korrekte Verwendung

Der eWickler darf nur zum Heben und Senken von Rollläden eingesetzt werden. Bei Reparaturen sollten Sie ausschließlich originale Ersatzteile der WIR elektronik verwenden.

So sind Schäden am eWickler und Funktionsmängel ausgeschlossen. Bei der Verwendung anderer Ersatzteile übernimmt WIR elektronik keinerlei Garantie oder Haftung.

Verwendungsfehler

Die Verwendung des eWickler ist ausschließlich für die genannten Anwendungen gemäß den Betriebsbedingungen zulässig.

Bei nicht bestimmungsgemäßem Einsatz erlischt jegliche Garantie und Haftung.

Zulässige Rolladenfläche:

Rolladentyp:	Gewicht/m ²	zulässige Rolladenfläche (m ²)
Kunststoffrollläden	4,5 kg	ca. 6
Alluminium- und Holzrollläden	10 kg	ca. 3

Betriebsbedingungen

Der eWickler darf nur in trockenen Innenräumen eingesetzt werden.

Der eWickler bedarf eines 230V~50Hz Stromanschlusses mit Freisaltvorrichtung (bauseitige Sicherung).

Für das Anschlusskabel muss bauseitig eine 230V~50Hz Netzsteckdose vorhanden sein.

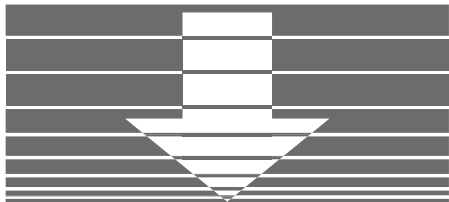
Ein einwandfreies, leichtgängiges Heben und Senken muss jederzeit gewährleistet sein. Der eWickler muss auf ebener Fläche montiert werden.

Beschreibung

Der eWickler ist ein klassischer Gurtwickler, der als Unterputzgerät im Innenbereich verbaut wird. Der Stromanschluss kann über das beiliegende Kabel oder über eine fest installierte Leitung erfolgen.

Start und Stopp:

Zum Schutz der Mechanik verfügt der eWickler über eine schonende Softstart- und Softstopfunktion.

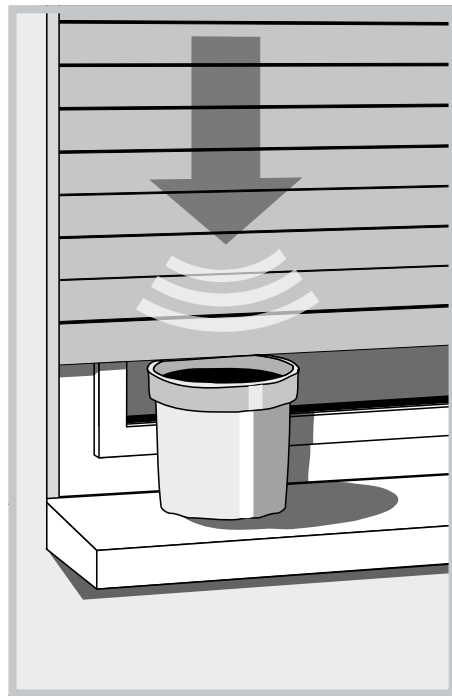


Auflaufschutz / Überlastabschaltung

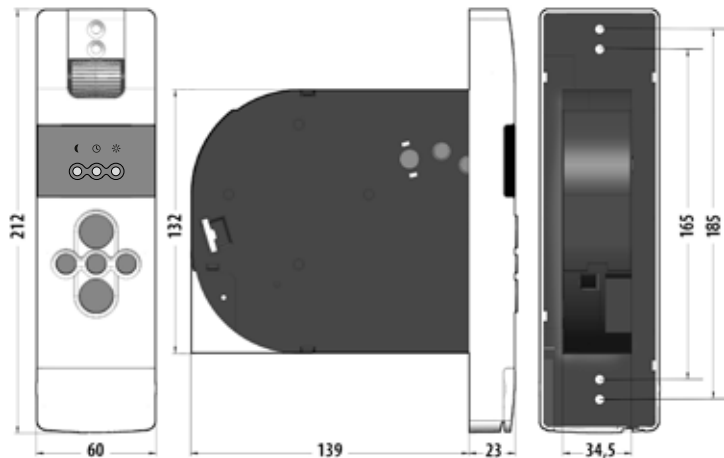
Stößt der Rollladen im Senk-Betrieb auf ein Hindernis, so wird der eWickler abgeschaltet. Danach ist der Betrieb in die gleiche Richtung nicht weiter möglich.

Fahren Sie den Rollladen zunächst in die Gegenrichtung und Entfernen Sie das Hindernis.

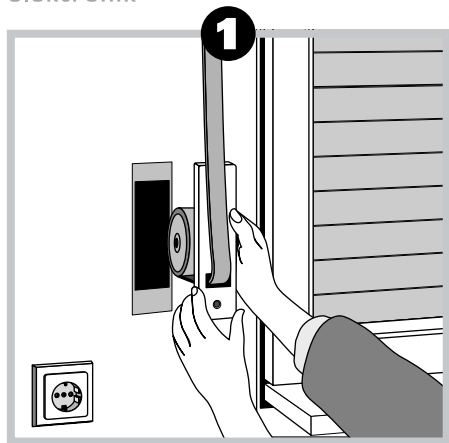
Anschließend ist ein Betrieb in die Ursprungsrichtung möglich. Wird der Rollladen im Hebe-Betrieb überlastet, so schaltet er ebenfalls ab. Nach Beseitigung der Ursache und Betrieb in Gegenrichtung ist ein Betrieb in beide Richtungen wieder möglich.



Funktionen

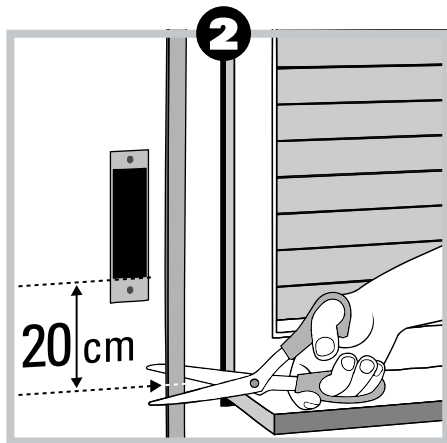


- einstellbare Schaltzeiten zum Heben und Senken
- interne, genaue netzsynchrone Uhr
- LED's signalisieren die eingeschalteten Funktionen/ Aktionen. Die Helligkeit der LED's wird beim geschlossenen Rollladen abgesenkt.
- individuelle Sonnen- und Dämmerungssteuerung mit einem Sensor möglich.
- schonender Softstart und Softstopp des Motors
- elektronische Laufzeit- und Lastüberwachung zum Schutz des Motors, Schutz bei Störungen am Rollladen, z.B. im Winter bei Vereisung
- Auflaufschutz / Überlastabschaltung

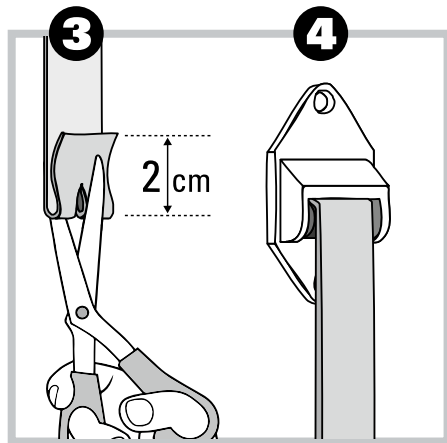


- 1** Den alten Gurtwickler entfernen: Rollladen ganz herunterlassen, Gurtwickler ausbauen und Gurtband abwickeln.

Gehen Sie dabei vorsichtig mit der Federdose um. Durch die gespannte Feder besteht erhebliche Verletzungsgefahr.



- 2** Das Gurtband ca. 20 cm unterhalb des Gurtkastens abschneiden.



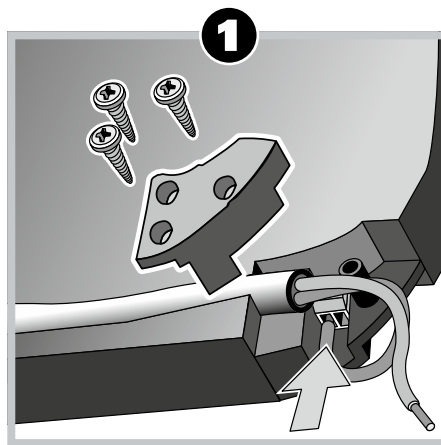
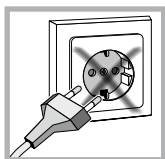
- 3** Gurtband am Ende (ca. 2-3 cm) doppelt legen und mit einer Schere einen Schlitz für die spätere Montage am Wickelrad schneiden.
- 4** Evtl. eine Umlenkrolle am Rollladenkasten montieren - so wird unnötiger Verschleiß vermieden.

Sicherheitshinweise zum elektrischen Anschluss/ Warnhinweise

Bei der Montage elektrischer Geräte besteht grundsätzlich Gefahr für Leib und Leben. Installationen elektrischer Anlagen dürfen ausschließlich von einer Elektrofachkraft (einem Elektrofachbetrieb) ausgeführt werden.

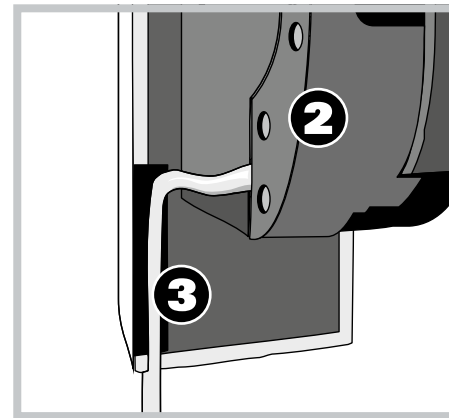
Wenn die Netzanschlussleitung dieses Gerätes beschädigt wird, muss sie durch eine besondere Anschlussleitung ersetzt werden, die vom Hersteller erhältlich ist.

Alle sonstigen Montagearbeiten dürfen nur im spannungslosen Zustand durchgeführt werden. Hierzu ist es wichtig, alle Zuleitungen vom Stromnetz zu trennen und vor einem ungewollten Wiederverbinden abzusichern.



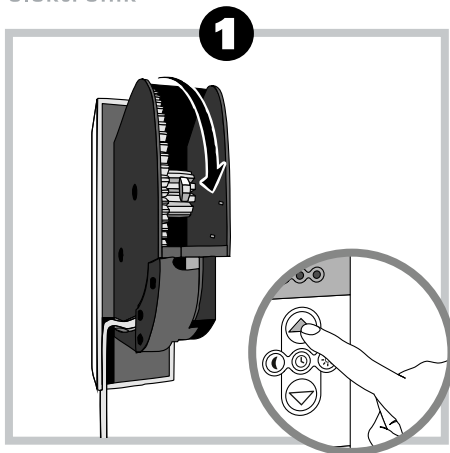
Elektrischer Anschluss

1 Das beiliegende Kabel anschließen (alternativ: Anschluss über eine fest installierte Leitung). Achten Sie auf eine feste, sichere Verlegung, wobei das Kabel nicht beschädigt werden darf (Kurzschlussgefahr).



2 Verwenden Sie die beiliegende Zugentlastung.

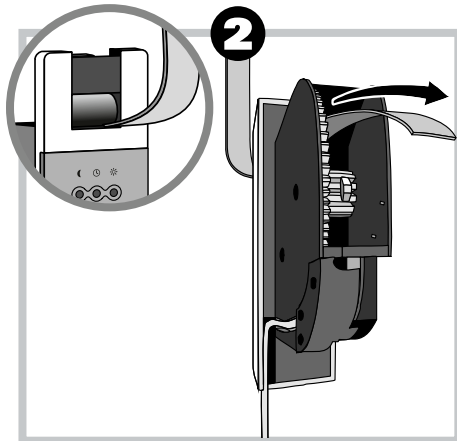
3 Verlegen Sie das Anschlusskabel im Kabelkanal des eWicklers.



Gurtband einlegen und befestigen

Netzstecker mit Stromnetz verbinden.

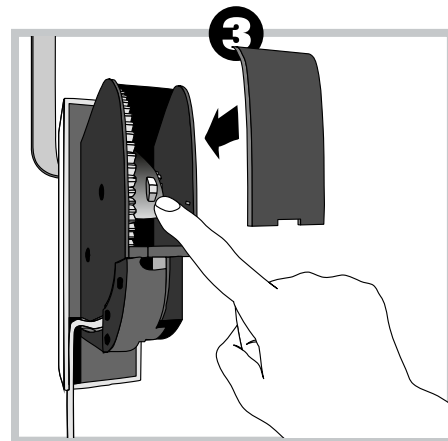
- ① [Auf]-Taste drücken, bis der Befestigungshaken im Wickelradfach erreichbar ist.
Vorsicht: Nicht bei laufendem Motor in das Wickelfach greifen.



Jetzt Netzstecker aus der Steckdose ziehen

- ② Gurtband von vorne in den eWickler einführen.

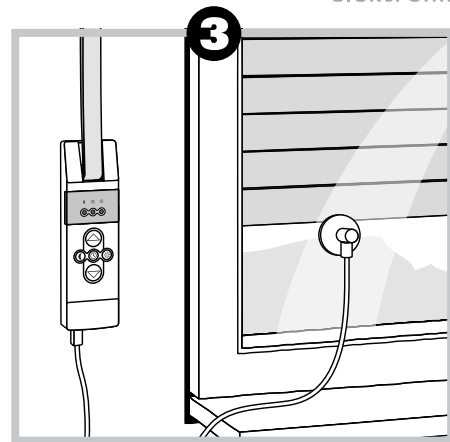
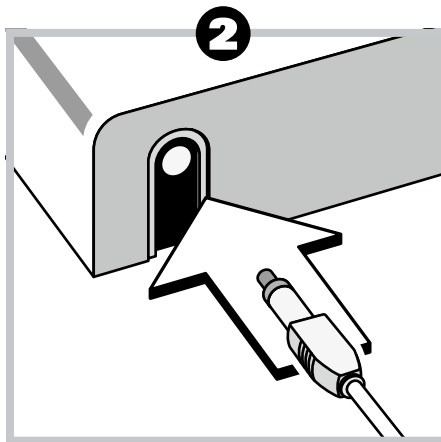
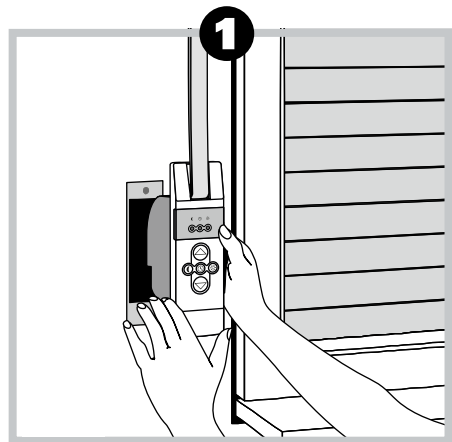
- ③ Von oben über den Befestigungshaken legen und Einhaken.



Netzstecker wieder in die Steckdose stecken

[Auf]-Taste drücken, bis das Band sich einmal vollständig um das Wickelrad aufgewickelt hat.

Netzstecker vom Netz trennen und Wickelradabdeckung auf das Wickelradgehäuse montieren.

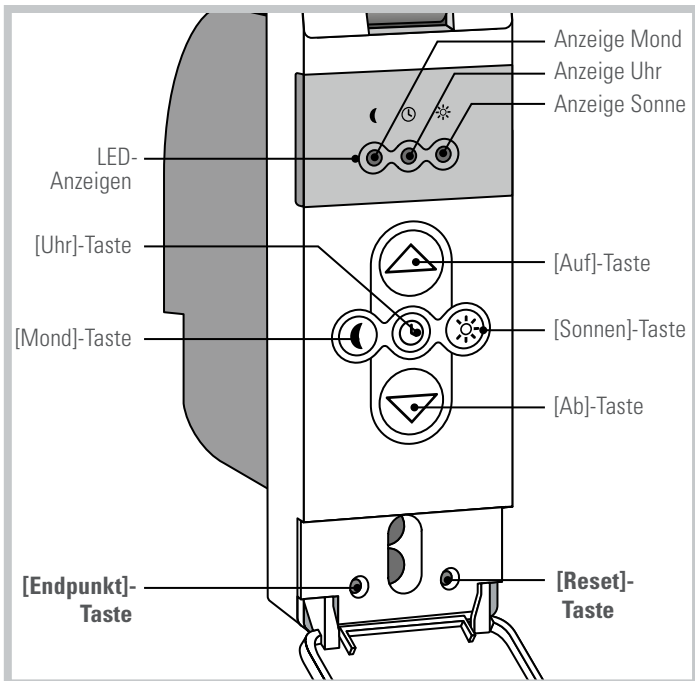


eWickler einbauen

1 eWickler im Gurtkasten mit Montageschrauben fixieren – auf geraden Einbau und Abstand zum Mauerwerk achten. Anschlusskabel dabei sauber im Kabelkanal verlegen. So vermeiden Sie Beschädigungen.

2 Optionalen Lichtsensor montieren (nicht im Lieferumfang enthalten). Dazu einfach den Sensorstecker in die Anschlussbuchse stecken (Unterseite des eWicklers).

3 Sensor per Saugnapf an der Fensterscheibe befestigen. Durch die Position bestimmen Sie, bis wohin die Rolllade sich bei Sonneneinfall absenkt.



Grundeinstellungen: Endpunkte einstellen

Ohne Endpunkteinstellung läuft der eWickler nur solange, wie eine der beiden Bedientasten gedrückt wird.



Den oberen Endpunkt einstellen

[Auf]-Taste und [Endpunkt]-Taste drücken und gedrückt halten.
Der Rollladen fährt hoch, an dem gewünschten, oberen Endpunkt **eine der Tasten loslassen**.
Der obere Endpunkt ist eingestellt.

Den unteren Endpunkt einstellen



Wiederholen der zuvor beschriebenen Punkte mit der [Endpunkt]-Taste + [Ab]-Taste

Schaltzeiten einstellen/verändern/aktivieren:**Schaltzeit Heben - einstellen/verändern:**

-  [Uhr]-Taste und [Auf]-Taste zur gewünschten Zeit gleichzeitig drücken. Damit wird der Schaltbefehl gespeichert und alle  24h wiederholt.


Die Uhr-LED leuchtet.

Schaltzeit Senken - einstellen/verändern:

-  [Uhr]-Taste und [Ab]-Taste zur gewünschten Zeit gleichzeitig drücken. Damit wird der Schaltbefehl gespeichert und alle  24h wiederholt.

Die Uhr-LED leuchtet.

Schaltzeiten aktivieren/deaktivieren


-  [Auf] und [Ab]-Tasten gleichzeitig drücken, die Schaltzeiten sind nun deaktiviert. Die Uhr-LED erlischt. Zum aktivieren wiederholen Sie den Vorgang.

Die Uhr-LED leuchtet.


Sensor Einstellen**Dämmerungsautomatik:**

-  [Mond]-Taste 2s drücken: aktiviert / deaktiviert die Dämmerungsfunktion. Die Mond-LED leuchtet / leuchtet nicht


Grenzwert Dämmerungsautomatik einstellen:

-  [Mond]-Taste und [Uhr]-Taste kurz gleichzeitig drücken. Der aktuell gemessene Wert wird gespeichert und durch kurzes aufblinken der Mond-LED bestätigt.

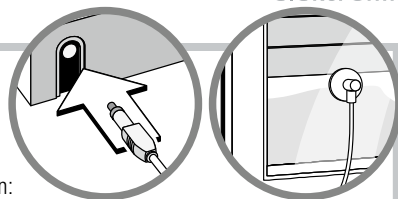
Sonnenautomatik:

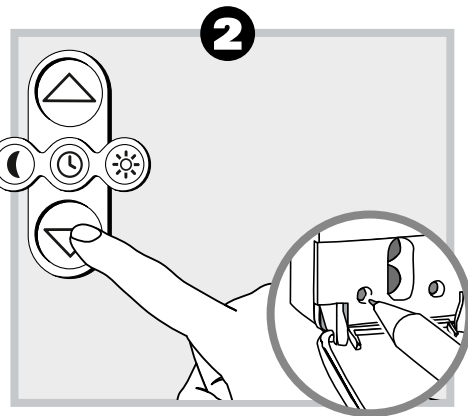
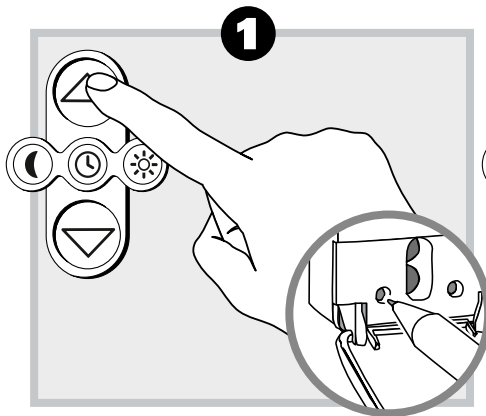
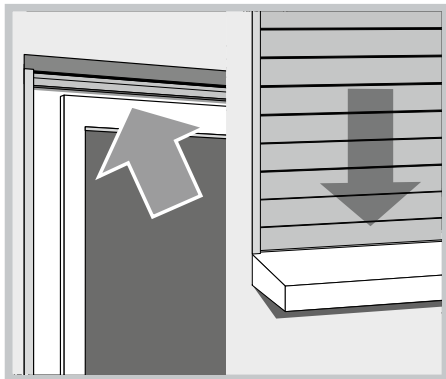
-  [Sonnen]-Taste 2s drücken: aktiviert / deaktiviert die Sonnenfunktion. Die Sonnen-LED leuchtet / leuchtet nicht

Grenzwert Sonnenautomatik einstellen:

-  [Sonnen]-Taste und [Uhr]-Taste kurz gleichzeitig drücken. Der aktuell gemessene Wert wird gespeichert und durch kurzes aufblinken der Sonnen-LED bestätigt.

Die zuvor beschriebenen Funktionen sind nur mit dem Zubehör eS0371 aktivierbar!





Endpunkte einstellen

Wichtige Hinweise zur Einstellung der Endpunkte: Damit der Rollladen oben und unten an der von Ihnen gewünschten Stelle stehenbleibt, müssen die Endpunkte eingestellt werden.

Sie müssen unbedingt beide Endpunkte einstellen, sonst kann es zu Funktionsstörungen kommen.

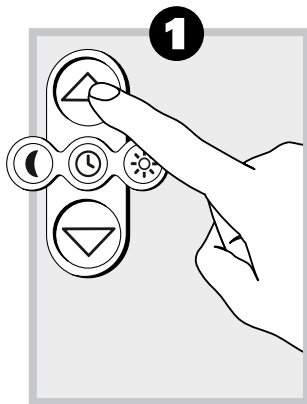
1 Endpunkte oben

[Auf]-Taste gedrückt halten und die [Endpunkt]-Taste drücken und gedrückt halten. Sobald Sie einer der beiden Tasten loslassen, stoppt der Motor und der Endpunkt ist eingestellt.

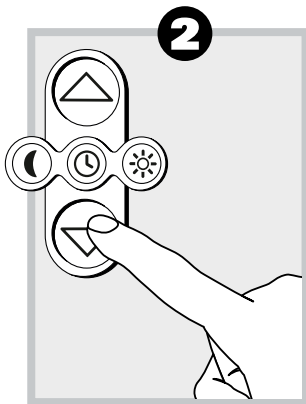
2 Endpunkte unten

Mittels [Ab]-Taste und [Endpunkt]-Taste legen Sie in gleicher Weise den unteren Endpunkt fest. Achten Sie darauf, dass in der unteren Endlage der Gurt nicht durchhängt.

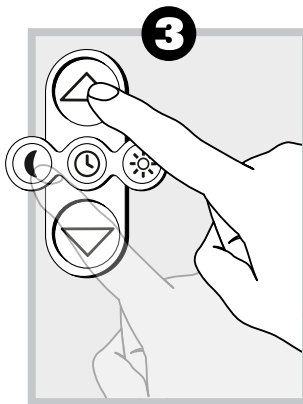
Bitte die Endlage nicht am äußersten Anschlag festlegen.



- 1 Heben des Rollladen**
Kurz die [Auf]-Taste betätigen und der eWickler hebt den Rollladen bis zur oberen Endlage.



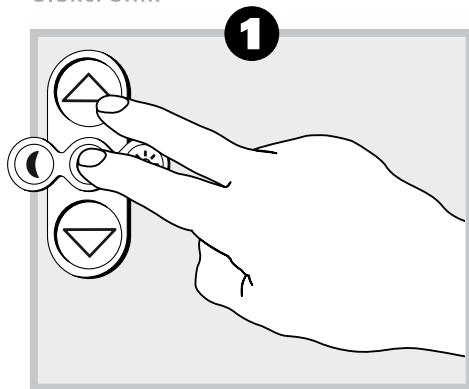
- 2 Senken des Rollladen**
Kurz die [Ab]-Taste betätigen und der eWickler senkt den Rollladen bis zur unteren Endlage.



- 3 Stoppen**
Sie Stoppen den Vorgang durch Drücken einer beliebigen Taste.

Manuelle Bedienung ist jederzeit ohne Schaden möglich.



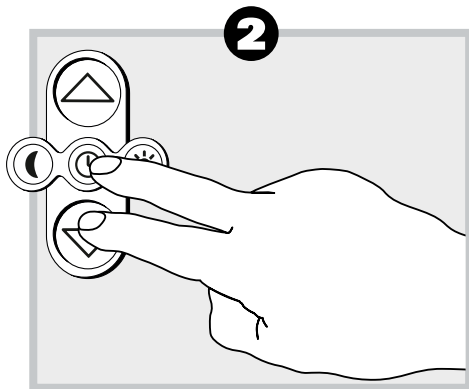


Zeitautomatik

Mit der Zeitautomatik können Sie den Rollläden automatisch zu den von Ihnen eingestellten Schaltzeiten rauf und herunter fahren lassen.

1 Schaltzeit Herauffahren:

[Uhr] und [Auf]-Taste, zur gewünschten Zeit, gleichzeitig betätigen. Damit wird dieser Schaltbefehl gespeichert und alle 24 h wiederholt. Die Uhr-LED leuchtet.

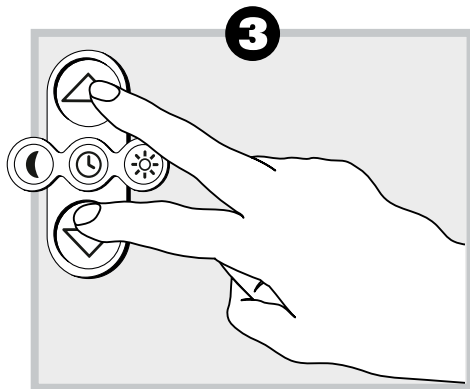


2 Schaltzeit Abfahren:

[Uhr] und [Ab]-Taste, zur gewünschten Zeit, gleichzeitig betätigen. Damit wird dieser Schaltbefehl gespeichert und alle 24 h wiederholt. Die Uhr-LED leuchtet.

3 Schaltzeiten deaktivieren, aktivieren:

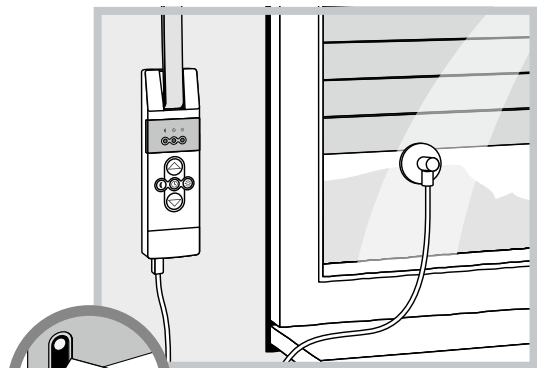
Drücken Sie kurz gleichzeitig die [Auf]- und [Ab]-Taste. Die Schaltzeiten sind nun deaktiviert. Zum Aktivieren wiederholen Sie den Vorgang.



Schaltzeiten verändern:

Sie können die eingestellten Schaltzeiten ändern, indem Sie zur neuen, gewünschten Zeit die [Uhr] und [Auf] oder [Ab]-Taste gleichzeitig betätigen (**siehe auch 1 + 2**).

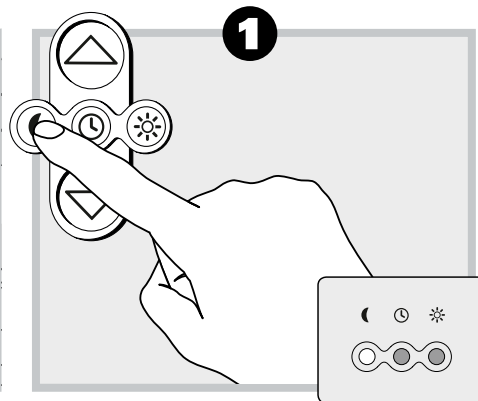
Dadurch werden die alten Schaltzeiten gelöscht und durch die neuen ersetzt.



Dämmerungsautomatik

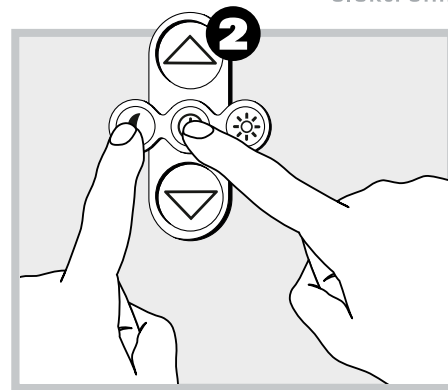
Die Automatik bewirkt zur Abenddämmerung ein automatisches Schließen des Rollladens bis zum unteren Endpunkt (funktioniert nur mit angeschlossenem Lichtsensor).

Der Rollladen öffnet sich wieder zur eingestellten Öffnungszeit oder nach manuellem Auf-Befehl.



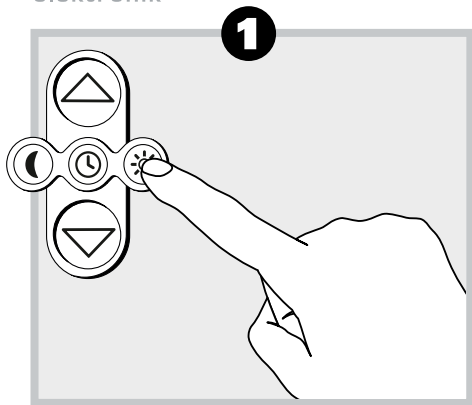
1 Deaktivieren

Sie deaktivieren diese Automatik durch das Drücken der [Mond]-Taste (**2 Sek.**) – die Mond-LED erlischt. Ein Wiederholen aktiviert diese Automatik.



2 Grenzwert der Dämmerungsautomatik einstellen:

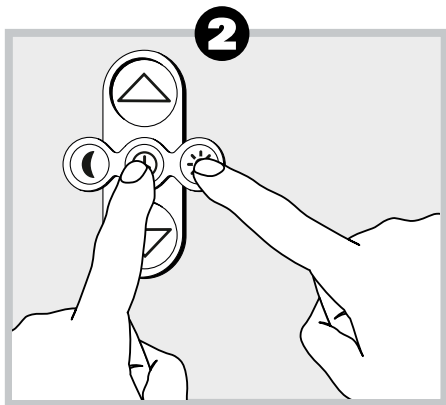
Betätigen Sie kurz gleichzeitig die [Mond]- und [Uhren]-Taste. Der aktuell gemessene Wert wird gespeichert und durch kurzes Aufblinker der Mond-LED bestätigt. Nutzen Sie die Dämmerungsautomatik, so wird das automatische Herabfahren durch die Zeitautomatik (dauerhaft) deaktiviert.



Sonnenautomatik ein- und ausschalten:

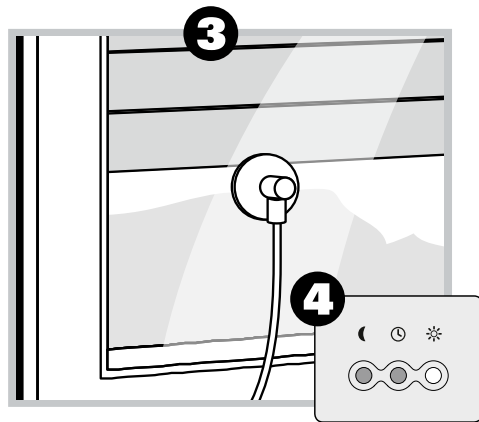
1 Aktivieren oder deaktivieren Sie die Sonnenautomatik durch Drücken der [Sonnen]-Taste, solange bis die Sonnen-LED erlischt bzw. leuchtet.

Ist der Lichtsensor nicht eingesteckt, ist die Funktion grundsätzlich deaktiviert.



2 Grenzwert der Sonnenautomatik einstellen: Betätigen Sie kurz gleichzeitig die [Sonnen]- und [Uhr]-Taste. Die Speicherung des Grenzwertes wird durch kurzes Aufblincken der Sonnen-LED bestätigt.

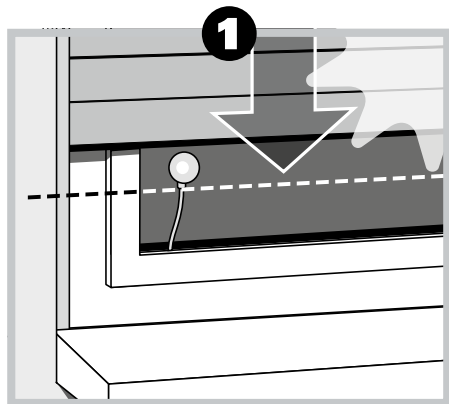
Funktion der Sonnenautomatik: Automatisches Ab- und Auffahren nach Überschreiten eines eingestellten Grenzwertes.



Montagebeispiel

3 Die Sonnenposition des Rollladens ist durch die Position des Lichtsensors an der Fensterscheibe frei wählbar.

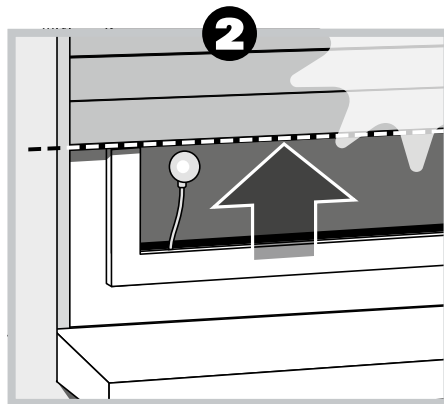
4 Beachten Sie die Sonnen-LED. Bei aktiver Sonnenautomatik blinkt die Sonnen-LED, sobald die gemessene Helligkeit den eingestellten Grenzwert überschreitet.

**Automatischer Tieflauf:**

❶ Erkennt der Lichtsensor 10 Minuten lang ununterbrochen Sonne, senkt sich der Rollladen, bis sein Schatten den Lichtsensor bedeckt.

Automatisches Freiziehen:

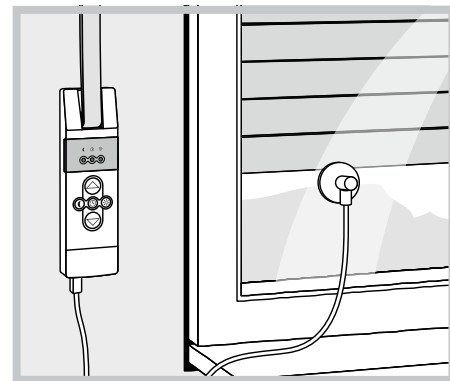
❷ Nach ca. 20 Minuten fährt der Rollladen automatisch ein Stück hoch, um den Sensor



freizugeben. Bei weiterer Sonneneinstrahlung bleibt der Rollladen in dieser Position stehen. Fällt die Helligkeit unter den eingestellten Grenzwert, fährt er bis zum oberen Endpunkt zurück.

Hinweis:

Bei wechselnden Wetterbedingungen können die zuvor genannten Verzögerungszeiten



überschritten werden.

Die Sonnenautomatik wird nach den folgenden Ereignissen beendet und gegebenenfalls neu gestartet:

- Nach einer manuellen Betätigung.
- Nach der Ausführung einer Automatikfunktion.
- Nach Erreichen des oberen Endpunktes.

Werkseinstellungen eWickler Standard

- Sonnenautomatik: installiert, Aktivierung durch anschließen eines Sensors eS0371
- Dämmerungsautomatik: installiert, Aktivierung durch anschließen eines Sensors eS0371

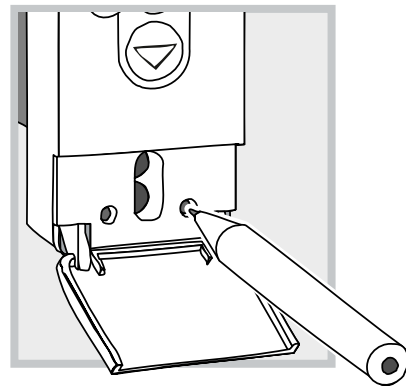
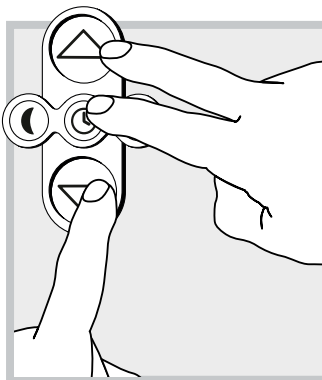
Wartung

Überprüfen Sie regelmäßig Ihren eWickler und alle Komponenten Ihrer Rolladenanlage auf Beschädigung:

- Die Umlenkrolle am Rollladenkasten muss leichtgängig sein
- Das Gurtband darf an den Rändern nicht ausfransen oder andere Beschädigungen aufweisen
- Lassen Sie beschädigte Komponenten von Ihrem Rollladenfachmann unverzüglich austauschen.

Pflege

Reinigen Sie Ihren eWickler mit einem angefeuchteten Tuch. Verwenden Sie auf gar keinen Fall aggressive oder scheuernde Reinigungsmittel.



Werkseinstellungen wiederherstellen:

Software Reset:

Drücken Sie gleichzeitig die [Auf]-, [Ab]-, und [Uhr]-Taste, so lange bis alle LEDs aufleuchten. Jetzt befindet sich der eWickler wieder im Auslieferungszustand.

Hardware Reset (Neustart):

Ein kurzes betätigen der [Reset]-Taste bewirkt ein Neustart des Gerätes.

Die Öffnungs- und Schließzeit muss jeweils neu eingestellt werden, alle anderen Einstellungen bleiben erhalten.

Geräteausfall – Gurtband entfernen

Wenn der eWickler einmal ausfallen sollte und der Motor nicht mehr läuft, können Sie mit Hilfe der Getriebeentriegelung das Gurtband vollständig aus dem Gerät entfernen, ohne es zerstören zu müssen.

Hierzu gehen Sie wie folgt vor:

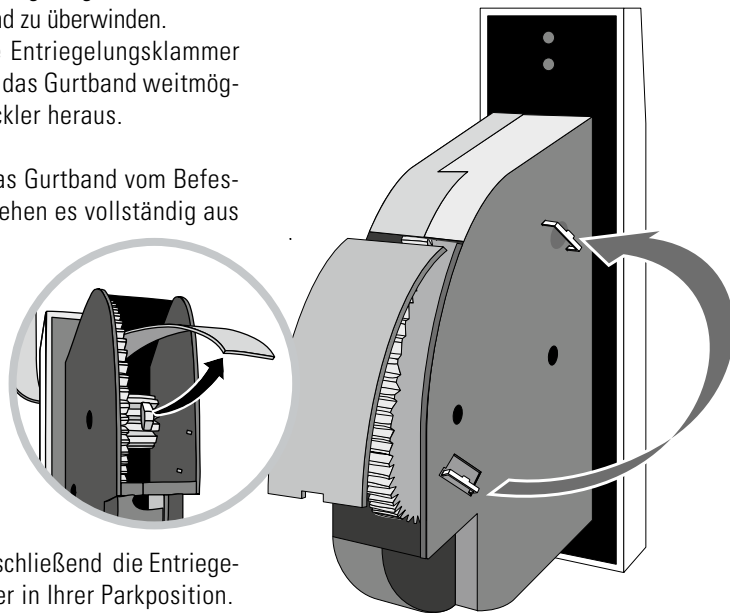
- Ziehen Sie den Netzstecker
- Bauen Sie den eWickler aus.
- Mit Hilfe der beiliegenden Entriegelungsklammer können Sie nun das Getriebe entriegeln



Achtung: Halten Sie das Gurtband fest, da ansonsten der Rolladen ungebremst herunterfallen kann.

Beim Drücken der Entriegelungsklammer ist ein kleiner Widerstand zu überwinden. Dazu halten Sie die Entriegelungsklammer gedrückt und ziehen das Gurtband weitmöglichst aus dem eWickler heraus.

Lösen Sie danach das Gurtband vom Befestigungshaken und ziehen es vollständig aus dem eWicker.



Positionieren Sie anschließend die Entriegelungsklammer wieder in Ihrer Parkposition.

Der elektrische Rollladen-Gurtwickler eWickler Standard eW810 erfüllt die Anforderungen der geltenden europäischen und nationalen Richtlinien:

Niederspannungsrichtlinie

- 2006/95/EG

EMV-Richtlinie

- 2004/108 EG



Die Konformität wurde nachgewiesen. Die entsprechenden Erklärungen und Unterlagen sind beim Hersteller hinterlegt:

WIR elektronik GmbH & Co. KG

Hölderlinstraße 57 – 59
48703 Stadtlohn

Technische Daten

Versorgungsspannung :	230 V ~ 50 Hz
Nennleistung max:	120 W
Standby Verbrauch:	< = 0,2 W
Nenn Drehmoment:	11 Nm
Nenn Drehzahl:	32U/min, geregelt
Maximale Zugleistung:	45 kg
Gurtbandbreite:	23 mm
Wickelkapazität:	6,3m
Zul. Rollladenfläche:	ca. 6 qm bei 5 kg/qm, ca. 3 qm bei 10 kg/qm
Kurzzeitbetrieb:	4 min
Nachlaufweg:	< 0,2 U
Schutzklasse:	II
Gangreserve	ca. 20 h (bei Netzausfall)
Abmessungen Gehäuse:	132 x 138 x 34,5 mm (HxTxB)
Abmessungen Blende:	60 x 210 x 23 mm

Zubehör

Zur Anpassung der eWickler Comfort / Standard an die örtlichen Gegebenheiten steht Ihnen ein umfangreiches Zubehörprogramm zur Verfügung.

Informationen zum Zubehör finden Sie unter folgender Internetadresse:

www.wir-elektronik.de

Zubehör Lichtsensor

eS0371	1 m Kabellänge
eS0371-2	2 m Kabellänge
eS0371-5	5 m Kabellänge

**Garantiebedingungen**

WIR elektronik GmbH & Co. KG gewährt eine 36-monatige Garantie für Neugeräte, die entsprechend der Einbauanleitung montiert wurden. Von der Garantie abgedeckt sind alle Konstruktionsfehler, Materialfehler und Fabrikationsfehler.

Ausgenommen von der Garantie sind:

- Fehlerhafter Einbau und Installation
- Nichtbeachtung der Einbau- und Bedienungsanleitung
- Unsachgemäße Bedienung oder Beanspruchung
- Äußere Einwirkung wie Stöße, Schläge oder Witterung
- Reparaturen und Abänderungen von dritten, nicht autorisierten Stellen

- Verwendung ungeeigneter Zubehörteile
- Schäden durch unzulässige Überspannungen (z.B. Blitzschlag)
- Funktionsstörungen durch Funkfrequenzüberlagerungen und sonstigen Funkstörungen

Innerhalb der Garantiezeit auftretende Mängel beseitigt WIR elektronik kostenlos entweder durch Reparatur oder Ersatz der betreffenden Teile oder durch Lieferung eines gleichwertigen oder neuen Ersatzgerätes.

Durch Ersatzlieferung oder Reparatur aus Garantiegründen tritt keine generelle Verlängerung der ursprünglichen Garantiezeit ein.

STÖRUNG

MÖGLICHE URSACHE / LÖSUNG

...der eWickler keinerlei Funktion zeigt

Prüfen Sie die Stromversorgung einschl. Anschlusskabel und Anschlussstecker;
ggf. ein Hardware-Reset durchführen (s. Seite 22).

...der eWickler morgens zur eingestellten Hebezeit nicht reagiert?

Die Geräteelektronik hat den Gurtwickler abgeschaltet, da sich die Umlenkrolle nicht mehr bewegt hat. Dies ist der Fall, wenn:

1. der untere Endpunkt zu tief gesetzt ist. Der Rollladen ist geschlossen, aber das Gurtband hat sich weiter abgewickelt und liegt nun nicht mehr straff auf der Umlenkrolle.
2. Durch Dehnung des Gurtbandes hat sich der untere Endpunkt verstellt.

Das Gurtband darf zu keinem Zeitpunkt schlaff werden.

Stellen Sie den unteren Endpunkt neu ein (s. Seite 16) und achten Sie darauf, dass das Gurtband ständig straff auf der Umlenkrolle liegt. Die Umlenkrolle muss sich ständig gleichmäßig mitdrehen.

...der Rollladen die eingestellten Endpunkte nicht sauber anfährt?

Möglich, das sich die Endpunkte durch Banddehnung verstellt haben.
Stellen Sie die Endpunkte neu ein, s. Seite 16

...der Rollladen stehen bleibt, sobald die Bedientaste losgelassen wird?

Es sind keine Endpunkte eingestellt, setzen Sie die Endpunkte, s. Seite 16

...der eWickler falsch herum läuft?

Das Gurtband ist falsch herum auf das Wickelrad aufgelegt, s. Seite 12

STÖRUNG**MÖGLICHE URSACHE / LÖSUNG****...der Rollladen im Abwärtslauf stehen bleibt?**

1. Ist der Rollladen eventuell auf ein Hindernis gelaufen?
Fahren Sie den Rollladen wieder hoch und entfernen das Hindernis.
2. Haben sich die Rollladenlamellen verschoben?
Wenn möglich fahren Sie den Rollladen wieder hoch und richten die Lamellen aus.
3. Im Rollladenkasten schleift der Rollladen am Fensterrahmen durch fehlende Andruckrollen oder es hat sich Dämmmaterial gelöst und verkeilt den Rollladen.
Öffnen Sie den Rollladenkasten und beheben Sie den Fehler. Schmieren Sie, wenn nötig, Gleitwachs an schwergängige Stellen.
4. Der Rollladenbehang ist möglicherweise zu leicht.
Beschweren Sie den Behang indem Sie z.B. ein Flacheisen in die unterste Lamelle einschieben.

...der Rollladen im Aufwärtslauf plötzlich stehen bleibt?

1. Die Blockiererkennung des Gerätes hat reagiert, z. B. durch Festfrieren des Rollladenbehanges oder anderer Hindernisse.
Beheben Sie die Ursache (z. B. antauen des festgefrorenen Rollladens).
2. Vielleicht ist der Rollladen nicht leichtgängig genug.
Überprüfen Sie die Rollladenführung bzw. auch den Rollladen.
3. Der Rollladen ist möglicherweise zu schwer.
Die max. Zugkraft der eWicklers wurde überschritten, s. Seite 7

eWickler

ELEKTRONISCHER GURTWICKLER
FÜR ALLE GÄNGIGEN ROLLLÄDEN

WIR

elektronik

WIR elektronik GmbH & Co. KG

Hölderlinstraße 57-59, 48703 Stadtlohn
Tel. 02563 908930 - info@wir-elektronik.de

www.wir-elektronik.de