

eWICKLER

Standard eW910, eW910-F, eW930-F

Elektronischer Gurtwickler

BEDIENUNGSANLEITUNG

Betriebs- und Montageanleitung

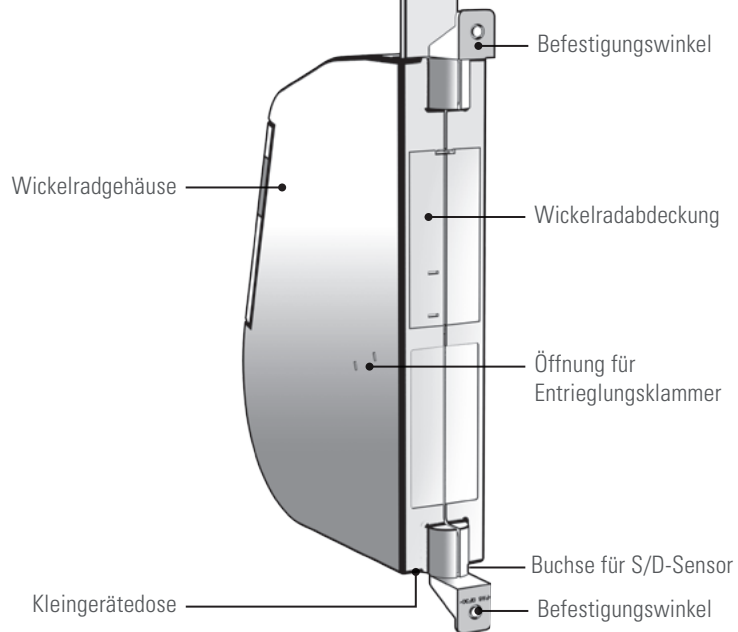
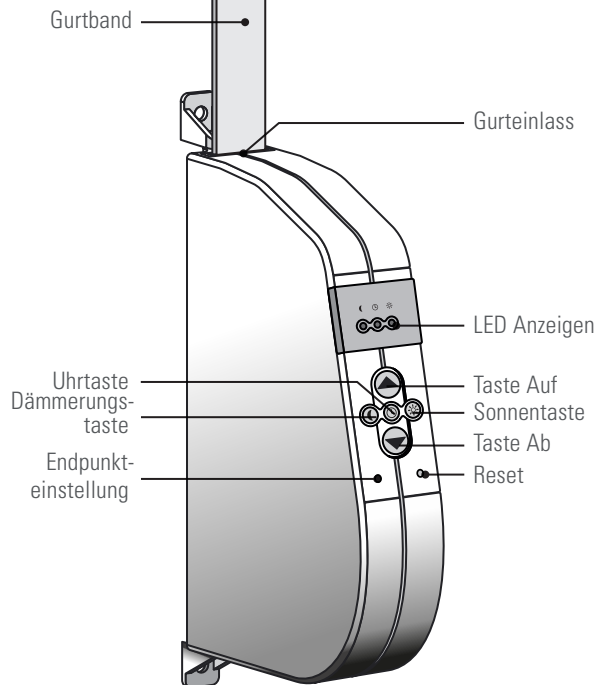
FÜR ALLE
GÄNGIGEN
ROLLLÄDEN

MADE IN GERMANY

www.wir-elektronik.de

WIR
elektronik

ERKLÄRUNG





Sehr geehrter Kunde,

Sie haben sich mit dem Kauf eines Schwenkwickler Standard für ein Qualitätsprodukt aus dem Hause WIR elektronik entschieden.

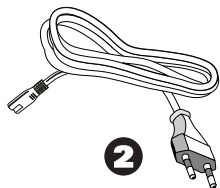
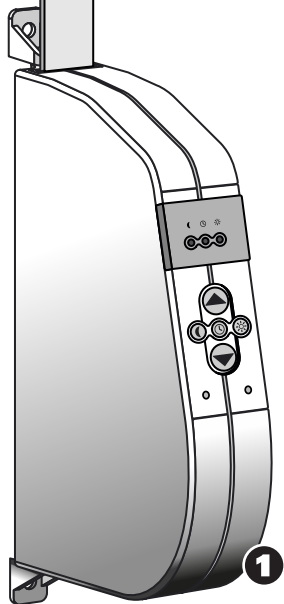
WIR bieten Ihnen Produkte, die das Höchstmaß an Komfort mit der maximalen Konzentration auf das Wesentliche verbinden. Produkte, die selbsterklärend, sofort und einfach zu bedienen sind. Produkte, die sich darüber hinaus als montagefreundlich, zuverlässig, nachhaltig und wartungsarm erweisen.

Kurzum: Produkte, die auf unkomplizierte Art das Leben leichter machen.

Wilhelm Rademacher

Diese Bedienungsanleitung beschreibt Ihnen den Einbau und die Bedienung des Rollladen-Gurtwicklers. Bitte lesen Sie unbedingt diese Bedienungsanleitung vor der ersten Inbetriebnahme des Schwenkwickler und beachten Sie die Sicherheitshinweise. Diese Bedienungsanleitung ist Teil des Schwenkwicklers. Bewahren Sie sie gut auf. Bei Weitergabe des Schwenkwicklers an Dritte, fügen Sie diese Bedienungsanleitung bei.

LIELIEFERUMFANG



- 1 **Schwenkwickler**
- 2 **Anschlusskabel mit Europastecker und Kleingerätedose Typ D2 (1,5m)**
- 3 **2x Montage-Schrauben (4x40mm) mit Dübel S6
2x Montage-Schrauben (4,2x19mm)**
- 4 **Wickelradabdeckung**
- 5 **Entriegelungsklammer (befindet sich innen in der Wickelradabdeckung)**

Erklärung	2	Inbetriebnahme	18
Willkommen	3	Manuelle Bedienung	19
Lieferumfang	4	An-Abmelden von Funk-Steuergeräten	20
Inhaltsverzeichnis	5	Funktionstest Rauchwarnmelderauswertung	21
Sicherheitshinweise	6	Automatik-Betrieb	22
Verwendungen	7	Dämmerungsautomatik	23
Kurzbeschreibung	8	Sonnenautomatik	24 - 25
Maße - Funktionen	9	Werkseinstellungen - Wartung - Reset	26
Montagevorbereitungen	10 - 13	Geräteausfall	27
• Gurtband anpassen	10	Komformität - Technische Daten - Zubehör	28
• Elektrischer Anschluss	11	Zubehör - Garantiebedingungen	29
• Gurtband einlegen und befestigen	12		
• Schwenkwickler montieren	13		
Kurzanleitung zur Bedienung	14 - 17	Was tun, wenn...	30 - 31

Achtung: Bei unsachgemäßen Gebrauch besteht erhöhte Verletzungsgefahr!

Achtung:

Achten Sie beim Einstellen des Rollladens darauf, dass sich niemand durch ein plötzliches Nachrutschen des Rollladens verletzen kann. Stellen Sie sicher, dass alle Personen im Haushalt und Büro im sicheren Umgang mit dem Schwenkwickler eingewiesen werden.

Hinweise:

Der Schwenkwickler hat **abhängig von der Belastung** einen Überhitzungsschutz. Nach Überhitzung (Abschaltung) muss der Schwenkwickler ca. 25 Minuten abkühlen. Die volle Betriebsbereitschaft ist nach ca. 1 Stunde erreicht. Die maximale Laufzeit für eine Fahrt (4 Min.) darf nicht überschritten werden.

Dies führt zur Beschädigung des Schwenkwicklers. Gemäß DIN EN 13659, 4.13.3.3. muss bei der Montage sichergestellt sein, dass die DIN EN 12045 eingehalten wird, welche die Verschiebebedingungen für die Behänge regeln. Weiterhin sind die Richtlinien gemäß DIN EN 13120 sowie DIN EN 13561 zu beachten.

Dieses Gerät kann von Kindern ab 8 Jahren und darüber sowie von Personen mit verringerten physischen, sensorischen oder mentalen Fähigkeiten oder Mangel an Erfahrung und Wissen benutzt werden, wenn sie beaufsichtigt oder bezüglich des sicheren Gebrauchs des Gerätes unterwiesen wurden und die daraus resultierenden Gefahren verstehen. Kindern nicht erlauben, mit ortsfesten Steuerungen zu spielen. Fernsteuerungen von Kindern fernhalten. Reinigung und Benutzerwartung dürfen nicht von Kindern ohne Beaufsichtigung durchgeführt werden.

Vor dem Reinigen der Rollläden oder Arbeiten am Schwenkwickler ist die Stromzufuhr zu unterbrechen. Der Einbau und der Betrieb der eWickler Standard eW910, eW910-F, eW930-F ist nur für solche Anlage zulässig, bei denen eine Funktionsstörung im Gerät keine Gefahr für Personen oder Sachen ergibt oder bei denen dieses Risiko durch andere Sicherheitseinrichtungen abgedeckt wird. Bei Einstellungen und im normalen Betrieb den sich bewegenden Rollladen beobachten und Personen fernhalten, bis der Rollladen vollständig geschlossen ist.

Gurtbänder dürfen nur in den zulässigen Längen – siehe Tabelle (Seite 7) - eingesetzt werden. Längere Bänder beschädigen den Schwenkwickler. Alle genannten Richtwerte können auf Grund baulicher Umstände vor Ort abweichen. Funkanlagen die auf der gleichen Frequenz senden, können zu Empfangsstörungen führen.

Warnung:

Für die Sicherheit von Personen ist es wichtig, diese Bedienungsanleitung zu befolgen! Die Bedienungsanleitung ist aufzubewahren!

Zulässige Rollladen-Gurtbänder

Breite [mm]	Stärke [mm]	max. Länge [m]
15 (Mini)	1	6,3
23 Standard	1	6,3
23 Standard	1,3	4,8
23 Standard	1,5	4,2

Zulässige Rollladenfläche:

Rollladentyp:	Gewicht/m ²	zulässige Rollladenfläche (m ²)
Kunststoffrollläden	4,5 kg	ca. 6
Alluminium- und Holzrollläden	10 kg	ca. 3

Korrekte Verwendung

Der Schwenkwickler darf nur zum Heben und Senken von Rollläden eingesetzt werden. Bei Reparaturen sollten Sie ausschließlich originale Ersatzteile der WIR elektronik verwenden.

So sind Schäden am Schwenkwickler und Funktionsmängel ausgeschlossen. Bei der Verwendung anderer Ersatzteile übernimmt WIR elektronik keinerlei Garantie oder Haftung.

Verwendungsfehler

Die Verwendung des Schwenkwickler ist ausschließlich für die genannten Anwendungen gemäß den Betriebsbedingungen zulässig. Bei nicht bestimmungsgemäßem Einsatz erlischt jegliche Garantie und Haftung.

Bei Schäden, die durch Nichtbeachtung dieser Bedienungsanleitung und der Sicherheitshinweise entstehen, erlischt die Garantie. Für Folgeschäden, die daraus entstehen, übernehmen wir keine Haftung.

Betriebsbedingungen

Der Schwenkwickler darf nur in trockenen Innenräumen eingesetzt werden. Der Schwenkwickler bedarf eines 230V~50Hz Stromanschlusses mit Freischaltvorrichtung (bauseitige Sicherung). Für das Anschlusskabel muss bauseitig eine 230V~50Hz Netzsteckdose vorhanden sein. Ein einwandfreies, leichtgängiges Heben und Senken muss jederzeit gewährleistet sein. Der Schwenkwickler muss auf ebener Fläche montiert werden.

Beschreibung

Der Schwenkwickler ist ein klassischer Gurtwickler, der als Aufputzgerät im Innenbereich verbaut wird. Der Stromanschluss kann über das beiliegende Kabel erfolgen.

eW9x0-F: verfügt über eine zusätzliche Auswertung akustischer Signale gängiger Rauchwarnmelder zum automatischen Hochziehen von Rollläden im Alarmfall.

eW930-F: kann vor Ort individuell bedient werden oder auch in einem WIR-Funk-Netzwerk betrieben werden.

Wird der eW930-F in einem WIR-Funk-Netzwerk integriert, können Sie viele Funktionen der jeweiligen WIR-Funk-Steuergeräte nutzen.

Start und Stopp:

Zum Schutz der Mechanik verfügt der Schwenkwickler über eine schonende Softstart- und Softstopfunktion.

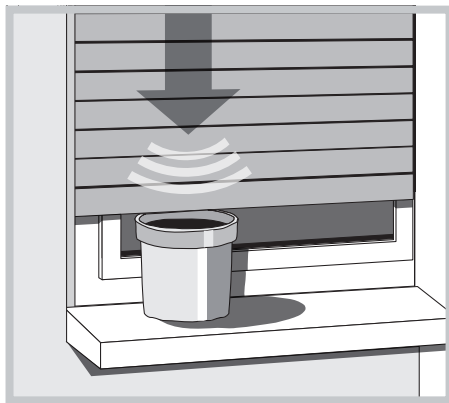


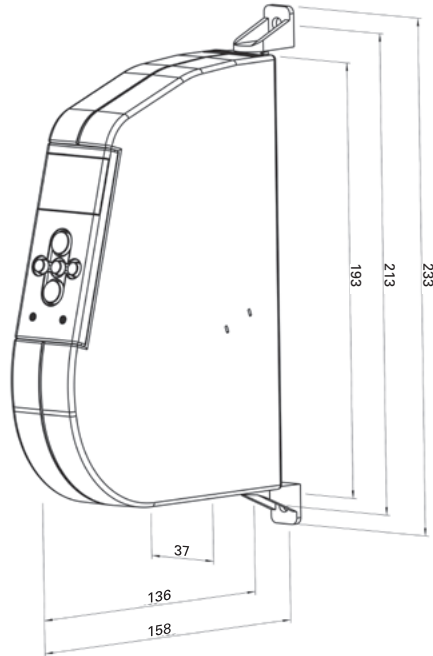
Auflaufschutz / Überlastabschaltung

Stößt der Rollladen im Senk-Betrieb auf ein Hindernis, so wird der Schwenkwickler abgeschaltet. Danach ist der Betrieb in die gleiche Richtung nicht weiter möglich.

Fahren Sie den Rollladen zunächst in die Gegenrichtung und entfernen Sie das Hindernis.

Anschließend ist ein Betrieb in die Ursprungsrichtung möglich. Wird der Rollladen im Hebe-Betrieb überlastet, so schaltet er ebenfalls ab. Nach Beseitigung der Ursache und Betrieb in Gegenrichtung ist ein Betrieb in beide Richtungen wieder möglich.

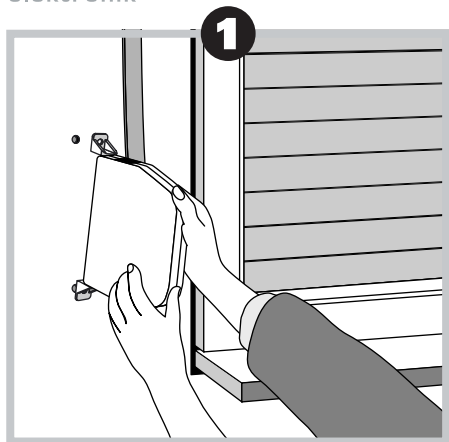




Funktionen

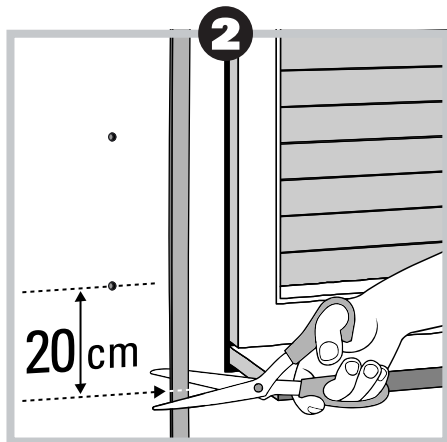
- einstellbare Schaltzeiten zum Heben und Senken
- interne, genaue netzsynchrone Uhr
- LED's signalisieren die eingeschalteten Funktionen/Aktionen. Die Helligkeit der LED's wird beim geschlossenen Rollladen abgesenkt
- individuelle Sonnen- und Dämmerungssteuerung mit einem Sensor möglich
- Rauchwarnmelderauswertung, bei Alarmierung öffnet der eWickler-F sofort den Rollladen (nur eW910-F/eW930-F)
- Funkbedienbar (nur eW930-F)
- schonender Softstart und Softstopp des Motors
- elektronische Laufzeit- und Lastüberwachung zum Schutz des Motors, Schutz bei Störungen am Rollladen, z.B. im Winter bei Vereisung
- Auflaufschutz / Überlastabschaltung

MONTAGEVORBEREITUNGEN

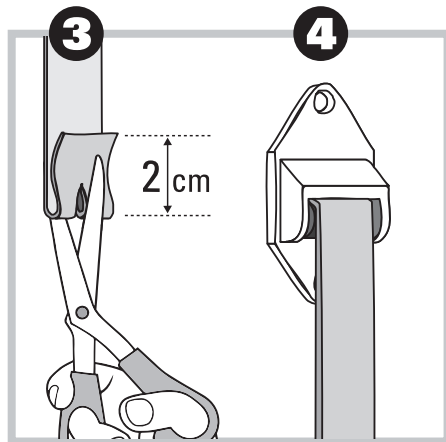


- 1** Den alten Schwenkwickler entfernen: Rollladen ganz herunterlassen, Gurtwickler abschrauben und Gurtband abwickeln.

Gehen Sie dabei vorsichtig mit der Federdose um. Durch die gespannte Feder besteht erhebliche Verletzungsgefahr.



- 2** Das Gurtband ca. 20 cm unterhalb der Schwenkwicklerposition abschneiden.



- 3** Gurtband am Ende (ca. 2-3 cm) doppelt legen und mit einer Schere einen Schlitz für die spätere Montage am Wickelrad schneiden.

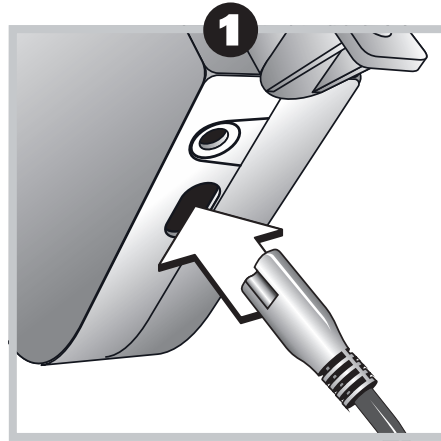
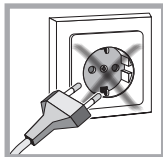
4 Evtl. eine Umlenkrolle am Rollladenkasten montieren - so wird unnötiger Verschleiß vermieden.

Sicherheitshinweise zum elektrischen Anschluss/Warnhinweise

Bei der Montage elektrischer Geräte besteht grundsätzlich Gefahr für Leib und Leben. Installationen elektrischer Anlagen dürfen ausschließlich von einer Elektrofachkraft (einem Elektrofachbetrieb) ausgeführt werden.

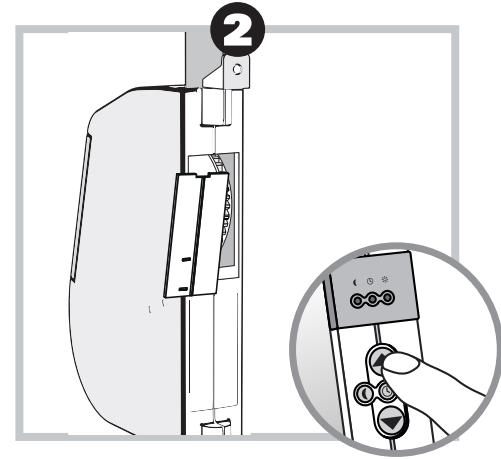
Wenn die Netzanschlussleitung dieses Gerätes beschädigt wird, muss sie durch eine besondere Anschlussleitung ersetzt werden, die vom Hersteller erhältlich ist.

Alle sonstigen Montagearbeiten dürfen nur im spannungslosen Zustand durchgeführt werden. Hierzu ist es wichtig, alle Zuleitungen vom Stromnetz zu trennen und vor einem ungewollten Wiederverbinden abzusichern.



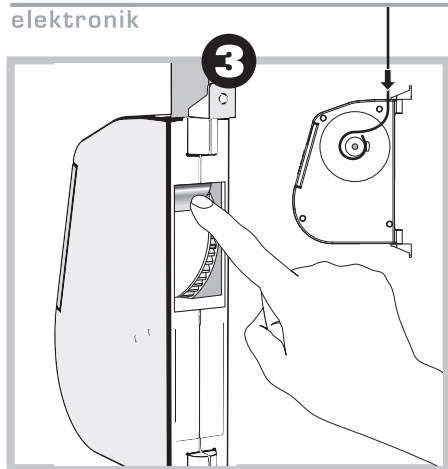
Elektrischer Anschluss

- 1** Das beiliegende Kabel anschließen. Achten Sie auf eine feste, sichere Verlegung, wobei das Kabel nicht beschädigt werden darf (Kurzschlussgefahr).



Gurtband einlegen und befestigen

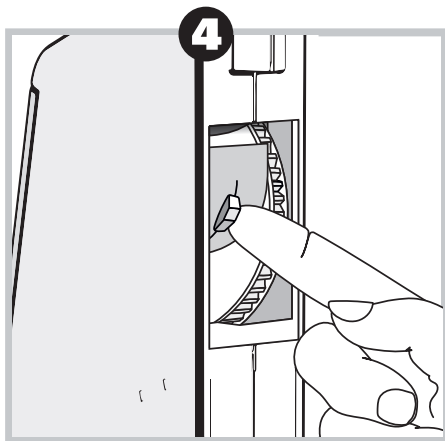
- Netzstecker mit Stromnetz verbinden.
- 2** [Auf]-Taste drücken, bis der Befestigungshaken im Wickelradfach erreichbar ist.
Vorsicht: Nicht bei laufendem Motor in das Wickelfach greifen.



Jetzt Netzstecker aus der Steckdose ziehen

3 Gurtband von oben in den Schwenkwickler einführen.

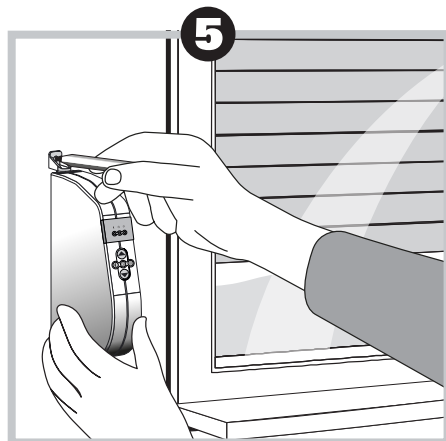
4 Von unten über den Befestigungshaken legen und einhaken.



Netzstecker wieder in die Steckdose stecken

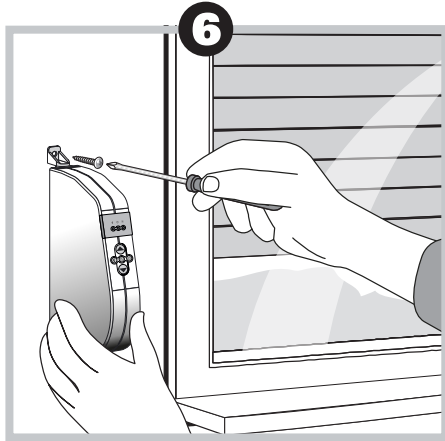
[Auf]-Taste drücken, bis das Band sich einmal vollständig um das Wickelrad aufgewickelt hat.

Netzstecker vom Netz trennen und Wickelrad-abdeckung auf das Wickelradgehäuse montieren.



Schwenkwickler montieren

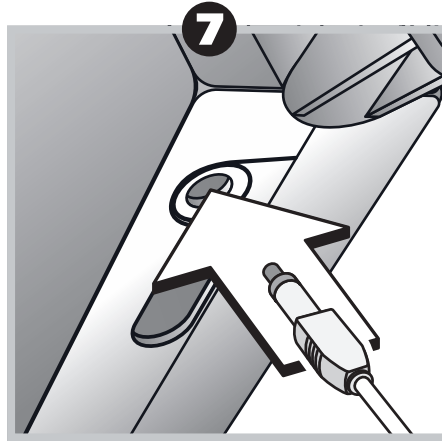
5 Befestigungslöcher anzeichnen
Hierzu halten Sie den Schwenkwickler an die gewünschte Montageposition und zeichnen die Befestigungslöcher an. Achten Sie auf geraden Einbau!



Bei Wandmontage die Befestigungslöcher mit einem 6 mm Steinbohrer bohren und die beigefügten Dübel in die Bohrlöcher stecken.

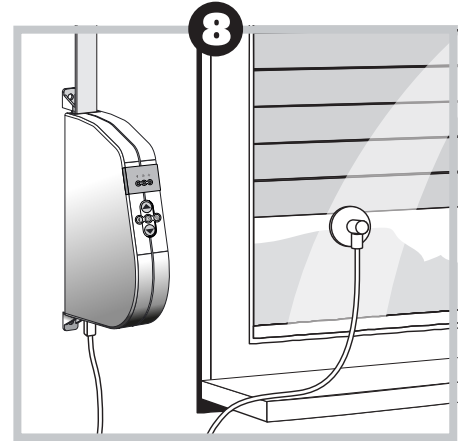
6 Schwenkwickler montieren

Schwenkwickler mit den beigefügten Montageschrauben fixieren



- Wandmontage = Spanplattenschraube 4 x 40 mm mit Halbrundkopf
- Fensterrahmenmontage = Blechschraube 4,2 x 19 mm

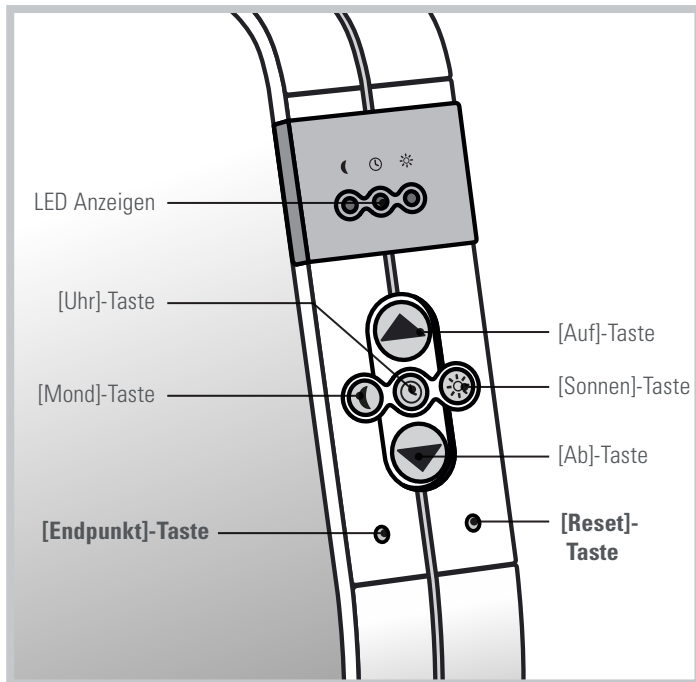
7 **Optionalen Lichtsensor montieren** (nicht im Lieferumfang enthalten).



Dazu einfach den Sensorstecker in die Anschlussbuchse stecken (Unterseite des Schwenkwicklers).

8 **Sensor per Saugnapf an der Fensterscheibe befestigen.** Durch die Position bestimmen Sie, bis wohin die Rolllade sich bei Sonneneinfall absenkt.

Warnung: Befolgen Sie alle Montageanweisungen, da falsche Montage zu ernsthaften Verletzungen führen kann.



Grundeinstellungen: Endpunkte einstellen

Ohne Endpunkteinstellung läuft der Schwenkwickler nur solange, wie eine der beiden Bedientasten gedrückt wird.

Den oberen Endpunkt einstellen



[Auf]-Taste und [Endpunkt]-Taste drücken und gedrückt halten.
Der Rollladen fährt hoch, an dem gewünschten, oberen Endpunkt **eine der Tasten loslassen**.
Der obere Endpunkt ist eingestellt.

Den unteren Endpunkt einstellen

Wiederholen der zuvor beschriebenen Punkte mit der [Endpunkt]-Taste + [Ab]-Taste



Schaltzeiten einstellen/verändern/aktivieren:

Schaltzeit Heben - einstellen/verändern:

-  [Uhr]-Taste und [Auf]-Taste zur gewünschten Zeit gleichzeitig drücken. Damit wird der Schaltbefehl gespeichert und alle  24h wiederholt.


Die Uhr-LED leuchtet.

Schaltzeit Senken - einstellen/verändern:

-  [Uhr]-Taste und [Ab]-Taste zur gewünschten Zeit gleichzeitig drücken. Damit wird der Schaltbefehl gespeichert und alle  24h wiederholt.

Die Uhr-LED leuchtet.

Schaltzeiten aktivieren/deaktivieren

-  [Auf] und [Ab]-Tasten gleichzeitig drücken, die Schaltzeiten sind nun deaktiviert. Die Uhr-LED erlischt. Zum aktivieren wiederholen Sie den Vorgang.

Die Uhr-LED leuchtet / leuchtet nicht.

Sensor einstellen

Dämmerungsautomatik:

-  [Mond]-Taste 2s drücken: aktiviert / deaktiviert die Dämmerungsfunktion. Die Mond-LED leuchtet / leuchtet nicht

Grenzwert Dämmerungsautomatik einstellen:

-  [Mond]-Taste und [Uhr]-Taste kurz gleichzeitig drücken. Der aktuell gemessene Wert wird gespeichert und durch kurzes aufblinken der Mond-LED bestätigt.

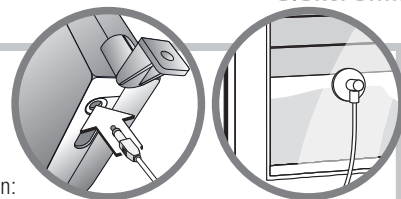
Sonnenautomatik:

-  [Sonnen]-Taste 2s drücken: aktiviert / deaktiviert die Sonnenfunktion. Die Sonnen-LED leuchtet / leuchtet nicht

Grenzwert Sonnenautomatik einstellen:

-  [Sonnen]-Taste und [Uhr]-Taste kurz gleichzeitig drücken. Der aktuell gemessene Wert wird gespeichert und durch kurzes aufblinken der Sonnen-LED bestätigt.

Die zuvor beschriebenen Funktionen sind nur mit dem Zubehör eS0371 (eW910/eW910-F/eW930-F) oder eS0400 (nur eW930-F) aktivierbar!



Anmelden Funk-Steuergeräte (nur eW930-F)

☾ ▲ **[Mond]- und [Auf] – Taste drücken.**

die Mond-LED blinkt im sekundentakt.

Funksteuergerät in Anmeldemodus schalten (siehe jeweilige Geräte-BA).

die Mond-LED erlischt, der Motor läuft zur Quittierung kurz an - die Geräte sind verbunden.



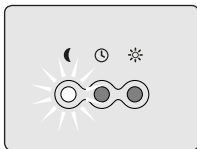
Abmelden Funk-Steuergeräte (nur eW930-F)

☾ ▼ **[Mond]- und [Ab] – Tasten drücken.**

die Mond-LED blinkt im sekundentakt.

Funksteuergerät in Abmeldemodus schalten (siehe jeweilige Geräte-BA).

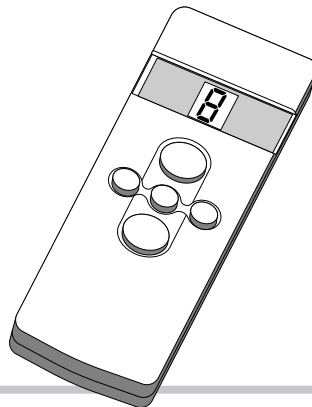
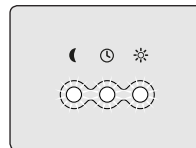
die Mond-LED erlischt, der Motor läuft zur Quittierung kurz an - die Geräte sind getrennt.



Fehler An- und Abmelden Funk-Steuergeräte (nur eW930-F)

Wenn die Mond - Uhr - Sonne - LED nach einander blinken (Lauflicht), hat das An- oder Abmelden nicht funktioniert.

Wiederholen Sie den jeweiligen Vorgang, wie zuvor beschrieben.



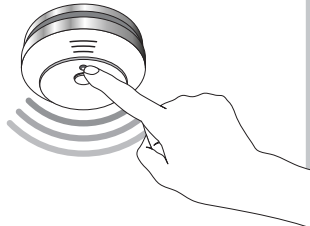
Funktionstest Rauchwarnmelder (nur eW910-F / eW930-F)

▽ [Ab] – Taste drücken,

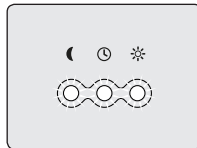
Rollladen fährt bis in die untere Endlage

Testknopf am Rauchwarnmelder drücken

und so den Alarm auslösen.

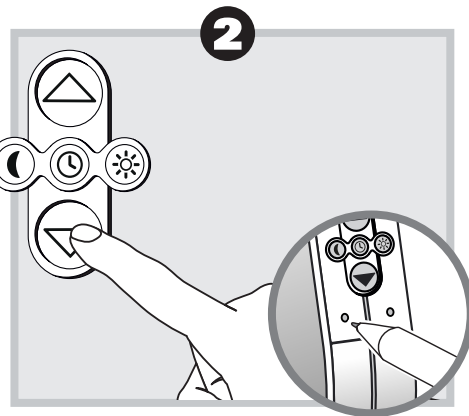
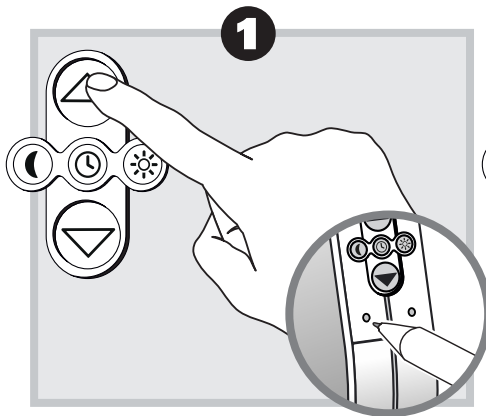
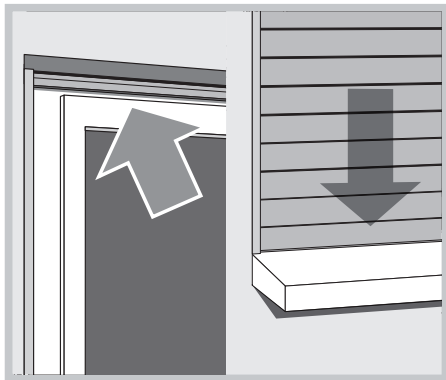


eWickler-F erfasst den Testalarm und fährt den Rollladen nach oben. Die Funktions-LED (Mond-Uhr-Sonne) blinken für eine Stunde im 0,3 Sekunden Rhythmus: Ihr eWickler-F ist einsatzbereit.



Durch Betätigen einer beliebigen Funktionstaste beenden Sie den Alarmmodus des Gerätes.





Endpunkte einstellen

Wichtige Hinweise zur Einstellung der Endpunkte: Damit der Rollladen oben und unten an der von Ihnen gewünschten Stelle stehenbleibt, müssen die Endpunkte eingestellt werden.

Sie müssen unbedingt beide Endpunkte einstellen, sonst kann es zu Funktionsstörungen kommen.

1 Endpunkte oben

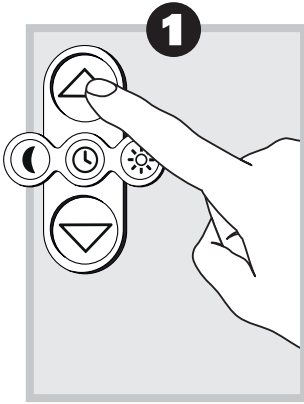
[Auf]-Taste gedrückt halten und die [Endpunkt]-Taste drücken und gedrückt halten. Sobald Sie einer der beiden Tasten loslassen, stoppt der Motor und der Endpunkt ist eingestellt.

2 Endpunkte unten

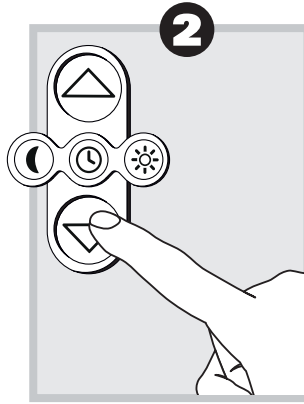
Mittels [Ab]-Taste und [Endpunkt]-Taste legen Sie in gleicher Weise den unteren Endpunkt fest. Achten Sie darauf, dass in der unteren Endlage der Gurt nicht durchhängt.

Bitte die Endlage nicht am äußersten Anschlag festlegen.

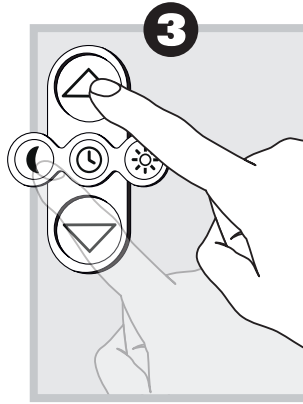
MANUELLE BEDIENUNG



- 1 Heben des Rollladen**
Kurz die [Auf]-Taste betätigen und der Schwenkwickler hebt den Rollladen bis zur oberen Endlage.



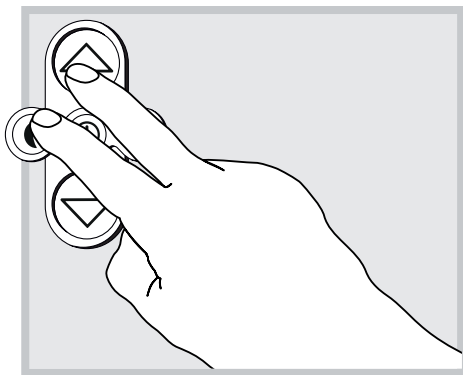
- 2 Senken des Rollladen**
Kurz die [Ab]-Taste betätigen und der Schwenkwickler senkt den Rollladen bis zur unteren Endlage.



- 3 Stoppen**
Sie Stoppen den Vorgang durch Drücken einer beliebigen Taste.

Manuelle Bedienung ist jederzeit ohne Schaden möglich.



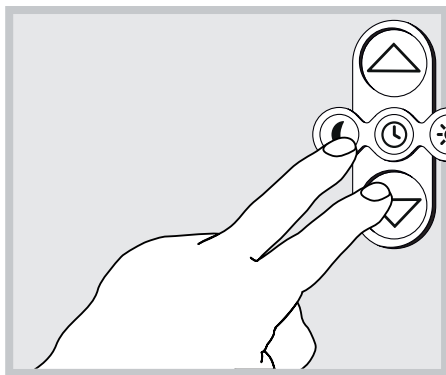


Funk-Steuergeräte anmelden:

[Mond]-Taste und [AUF]-Taste drücken.

Die Mond-LED blinkt im Sekundentakt. Den gewünschten Sender, Sensor oder Controller in den Anmeldemodus schalten (siehe jeweilige Geräte-Bedienungsanleitung).

Die Mond-LED erlischt, der Motor läuft zur Quit-
tierung kurz an - die Geräte sind verbunden.

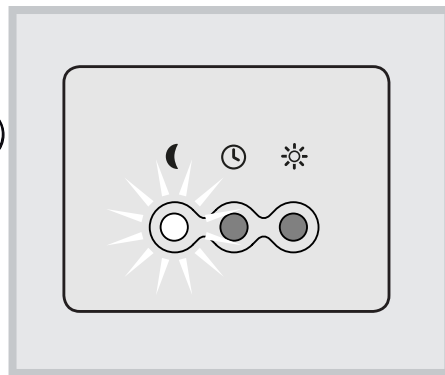


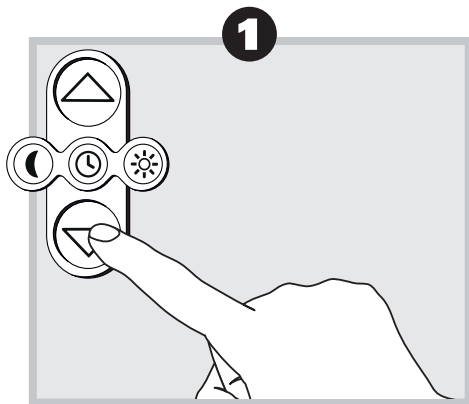
Funk-Steuergeräte abmelden:

[Mond]-Taste und [Ab]-Taste drücken.

Die Mond-LED blinkt im Sekundentakt. Den gewünschten Sender, Sensor oder Controller in den Abmeldemodus schalten (siehe jeweilige Geräte-Bedienungsanleitung).

Die Mond-LED erlischt, der Motor läuft zur Quit-
tierung kurz an - die Geräte sind getrennt.





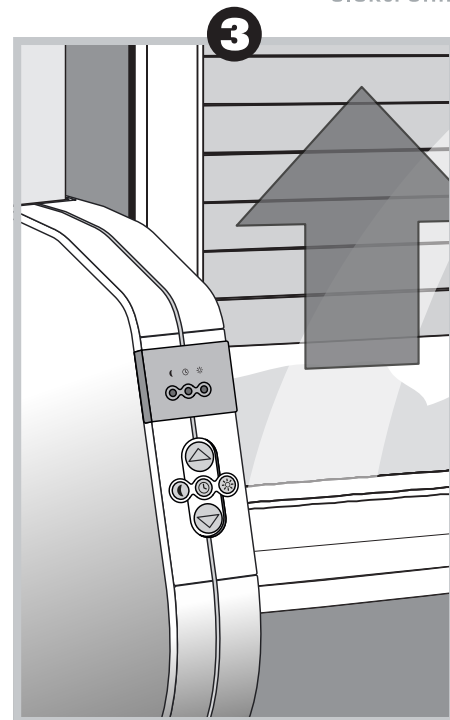
Grundsätzlich ist die zusätzliche Funktion der Rauchwarnmelderauswertung bei den eWxxx-F Geräten ohne weitere Einstellung/Programmierung funktionsbereit. Zur Sicherheit sollten Sie wie folgt beschrieben eine Funktionsüberprüfung durchführen:

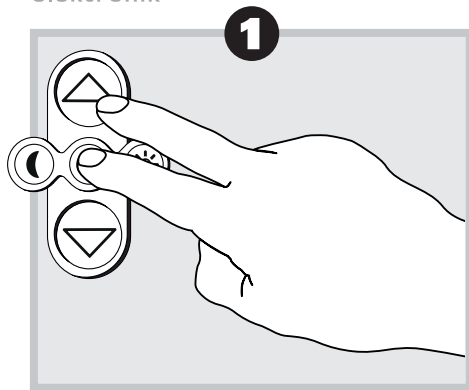
1. Kurz die [AB]-Taste betätigen und der Schwenkwickler senkt den Rollladen bis zur unteren Endlage



2. Lösen Sie an Ihrem installierten Rauchwarnmelder den Testalarm aus.

3. Der eWxxx-F erfasst den Alarm und fährt den Rollladen in die obere Endlage. Die Funktions-LED (Mond-Uhr-Sonne) blinken für eine Stunde im 0,3 Sekunden Rhythmus. Durch Betätigen einer Funktionstaste beenden Sie den Alarmmodus.



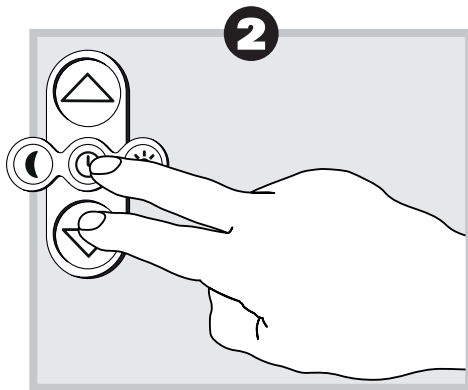


Zeitautomatik

Mit der Zeitautomatik können Sie den Rollläden automatisch zu den von Ihnen eingestellten Schaltzeiten rauf und herunter fahren lassen.

1 Schaltzeit Herauffahren:

[Uhr] und [Auf]-Taste, zur gewünschten Zeit, gleichzeitig betätigen. Damit wird dieser Schaltbefehl gespeichert und alle 24 h wiederholt. Die Uhr-LED leuchtet.

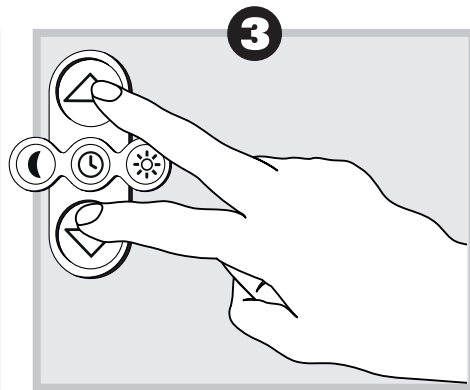


2 Schaltzeit Abfahren:

[Uhr] und [Ab]-Taste, zur gewünschten Zeit, gleichzeitig betätigen. Damit wird dieser Schaltbefehl gespeichert und alle 24 h wiederholt. Die Uhr-LED leuchtet.

3 Schaltzeiten deaktivieren, aktivieren:

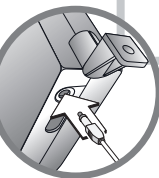
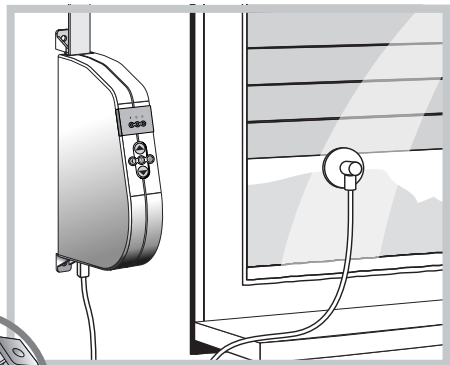
Drücken Sie kurz gleichzeitig die [Auf]- und [Ab]-Taste. Die Schaltzeiten sind nun deaktiviert. Zum Aktivieren wiederholen Sie den Vorgang.



Schaltzeiten verändern:

Sie können die eingestellten Schaltzeiten ändern, indem Sie zur neuen, gewünschten Zeit die [Uhr] und [Auf] oder [Ab]-Taste gleichzeitig betätigen (**siehe auch 1 + 2**).

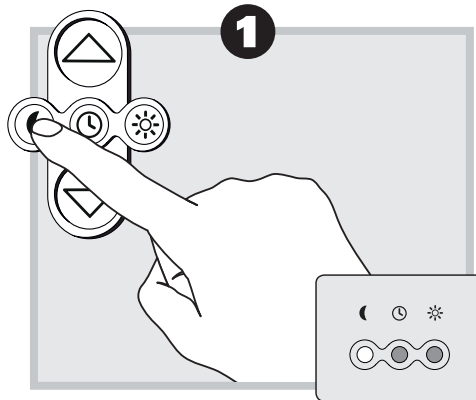
Dadurch werden die alten Schaltzeiten gelöscht und durch die neuen ersetzt.



Dämmerungsautomatik

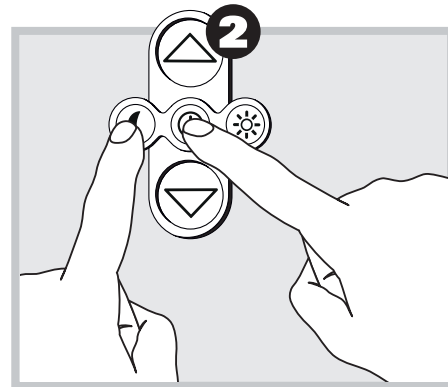
Die Automatik bewirkt zur Abenddämmerung ein automatisches Schließen des Rollladens bis zum unteren Endpunkt (funktioniert nur mit angeschlossenem/angemeldeten Lichtsensor).

Der Rollladen öffnet sich wieder zur eingestellten Öffnungszeit oder nach manuellem Auf-Befehl.



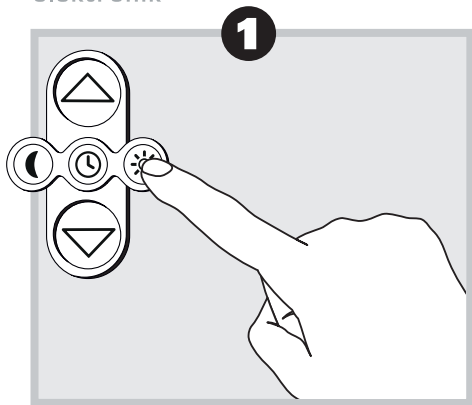
1 Deaktivieren

Sie deaktivieren diese Automatik durch das Drücken der [Mond]-Taste (**2 Sek.**) – die Mond-LED erlischt. Ein Wiederholen aktiviert diese Automatik.



2 Grenzwert der Dämmerungsautomatik einstellen:

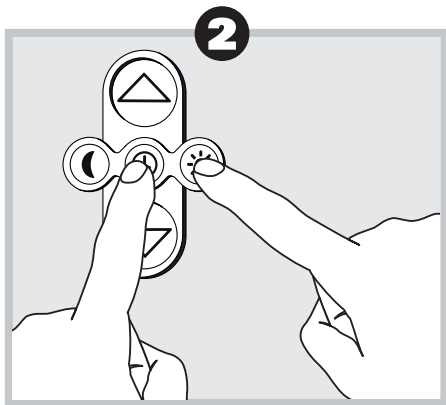
Betätigen Sie kurz gleichzeitig die [Mond]- und [Uhren]-Taste. Der aktuell gemessene Wert wird gespeichert und durch kurzes Aufblinken der Mond-LED bestätigt. Nutzen Sie die Dämmerungsautomatik, so wird das automatische Herabfahren durch die Zeitautomatik (dauerhaft) deaktiviert.



Sonnenautomatik ein- und ausschalten:

➊ Aktivieren oder deaktivieren Sie die Sonnenautomatik durch Drücken der [Sonnen]-Taste, solange bis die Sonnen-LED erlischt bzw. leuchtet.

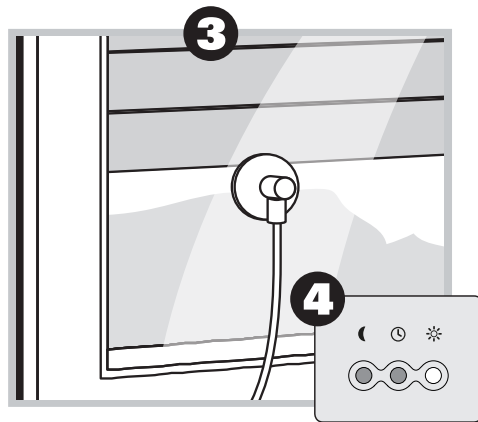
Ist der Lichtsensor nicht eingesteckt/angemeldet, ist die Funktion grundsätzlich deaktiviert.



➋ **Grenzwert der Sonnenautomatik einstellen:** Betätigen Sie kurz gleichzeitig die [Sonnen]- und [Uhr]-Taste. Die Speicherung des Grenzwertes wird durch kurzes Aufblincken der Sonnen-LED bestätigt.

Funktion der Sonnenautomatik:

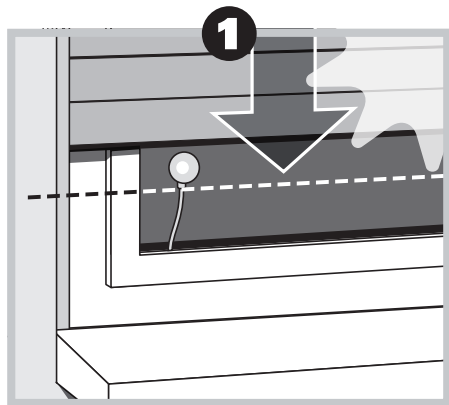
Automatisches Ab- und Auffahren nach Überschreiten eines eingestellten Grenzwertes.



Montagebeispiel

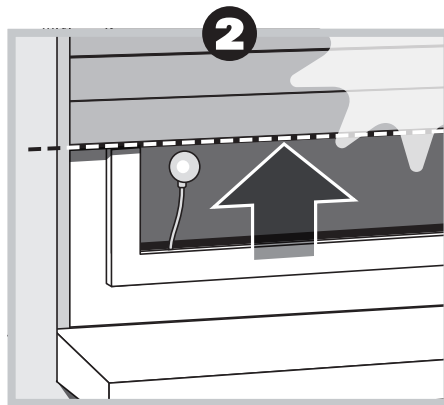
➌ Die Sonnenposition des Rollladens ist durch die Position des Lichtsensors an der Fensterscheibe frei wählbar.

➍ Beachten Sie die Sonnen-LED. Bei aktiver Sonnenautomatik blinkt die Sonnen-LED, sobald die gemessene Helligkeit den eingestellten Grenzwert überschreitet.



Automatischer Tieflauf:

➊ Erkennt der Lichtsensor 10 Minuten lang ununterbrochen Sonne, senkt sich der Rollladen, bis sein Schatten den Lichtsensor bedeckt.



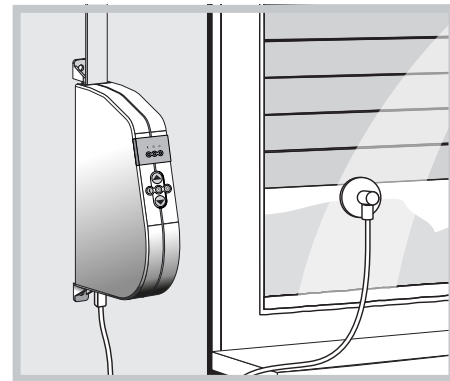
Automatisches Freiziehen:

➋ Nach ca. 20 Minuten fährt der Rollladen automatisch ein Stück hoch, um den Sensor

freizugeben. Bei weiterer Sonneneinstrahlung bleibt der Rollladen in dieser Position stehen. Fällt die Helligkeit unter den eingestellten Grenzwert, fährt er bis zum oberen Endpunkt zurück.

Hinweis:

Bei wechselnden Wetterbedingungen können die zuvor genannten Verzögerungszeiten



überschritten werden.

Die Sonnenautomatik wird nach den folgenden Ereignissen beendet und gegebenenfalls neu gestartet:

- Nach einer manuellen Betätigung.
- Nach der Ausführung einer Automatikfunktion.
- Nach Erreichen des oberen Endpunktes.

Werkseinstellungen Schwenkwickler Standard

Sonnenautomatik: installiert, Aktivierung durch anschließen eines Sensors eSO371 (eW910/eW910-F/eW930-F) oder eSO400 (nur eW930-F)

Dämmerungsautomatik: installiert, Aktivierung durch anschließen eines Sensors eSO371 (eW910/eW910-F/eW930-F) oder eSO400 (nur eW930-F)

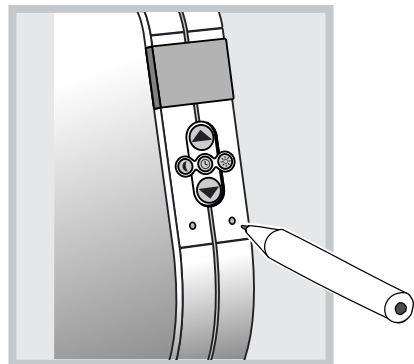
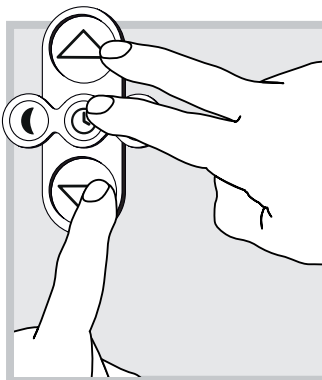
Wartung

Überprüfen Sie regelmäßig Ihren Schwenkwickler und alle Komponenten Ihrer Rollladenanlage auf Beschädigung:

- Die Umlenkrolle am Rollladenkasten muss leichtgängig sein
- Das Gurtband darf an den Rändern nicht ausfransen oder andere Beschädigungen aufweisen
- Lassen Sie beschädigte Komponenten von Ihrem Rollladenfachmann unverzüglich austauschen.

Pflege

Reinigen Sie Ihren Schwenkwickler mit einem angefeuchteten Tuch. Verwenden Sie auf gar keinen Fall aggressive oder scheuernde Reinigungsmittel.



Werkseinstellungen wiederherstellen:

Software Reset:

Drücken Sie gleichzeitig die [Auf]-, [Ab]-, und [Uhr]-Taste, solange bis alle LEDs aufleuchten. Jetzt befindet sich der Schwenkwickler wieder im Auslieferungszustand.

Bei den Funkgeräten werden alle angemeldeten Geräte gelöscht.

Hardware Reset (Neustart):

Ein kurzes betätigen der [Reset]-Taste bewirkt ein Neustart des Gerätes.

Die Öffnungs- und Schließzeit muss jeweils neu eingestellt werden, alle anderen Einstellungen bleiben erhalten.

Geräteausfall – Gurtband entfernen

Wenn der Schwenkwickler einmal ausfallen sollte und der Motor nicht mehr läuft, können Sie mit Hilfe der Getriebeentriegelung das Gurtband vollständig aus dem Gerät entfernen, ohne es zerstören zu müssen.

Hierzu gehen Sie wie folgt vor:

- Ziehen Sie den Netzstecker
- Mit Hilfe der beiliegenden Entriegelungsklammer können Sie nun das Getriebe entriegeln

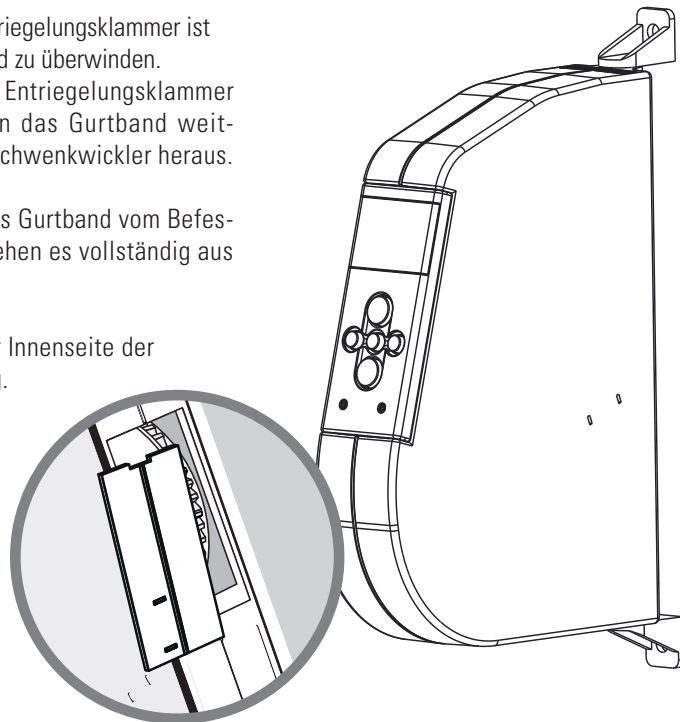


Achtung: Halten Sie das Gurtband fest, da ansonsten der Rollladen ungebremst herunterfallen kann.

Beim Drücken der Entriegelungsklammer ist ein kleiner Widerstand zu überwinden. Dazu halten Sie die Entriegelungsklammer gedrückt und ziehen das Gurtband weitmöglichst aus dem Schwenkwickler heraus.

Lösen Sie danach das Gurtband vom Befestigungshaken und ziehen es vollständig aus dem eWickler.

Parkposition, auf der Innenseite der Wickelradabdeckung.



Der elektrische Rollladen-Gurtwickler Schwenkwickler Standard erfüllt die Anforderungen der geltenden europäischen und nationalen Richtlinien:

Niederspannungsrichtlinie

- 2006/95/EG

EMV-Richtlinie

- 2014/30/EU

RED-Richtlinie

- 2014/53/EU

Die Konformität wurde nachgewiesen. Die entsprechenden Erklärungen und Unterlagen sind beim Hersteller hinterlegt:

WIR elektronik GmbH & Co. KG

Hölderlinstraße 57 – 59
48703 Stadtlohn



Technische Daten

Versorgungsspannung :	230V ~ 50 Hz
Nennleistung max:	120 W
Standby Verbrauch (910, 910-F/930-F):	≤ 0,2 W / ≤ 0,5 W
Nenn Drehmoment:	11 Nm
Nenn Drehzahl:	32U/min, geregelt
Maximale Zugleistung:	45 kg
Gurtbandbreite:	23 mm oder 15 mm
Wickelkapazität:	6,3 m
Zul. Rollladenfläche:	ca. 6 qm bei 5 kg/qm, ca. 3 qm bei 10 kg/qm
Kurzzeitbetrieb:	4 min
Nachlaufweg:	< 0,2 U
Schutzklasse:	II
Schutzart:	IP20
Gangreserve:	ca. 20 h (bei Netzausfall)
Abmessungen Gehäuse: (HxTxB)	193 x 158,5 x 37 mm
Befestigungslochabstand:	213 mm

Gültig für eW930-F	
Sendefrequenz:	868,3 MHz
Sendeleistung:	max. 10 mW
Reichweite:	
im Gebäude:	15 – 20 m, abhängig von Bausubstanz
Freifeld:	max. 200 m
max. Anzahl anmeldbare Sender:	50
Funk SD-Sensor:	1

Zubehör

Zur Anpassung der Schwenkwickler Standard an die örtlichen Gegebenheiten steht Ihnen ein umfangreiches Zubehörprogramm zur Verfügung.

Informationen zum Zubehör finden Sie unter folgender Internetadresse:

www.wir-elektronik.de

Zubehör Lichtsensor

eS0371	1 m Kabellänge
eS0371-2	2 m Kabellänge
eS0371-5	5 m Kabellänge



Zubehör Funk SD-Sensor eS0400



Garantiebedingungen

WIR elektronik GmbH & Co. KG gewährt eine 36-monatige Garantie für Neugeräte, die entsprechend der Einbauanleitung montiert wurden. Von der Garantie abgedeckt sind alle Konstruktionsfehler, Materialfehler und Fabrikationsfehler.

Ausgenommen von der Garantie sind:

- Fehlerhafter Einbau und Installation
- Nichtbeachtung der Einbau- und Bedienungsanleitung
- Unsachgemäße Bedienung oder Beanspruchung
- Äußere Einwirkung wie Stöße, Schläge oder Witterung
- Reparaturen und Abänderungen von dritten, nicht autorisierten Stellen

- Verwendung ungeeigneter Zubehöerteile
- Schäden durch unzulässige Überspannungen (z.B. Blitzschlag)
- Funktionsstörungen durch Funkfrequenzüberlagerungen und sonstigen Funkstörungen

Innerhalb der Garantiezeit auftretende Mängel beseitigt WIR elektronik kostenlos entweder durch Reparatur oder Ersatz der betreffenden Teile oder durch Lieferung eines gleichwertigen oder neuen Ersatzgerätes.

Durch Ersatzlieferung oder Reparatur aus Garantiegründen tritt keine generelle Verlängerung der ursprünglichen Garantiezeit ein.

STÖRUNG

MÖGLICHE URSACHE / LÖSUNG

...der Schwenkwickler keinerlei Funktion zeigt

Prüfen Sie die Stromversorgung einschl. Anschlusskabel und Anschlussstecker; ggf. einen Hardware-Reset durchführen (s. Seite 26).

...der Schwenkwickler morgens zur eingestellten Hebezeit nicht reagiert?

Die Geräteelektronik hat den Gurtwickler abgeschaltet, da sich die Umlenkrolle nicht mehr bewegt hat. Dies ist der Fall, wenn:

1. der untere Endpunkt zu tief gesetzt ist. Der Rollladen ist geschlossen, aber das Gurtband hat sich weiter abgewickelt und liegt nun nicht mehr straff auf der Umlenkrolle.
2. Durch Dehnung des Gurtbandes hat sich der untere Endpunkt verstellt.

Das Gurtband darf zu keinem Zeitpunkt schlaff werden.

Stellen Sie den unteren Endpunkt neu ein (s. Seite 18) und achten Sie darauf, dass das Gurtband ständig straff auf der Umlenkrolle liegt. Die Umlenkrolle muss sich ständig gleichmäßig mitdrehen.

...der Rollladen die eingestellten Endpunkte nicht sauber anfährt?

Möglich, das sich die Endpunkte durch Banddehnung verstellt haben. Stellen Sie die Endpunkte neu ein (Seite 18).

...der Rollladen stehen bleibt, sobald die Bedientaste losgelassen wird?

Es sind keine Endpunkte eingestellt. Setzen Sie die Endpunkte (s. Seite 18).

...der Schwenkwickler falsch herum läuft?

Das Gurtband ist falsch herum auf das Wickelrad aufgelegt (s. Seite 12).

STÖRUNG

MÖGLICHE URSACHE / LÖSUNG

...der Rollladen im Abwärtslauf stehen bleibt?

1. Ist der Rollladen eventuell auf ein Hindernis gelaufen?
Fahren Sie den Rollladen wieder hoch und entfernen das Hindernis.
2. Haben sich die Rollladenlamellen verschoben?
Wenn möglich fahren Sie den Rollladen wieder hoch und richten die Lamellen aus.
3. Im Rollladenkasten schleift der Rollladen am Fensterrahmen durch fehlende Andruckrollen oder es hat sich Dämmmaterial gelöst und verkeilt den Rollladen.
Öffnen Sie den Rollladenkasten und beheben Sie den Fehler. Schmieren Sie, wenn nötig, Gleitwachs an schwergängige Stellen.
4. Der Rollladenbehang ist möglicherweise zu leicht.
Beschweren Sie den Behang indem Sie z.B. ein Flacheisen in die unterste Lamelle einschieben.

...der Rollladen im Aufwärtslauf plötzlich stehen bleibt?

1. Die Blockiererkennung des Gerätes hat reagiert, z. B. durch Festfrieren des Rollladenbehanges oder anderer Hindernisse.
Beheben Sie die Ursache (z. B. antauen des festgefrorenen Rollladens).
2. Vielleicht ist der Rollladen nicht leichtgängig genug.
Überprüfen Sie die Rollladenführung bzw. auch den Rollladen.
3. Der Rollladen ist möglicherweise zu schwer.
Die max. Zugkraft der Schwenkwicklers wurde überschritten (s. Seite 7).

eWICKLER

Standard eW910, eW910-F, eW930-F

Elektronischer Gurtwickler

BA eW910(09.2016)_4008-000029

WIR elektronik GmbH & Co. KG
Hölderlinstraße 57-59
48703 Stadtlohn
Tel. 02563 908930
info@wir-elektronik.de

www.wir-elektronik.de

WIR
elektronik