



DATENBLATT	5311 2570
SKINTOP® MS-HF-M	gültig ab: 27.07.2016

Bei der SKINTOP® MS-HF-M handelt es sich um eine Kabel- und Leitungseinführung aus vernickeltem Messing und halogenfreiem, flammwidrigem Kunststoff. Sie eignet sich besonders für den universellen Einsatz in Objekten, bei denen der Personenschutz im Vordergrund steht, wie z.B. Büro- und öffentliche Gebäude, U-Bahnen, Tunnelbauten, Belüftungsanlagen, genauso wie in Objekten mit hohem Sachwertschutz.



Einzelteile:

Zwischenstutzen	Messing, vernickelt
Hutmutter	Messing, vernickelt
Einsatz mit Lamellenkorb	Formstoff auf Polyamid Basis, halogenfrei V0 (nach UL 94)
Dichteinsatz für den Lamellenkorb	Spezial Elastomer halogenfrei, flammwidrig
O-Ring	Spezial Elastomer halogenfrei, flammwidrig

Technische Merkmale:

Anschlussgewinde	M 12x1,5 bis M 63x1,5 nach DIN 60423 Tab 1
Funktionsgewinde	Mehrgang - Trapezgewinde
Schutzart	IP 68 - 5 bar/30min nach EN 60 529
Zugentlastung	Kat. A nach EN 50262
Temperaturbereich	Dynamisch -25°C bis +100°C Statisch -40°C bis +100°C

Zulassungen:



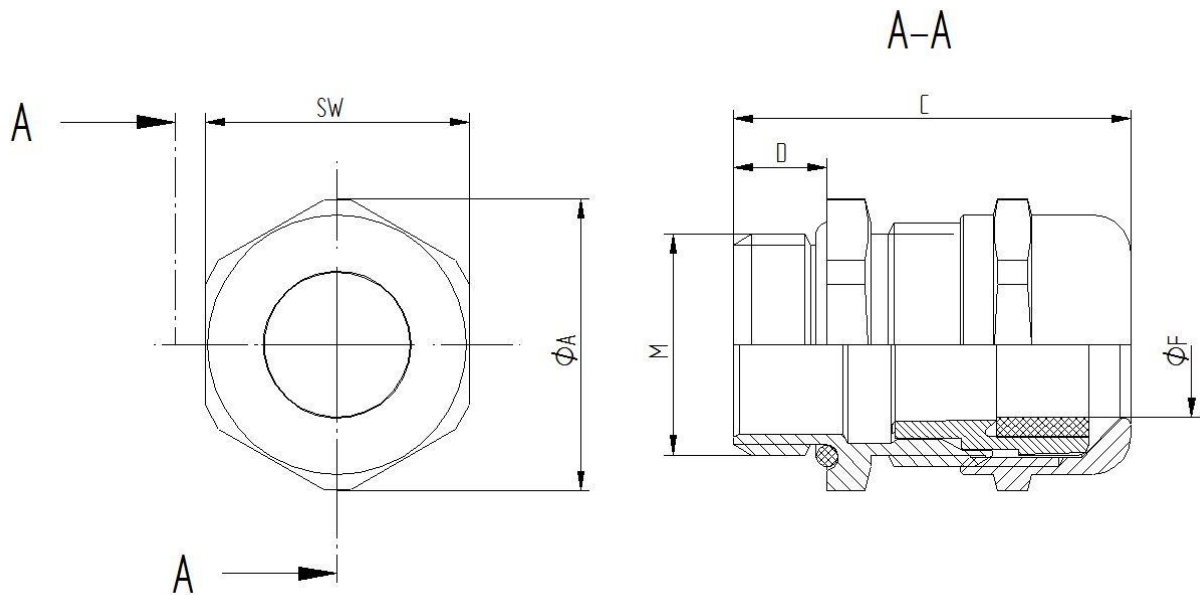
Geprüft nach:

DIN EN 45545-2: 2013-08
„Bahnanwendungen – Brandschutz in Schienenfahrzeugen – Teil 2:
Anforderungen an das Brandverhalten von Materialien und Komponenten.“
Prüfergebnis: Hazard Level **HL3** nach DIN EN ISO 4589-2: 2006-06

DIN EN 45545-3: 2013-08
„Bahnanwendungen – Brandschutz in Schienenfahrzeugen – Teil 3:
Feuerwiderstand von Feuerschutzabschlüssen.“
Klassifizierung: **E30** nach DIN EN 13501-2: 2010-02

Weitere Angaben entnehmen Sie bitte unserem aktuellen Katalog.

ausgearbeitet von: PDP: M. Wegerer	Dokument: DB53112570_03DE	Blatt 1 von 2
---------------------------------------	-------------------------------	---------------



Gewinde	SW	Ø A	C max.	D	Klemmbereich ØF	O- Dichtring	Artikelnummer
M12x1,5	16	17,6	26,5	6,5	3,5-7	9x2	53112570
M16x1,5	20	22	33	7	4,5-10	13x2	53112571
M20x1,5	24	26,4	37	8	7-13	17x2	53112572
M25x1,5	29	31,9	38,5	8	9-17	22x2	53112573
M32x1,5	36	39,6	45,5	9	11-21	28x2	53112574
M40x1,5	45	49,5	48	9	19-28	36x2	53112575
M50x1,5	54	59	55,5	10	27-35	46x2	53112576
M63x1,5	67	73,5	67	15	34-45	57x2	53112577