



DATENBLATT	5311 2551
SKINTOP® MS-HF-M GRIP	gültig ab: 27.07.2016

Bei der SKINTOP® MS-HF-M GRIP handelt es sich um eine Doppelbügel-Zugentlastungs-Kabelverschraubung. Man erhält eine sichere Verschraubung für raue Einsatzbedingungen und einen zusätzlichen Schutz vor Abknicken und Herausreißen von Kabeln.

Diese Kabel- und Leitungseinführung ist aus Messing und halogenfreiem, flammwidrigem Kunststoff. Durch diese Kombination eignet sich diese Verschraubung besonders für den Einsatz im Anlagenbau, in beweglichen Geräten und Maschinen sowie im Kran- und Förderanlagenbau.



Die Verschraubung besteht aus:

Zwischenstutzen	Messing, vernickelt
Hutmutter	Messing, vernickelt
Bügel	Messing, vernickelt
Einsatz mit Lamellenkorb	Formstoff auf Polyamid Basis, halogenfrei V0 (nach UL 94)
Dichteinsatz für den Lamellenkorb	Spezial Elastomer halogenfrei, flammwidrig
O-Ring	Spezial Elastomer halogenfrei, flammwidrig

Technische Merkmale:

Anschlussgewinde:	M16x1,5 bis M32x1,5 nach EN 60423
Schutzart:	IP 68 -10 bar nach EN 60529 IP 69 nach DIN 40 050
Zugentlastung:	Entspricht den Anforderungen der DIN EN 62444, Kategorie B
Temperaturbereich:	Dynamisch -25°C bis +100°C Statisch -40°C bis +100°C

Sonstige Eigenschaften:

Für hohe mechanische Belastung
Hohe Zugentlastung
Schonende Klemmung des Kabels
Zuverlässiger Knickschutz



Norm Referenzen:

Geprüft nach:

DIN EN 45545-2: 2013-08
„Bahnanwendungen – Brandschutz in Schienenfahrzeugen – Teil 2:
Anforderungen an das Brandverhalten von Materialien und
Komponenten.“
Prüfergebnis: Hazard Level **HL3** nach DIN EN ISO 4589-2: 2006-06

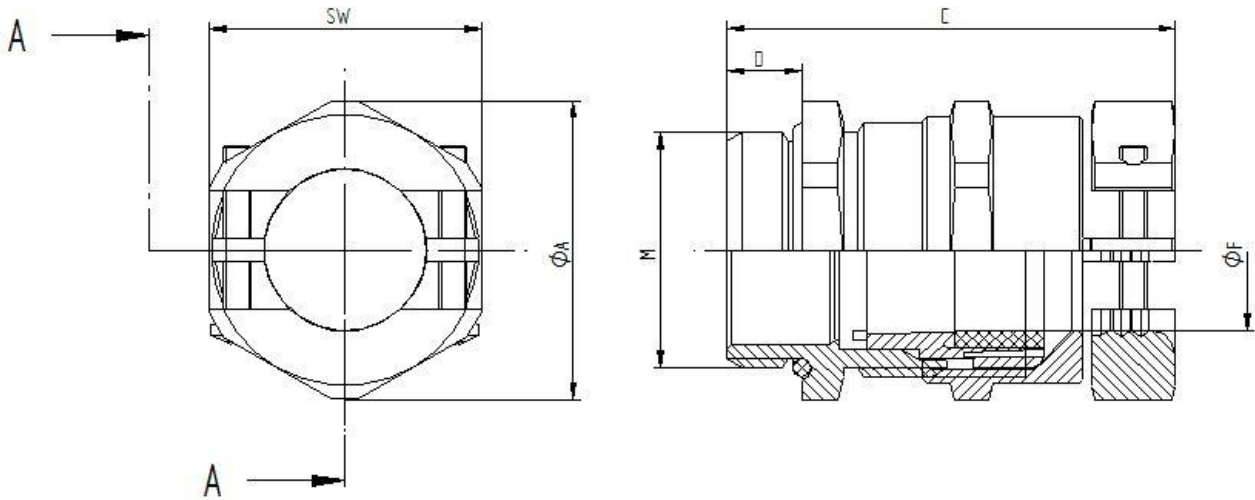
DIN EN 45545-3: 2013-08
„Bahnanwendungen – Brandschutz in Schienenfahrzeugen – Teil 3:
Feuerwiderstand von Feuerschutzabschlüssen.“
Klassifizierung: **E30** nach DIN EN 13501-2: 2010-02

Weitere Angaben entnehmen Sie bitte unserem aktuellen Katalog.

ausgearbeitet von: PDP: M. Wegerer	Dokument: DB53112551_01DE	Blatt 1 von 2
---------------------------------------	------------------------------	---------------

DATENBLATT	5311 2551
SKINTOP® MS-HF-M GRIP	gültig ab: 27.07.2016

SKINTOP® MS-HF-M GRIP



Gewinde (M)	SW	Ø A	C max.	D	Klemmbereich	O-Ring	Artikelnummer
					Ø F		
M16x1,5	20	22	41	7	4,5 – 10	13x2	5311 2551
M20x1,5	24	26,4	46	8,5	7 – 13	17x2	5311 2552
M25x1,5	29	31,9	48,5	8	9 – 17	22x2	5311 2553
M32x1,5	36	93,6	56,6	9	11 – 21	28x2	5311 2554