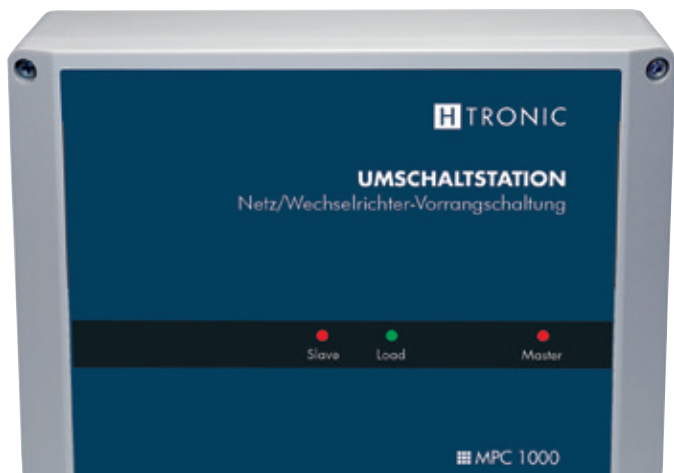


UMSCHALTSTATION MPC1000

Art.- Nr. 11 14 530



HTRONIC



www.h-tronic.de

INHALT

Bedienungsanleitung deutsch

1. Bestimmungsgemäße Verwendung	4
2. Sicherheitshinweise	4
3. Montage/Anschluss	6
3.1 Netz Vorrangschaltung	7
3.2 Inverter Vorrangschaltung	7
3.3 Umschaltverzögerung	8
4. Allgemeine Hinweise und Informationen	12
5. Hinweise zum Umweltschutz	13

English manual (page 14)

1. Designated use	14
2. Security instructions	15
3. Getting started	17
3.1 Mains Priority Circuit	18
3.2 Inverter Priority Circuit	20
3.3 Switching Delay	20
4. General information	22
5. Environmental protection note	23

UMSCHALTSTATION MPC1000



Art.-Nr. 11 14 530

DIE UMSCHALTSTATION MPC1000 übernimmt für Sie die Auswahl der aktuell zur Verfügung stehenden Spannungsquelle in einem 230V-Netz. Diese mikroprozessorgesteuerte Umschaltstation ermöglicht im gleichen Stromkreis einen problemlosen Betrieb von Wechselrichtern und einem 230 V AC-Netz. Beim Anliegen einer externen zweiten 230 V Netz-Spannung, trennt das Gerät einen angeschlossenen Wechselrichter vom internen Stromnetz und schaltet die externe Spannung zum internen Netz um. Wird die 230 V Netz-Spannung wieder getrennt, schaltet automatisch das Gerät den Wechselrichter wieder zu. Durch die Master-/Slave Schaltung haben Sie die Möglichkeit, aus zwei unterschiedlichen Stromquellen Ihre Bevorzugte zu wählen.

TECHNISCHE DATEN

- Eingangsspannung: 2 x 230 Volt ~ mit jeweils max. 16 A
- Ausgangsspannung: 230V, max. 16 A
- Leistung: ca. 2700 VA
- Umschaltzeit: einstellbar von 0,5...20 Sekunden
- Generatorbetrieb: Ja
- Schutzklasse: IP 50
- Maße (L x B x H): 160 x 120 x 65 mm
- Gewicht: ca. 380 g

1. BESTIMMUNGSGEMÄSSE VERWENDUNG

Diese mikroprozessorgesteuerte Umschaltstation ermöglicht im gleichen Stromkreis einen problemlosen Betrieb von Wechselrichtern und einem 230V/AC Netz. Beim Anliegen einer externen zweiten 230V Netz-Spannung, trennt das Gerät einen angeschlossenen Wechselrichter vom internen Stromnetz und schaltet die externe Spannung zum internen Netz um. Wird die 230V Netz-Spannung wieder getrennt, schaltet automatisch das Gerät den Wechselrichter wieder zu. Durch die Master-/Slave Schaltung haben Sie die Möglichkeit, aus zwei unterschiedlichen Stromquellen Ihre Bevorzugte zu wählen.

Eine andere Verwendung als zuvor beschrieben führt zur Beschädigung dieses Produktes, darüber hinaus ist dies mit Gefahren, wie z.B. Kurzschluss, Brand, elektrischer Schlag etc. verbunden. Das gesamte Produkt darf nicht verändert bzw. umgebaut werden.

Das Produkt ist nur für den Einsatz im privaten Bereich vorgesehen und nicht für den gewerblichen Einsatz geeignet.

Beachten Sie unbedingt alle Sicherheitshinweise dieser Bedienungsanleitung!

2. SICHERHEITSHINWEISE

Bevor Sie das Gerät in Betrieb nehmen: Bitte lesen Sie diese Bedienungsanleitung vor dem Betrieb gründlich durch. Nur so lernen Sie alle Funktionsmöglichkeiten kennen, vermeiden Fehlbedienungen und schützen sich und Ihr Gerät vor eventuellen Schäden durch unsachgemäßen Gebrauch. Heben Sie die Anleitung für ein späteres Nachlesen auf.

- Das Gerät ist Teil einer Gebäudeinstallation. Bei der Planung und Errichtung von elektrischen Anlagen sind die einschlägigen Normen und Richtlinien des Landes zu beachten, in dem die Anlage installiert wird.
- Einbau, Montage und Verdrahtung elektrischer Geräte sowie Arbeiten am 230V-Netz dürfen nur von einer Elektro-Fachkraft (nach VDE 0100) erfolgen. Es dabei sind die geltenden Unfallverhütungsvorschriften zu beachten.
- Beim Umgang mit Produkten, die mit elektrischer Spannung in Berührung kommen, müssen die gültigen VDE-Vorschriften beachtet werden, insbesondere VDE 0100, VDE 0550/0551, VDE 0700, VDE 0711 und VDE 0860.
- Das Öffnen des Gerätes birgt die Gefahr eines Stromschlages. Zur Vermeidung eines elektrischen Schlages vor Arbeiten am Gerät Netzspannung freischalten

(Sicherungsautomat abschalten, gegen Wiedereinschalten sichern).

- Service- und Reparaturarbeiten dürfen nur von autorisiertem Fachpersonal ausgeführt werden. Zur Reparatur dürfen nur original Ersatzteile verwendet werden. Die Verwendung abweichender Ersatzteile kann zu erheblichen Sach- und Personenschäden führen!
- Werkzeuge dürfen an Geräten, Bauteilen oder Baugruppen nur benutzt werden, wenn sichergestellt ist, dass die Geräte von der Versorgungsspannung getrennt sind und elektrische Ladungen, die in den im Gerät befindlichen Bauteilen gespeichert sind, vorher entladen wurden.
- Der Betrieb des Gerätes ist ausschließlich am 230V/50Hz-Wechselspannungsnetz zulässig.
- Überprüfen Sie das Gerät und die verwendeten Anschlusskabel vor jeder Inbetriebnahme auf mögliche Schäden. Wenn Sie Beschädigungen (z. B. Transportschäden) am Gerät feststellen, nehmen Sie das Gerät keinesfalls in Betrieb. Beschädigte Anschlusskabel müssen sofort ausgetauscht werden.
- Betreiben Sie das Gerät nur in Innenräumen und vermeiden Sie den Einfluss von Feuchtigkeit, Staub sowie Sonnen- oder andere Wärmebestrahlung.
- Betreiben Sie das Gerät nicht unter widrigen Umgebungsbedingungen, dies ist unter allen Umständen zu vermeiden. Widrige Umgebungsbedingungen sind: Umgebungstemperaturen über 50°C, brennbare Gase, Lösungsmittel, Dämpfe, Staub, Luftfeuchtigkeit über 80% rel. Luftfeuchte, sowie Nässe.
- Betreiben Sie das Gerät nicht in der Nähe von Zündquellen, offenem Feuer oder anderen Wärmequellen (Heizung, Gasöfen oder bei starke Sonneneinstrahlung).
- Belasten Sie die Geräte nur bis zur angegebenen Leistungsgrenze. Eine Überlastung kann zur Zerstörung des Gerätes, zu einem Brand oder elektrischen Unfall führen.
- Dieses Gerät ist nicht für die Benutzung von Personen (inkl. Kindern) bestimmt, die über verminderte physische, sensorische oder mentale Fähigkeiten bzw. über wenig Erfahrung oder Wissen verfügen, es sei denn, sie werden von einer Person, die für ihre Sicherheit zuständig ist, bei der Benutzung des Gerätes beaufsichtigt.
- Das Gerat darf nur außerhalb der Reichweite von Kindern gelagert und verwendet werden. Kinder dürfen nicht mit dem Gerat spielen.
- Lassen Sie das Verpackungsmaterial nicht achtlos liegen. Dieses könnte für Kinder zu einem gefährlichen Spielzeug werden. Entsorgen Sie daher nicht

benötigtes Verpackungsmaterial oder bewahren Sie dieses an einem für Kinder unzugänglichen Ort auf. Es besteht Erstickungsgefahr!

- Das Gerät darf nur zusammen mit der Bedienungsanleitung an dritte Personen weitergereicht werden.

Beachten Sie bitte zur Vermeidung von Fehlfunktionen, Schäden und Gesundheitsstörungen nachfolgende Sicherheitshinweise. Falls die Sicherheitshinweise und die Angaben zur sachgemäßen Handhabung in dieser Bedienungsanleitung vorsätzlich oder fahrlässig missachtet werden, kann dies Gefahren wie z. B. Kurzschluss, Brand, Explosion oder Stromschlag hervorrufen. Aus Sicherheits- und Zulassungsgründen (CE) darf das Produkt nicht verändert werden. Wir übernehmen in diesen Fällen für daraus resultierende Personen-/Sachschäden keine Haftung. Außerdem erlischt in solchen Fällen die Gewährleistung/Garantie.

3. MONTAGE/ANSCHLUSS

Stellen Sie vor der Installation sicher, dass der Wechselrichterausgang sowie die 230V AC-Netzversorgung spannungsfrei und gegen unbeabsichtigtes Einschalten gesichert sind. Es dürfen nur Wechselrichter mit einer sicheren elektrischen Trennung (galvanische Trennung) betrieben werden. Bitte beachten Sie, dass der verbraucherseitige Neutraleiter nicht mit Erde bzw. Schutzleiter verbunden sein darf und insbesondere die Verbrauchersteckdosen keine klassische Nullung (d. h. Verbindung der PE-Schutzleitung mit dem Neutraleiter) aufweisen.

- Lösen Sie die vier Schrauben an der Geräte-Vorderseite und nehmen Sie die Gerätefront ab.
- Montieren Sie das Gerät mit den Löchern an der Gehäuse-Rückseite an die Wand. Stellen Sie sicher, dass die Wand trocken ist.
- Achten Sie bei der Installation darauf, dass die Anschlusskabel korrekt angeschlossen sind, einen guten Kontakt haben und die zulässigen Leitungen und Leitungsquerschnitte verwendet werden, da es sonst zu Schwelbränden und Fehlfunktionen führen kann.
- Sichern Sie die Kabel, die an das Gerät geführt werden, mit Kabelschellen gegen unbeabsichtigtes Herausziehen.

Die Umschaltstation MPC1000 schaltet zwischen einer 230V-Eingangsspannung und der Eingangsspannung eines Wechselrichters. Mit den Anschlüssen im Master/Slave Modus kann definiert werden welcher Anschluss den Vorrang als Spannungsquelle hat und welche bei Spannungsausfall hinzu geschaltet wird. Damit bleibt der Spannungsausgang von 230V konstant bestehen:

3.1 NETZ VORRANGSCHALTUNG

In diesem Modus ist die 230V Eingangsspannung die primäre Energiequelle. Erst beim Ausfall der Netz-Eingangsspannung schaltet die Umschaltstation auf die zweite Spannungsquelle, den Inverter, um. Wenn 230 Volt aus dem Stromnetz (z.B. vom Campingplatz) anliegen wird diese verwendet. Wenn diese wegfällt, schaltet das Gerät auf den anderen Eingangsanschluss (z.B. Wechselrichter mit vorgeschalteter Batterie) um. Sobald die 230V aus dem Stromnetz wieder anliegen, schaltet das Modul wieder um und trennt den Wechselrichter ab.

- Schließen Sie die 230V AC an den Eingang „Master“ **(1)** an. Die L und N Leiter werden direkt angeschlossen. Der Schutzleiter muss an den „PE“ **(3)** Kontakten angeschlossen werden.
- Schließen Sie den Wechselrichter an den Eingang „Slave“ **(2)** an. Die L und N Leiter werden direkt angeschlossen. Der Schutzleiter muss an den „PE“ **(3)** Kontakten angeschlossen werden.
- Schließen Sie Ihren 230V Verbraucher an den Ausgang „Load“ **(4)** an. Die L und N Leiter werden direkt angeschlossen. Der Schutzleiter muss an den „PE“ **(3)** Kontakten angeschlossen werden.

3.2 INVERTER VORRANGSCHALTUNG:

In diesem Modus ist der Wechselrichter die primäre Energiequelle. Erst beim Ausfall der Wechselrichter-Eingangsspannung schaltet die Umschaltstation auf die zweite Netz-Spannungsquelle 230V um.

ANWENDUNGSBEISPIEL:

Wenn ein Wechselrichter Strom liefert (z.B. von Solarzellen) wird dieser verwendet. Wenn die Spannung wegfällt, schaltet das Gerät auf den anderen Eingangsanschluss (z.B. 230V AC) um. Sobald die Spannung aus den Solarzellen wieder anliegt, schaltet das Modul wieder auf den Wechselrichter und trennt das 230V Stromnetz sofort ab.

Schließen Sie den Wechselrichter an den Eingang „Master“ **(1)** an. Die L und N Leiter werden direkt angeschlossen. Der Schutzleiter muss an den „PE“ **(3)** Kontakten angeschlossen werden.

Schließen Sie die 230V Eingangsspannung an den Eingang „Slave“ **(2)** an. Die L und N Leiter werden direkt angeschlossen. Der Schutzleiter muss an den „PE“ **(3)** Kontakten angeschlossen werden.

Schließen Sie Ihren 230V Verbraucher an den Ausgang „Load“ **(4)** an. Die L und N Leiter werden direkt angeschlossen. Der Schutzleiter muss an den „PE“ **(3)** Kontakten angeschlossen werden.

WICHTIGER HINWEIS! Der Eingang „Master“ hat stets die höhere Priorität; d.h. wenn an beiden Eingängen eine Spannung anliegt, dann wird der Verbraucher über den Eingang „Master“ gespeist.

3.3 UMSCHALTVERZÖGERUNG:

Mit der Umschaltverzögerung (switch delay) kann die Verzögerung in der Umschaltzeit zwischen den beiden Eingängen Master und Slave festgelegt werden. Damit können empfindliche Geräte oder Schaltnetzteile geschützt werden. Die Umschaltzeit ist wählbar zwischen 0,5 und 20 Sekunden. Die Einstellung erfolgt über das Potentiometer „Switch delay“ (5). Bei Linksanschlag erfolgt eine sofortige Umschaltung beim Ausfall oder Zuschaltung der jeweiligen Stromquelle.

NETZ-VORRANGSCHALTUNG

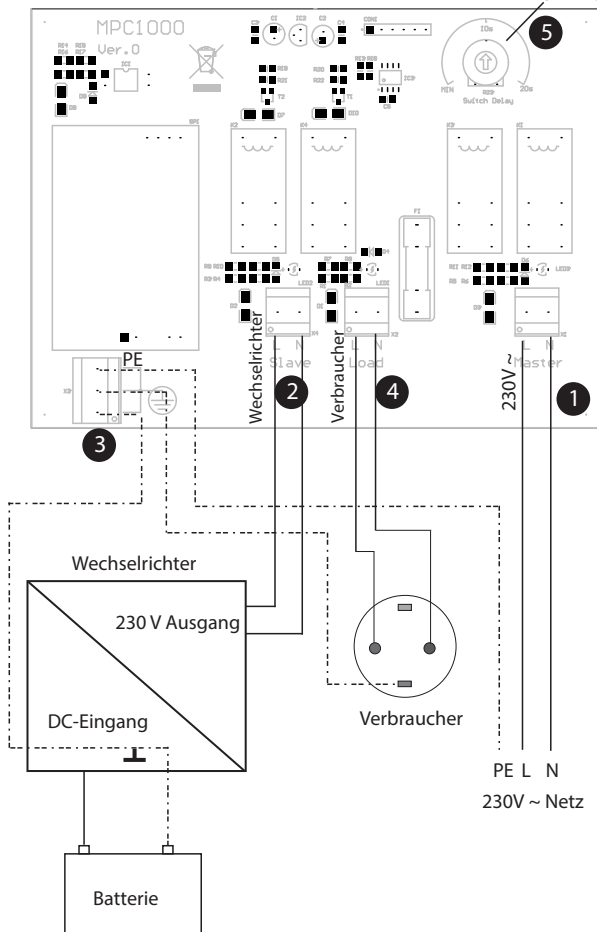
Anschluss Version 1:

Das 230V AC Netz wird mit dem Eingang „Master“ (höhere Priorität) verbunden.

Wenn „Master“ (230 V Netz) stromlos wird, schaltet der Eingang „Slave“ die Stromversorgung über Batterie und Wechselrichter zu.

Wird ein Verbraucher über den angeschlossenen Wechselrichter versorgt (z. B. über Solar/Batterie) und dann das Netz zugeschaltet, so wird der Verbraucher dann vom Wechselrichter automatisch getrennt und zum Netz verbunden.

Umschaltverzögerung



WECHSELRICHTER-VORRANGSCHALTUNG

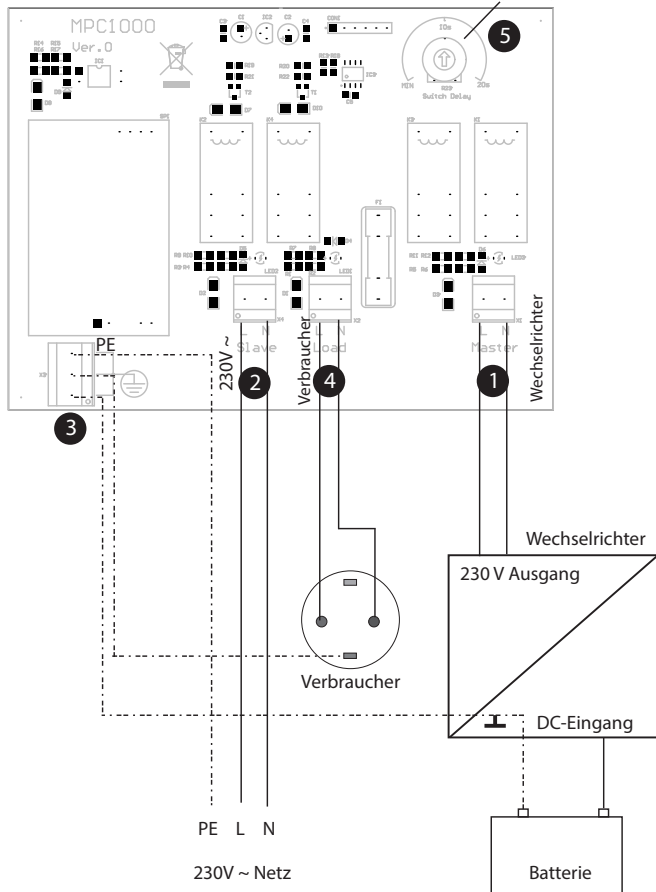
Anschluss Version 2:

Der Wechselrichter wird mit dem Eingang „Master“ (höhere Priorität) verbunden.

Der Strom wird primär über den Wechselrichter aus der Batterie entnommen
(z.B. beim Einsatz von Solar Inselsystemen)

Schaltet z. B. der Wechselrichter wegen Tiefentladeschutz ab,
wird das 230V AC Netz über den Eingang „SLAVE“ zugeschaltet.

Umschaltverzögerung



4. ALLGEMEINE HINWEISE UND INFORMATIONEN

REINIGEN

Reinigen Sie das Gerät nur mit einem trockenen Tuch, dies kann bei starker Verschmutzung leicht angefeuchtet werden. Schalten Sie dabei das Gerät unbedingt spannungsfrei bzw. trennen Sie das Gerät vom Netz und Wechselrichter. Verwenden Sie zur Reinigung keine lösungsmittelhaltigen Reinigungsmittel.

GARANTIE/GEWÄHRLEISTUNG

Auf dieses Gerät gewähren wir 2 Jahre Garantie. Die Garantie umfasst die kostenlose Behebung der Mängel, die nachweisbar auf die Verwendung nicht einwandfreien Materials oder Fabrikationsfehler zurückzuführen sind.

Bei Schäden, die durch Nichtbeachtung der Anleitung verursacht werden, erlischt der Garantieanspruch. Für Folgeschäden, die daraus resultieren, übernehmen wir keine Haftung! Wir übernehmen weder eine Gewähr noch irgendwelche Haftung für Schäden oder Folgeschäden im Zusammenhang mit diesem Produkt. Wir behalten uns eine Reparatur, Nachbesserung, Ersatzteillieferung oder Rückerstattung des Kaufpreises vor.

Bei folgenden Kriterien erlischt der Garantieanspruch:

- Bei Veränderung und Reparaturversuchen am Gerät
- Bei eigenmächtiger Abänderung der Schaltung
- Bei Verwendung anderer, nicht originaler Bauteile
- Bei Schäden durch Nichtbeachtung der Bedienungsanleitung und des Anschlussplanes
- Bei Schäden durch Überlastung des Gerätes
- Bei Schäden durch Eingriffe fremder Personen
- Bei Anschluss an eine falsche Spannung oder Stromart
- Bei Fehlbedienung oder Schäden durch fahrlässige Behandlung
- Bei Defekten, die durch überbrückte Sicherungen oder durch Einsatz falscher Sicherungen entstehen. In all diesen Fällen erfolgt die Rücksendung des Gerätes zu Ihren Lasten.

5. HINWEISE ZUM UMWELTSCHUTZ



GERÄT

Dieses Produkt darf am Ende seiner Lebensdauer nicht über den normalen Haushaltsabfall entsorgt werden, sondern muss an einem Sammelpunkt für das Recycling von elektrischen und elektronischen Geräten abgegeben werden. Das Symbol auf dem Produkt, der Gebrauchsanleitung oder der Verpackung weist darauf hin. Die Wertstoffe sind gemäß ihrer Kennzeichnung wieder verwertbar. Bitte informieren Sie sich über die jeweiligen örtlichen Sammelsysteme für elektrische und elektronische Geräte.

Mit der Wiederverwendung, der stofflichen Verwertung oder anderen Form der Verwertung von Altgeräten leisten Sie einen wichtigen Beitrag zum Schutze unserer Umwelt.



VERPACKUNG

Bei der Entsorgung der Verpackung beachten Sie bitte die dafür geltenden Gesetze zum Umweltschutz und zur Müllbeseitigung.

Die Entsorgung der Umverpackung ist durch die normale Hausmüllentsorgung möglich. Wollen Sie die Systemkomponenten selbst entsorgen, dann beachten Sie die dafür geltenden Gesetze zur Entsorgung von Elektronikschrott. Lassen Sie das Verpackungsmaterial nicht achtlos liegen. Dieses könnte für Kinder zu einem gefährlichen Spielzeug werden!

CE-ZEICHEN UND KONFORMITÄT

Hiermit erklärt H-TRONIC GmbH, dass sich dieses Produkt in Übereinstimmung mit den grundlegenden Anforderungen und den übrigen einschlägigen Bestimmungen der Richtlinien 2014/35/E und 2014/30/EU befindet. Die entsprechenden Erklärungen und Unterlagen sind beim Hersteller hinterlegt: H-TRONIC GmbH, Industriegebiet Dienhof 11, 92242 Hirschau



SWITCHING STATION

MPC1000



Art.- No. 11 14 530

MAINS/INVERTER PRIORITY CIRCUIT SWITCH – The Switching Station MPC1000 is able to select different inputs from available power sources in a 230V grid. With the MPC1000 you can operate an inverter module and a 230V AC in the same grid. If one of the sources fails, the MPC 1000 will automatically switch to the alternative source. Switching time can be pre-programmed, in order to protect sensitive switching power supplies. Additionally, the master slave function has the possibility of selecting a specified source, if both sources are active at the same time.

1. DESIGNATED USE

The microprocessor controlled Switching Station allows an easy and safe use of inverter modules in connection with the 230 V AC grid. When applying an external 230 V input, the device will disconnect a connected inverter module from the input, switching the external input to 230 V to the 230V output grid. When the external 230 V is disconnected again, the device will automatically switch to the connected inverter module. The Master-/Slave module allows you to favour two different power sources.

Any other use as the mentioned is not permitted and might lead to damages on the product. The consequences of misuse include dangers such as fire, electrocution, overload or short-circuit. Design a product may not be changed in any way.

The product is designed for the use in private households and not suitable for commercial use.

Please follow all security instructions mentioned in this manual!

TECHNICAL DATA

- Input: 2x230 V A/C, each max. 16 A
- Output: 230 V A/C, max. 16 A
- Power: approx 2.700 VA
- Switching time: programmable 0.5 – 20 seconds
- Connectable generator: Yes
- Protection rating: I P 50
- Dimensions: 160 x 120 x 65mm
- Weight: approx 380g

2. SECURITY INSTRUCTIONS

Before installing the device please read this instruction manual carefully. The manual is for your safety and will explain all functions and prevent any mistakes during installation. Keep the manual in a safe place, so that it can always be referred to.

- This device is part of an installation in a building. When planning and installing electrical circuits and appliances in a building the norms and directives of the country, in which the device is installed, must be followed.
- According to the VDE 0100, only a trained and qualified person may work on a 230 V power grid. All applicable accident prevention regulations are to be followed.
- When installing electrical device the guidelines of the VDE have to be followed, especially VDE 0100, VDE 0550/0551, VDE 0700, VDE 0711 und VDE 0860
- In order to avoid electric shock, the device must be disconnected from the mains power before opening it by disengaging the mains fuse. By not following these instructions there is a danger of fire, electrocution or other damages.
- Service and repairs may only be made by authorised and trained personnel. Repairs may only be made with original spare parts to avoid serious damage. If original parts are not used the device can become dangerous and warranty and CE become invalid.

- Tools may only be used in the device, if the power source has been disconnected and it is certain the device is free of all electricity. This includes all components, which will hold a capacity over a short period of time.
- The device may only be used in 230 V/50Hz AC power grid.
- Before activating the device, always check the connecting cables and the device on possible damages. If damages are found on the device or the cables do not activate it. Exchange or defective cables.
- The device may only be used in dry rooms. Make sure that there is no dampness or open water nearby. Dampness or water can be the cause of electric shock.
- The device may not be used in a surrounding temperature over 50°C, in rooms with burnable liquids, gas, dust or a relative humidity over 80%.
- The device may not be used in the vicinity of open fire or other heat sources. (Heating, ovens or direct sunlight)
- Do not overload the device above the designated output power. An overload can result in damages of the device, fire or other electrical hazards.
- The use of this device is not designed for use by persons (including children under 8 years) with reduced physical, sensory or mental capabilities, or the lack of experience or lack of knowledge, unless they are supervised or have been instructed in the use of the device by a person responsible for their safety.
- Always keep the device out of the reach of children. Children may not play with the device.
- Do not leave packing material lying around, as it can become a dangerous toy for children. Please keep the packing material out of the reach of children. Plastic bags can be the cause of suffocation.
- Keep these instructions in a safe place and pass them on when giving the device to a third person.

Follow the safety instructions, in order to avoid malfunctions, damages and injuries. We assume neither warranty nor liability for damages or following damages related to this product. This applies especially if it has been modifications or repairs have been made by the customer, if the circuitry has been modified or components have been used other than the original components and/or if the operation of the device has been incorrect, careless or abusive. The CE conformity has been proven and changes on or in the device may not be made.

3. GETTING STARTED

Before installation, make sure that the inverter as well as the 230 V mains are switched off and secured against accidental activation. Only galvanically isolated inverters may be used. Make sure that the neutral conductor is not connected with the ground conductor;

- Unscrew the screws on the four corners of the device and take off the lid.
- Mount the device to the wall by using the holes at the back side of the device. Make sure that the device is mounted onto a dry wall.
- Make sure that the cables are mounted correctly, have good contact and have the correct gauge. Incorrect mounted cables and cables that are too thin can result in a smouldering fire.
- Secure the cables leading to the device by using cable clips.

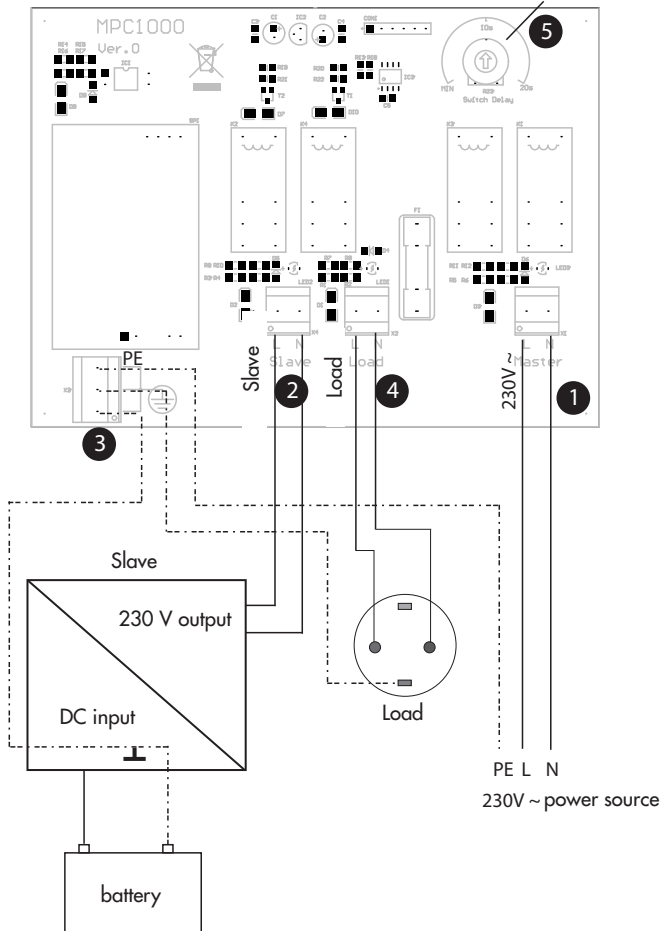
The Switching Station MPC 1000 switches between a 230 V input and an inverter input. The connectors Master and Slave define which of the inputs is prioritised as a constant power input and which input becomes the alternative power source. With this option a constant output of 230 V is guaranteed.

3.1 MAINS PRIORITY CIRCUIT

In this connection mode, the 230 V mains source is the primary input. If this input fails (e.g. 230 V power input to a camper), the device will switch to the power input from the inverter. (e.g. internal battery in the camper). As soon as the main input of 230 V is applied again, the device will automatically switch back.

- Connect your 230 V power source to the Master **(1)** connector on the device. The L and N conductors are connected directly. The protective conductor must be connected to the PE **(3)** input.
- Connect the inverter to the Slave **(2)** connector on the device. The L and N conductors are connected directly. The protective conductor must be connected to the PE **(3)** input.
- Connect the 230 V user/output to the Load **(4)** connector on the device. The L and N conductors are connected directly. The protective conductor must be connected to the PE **(3)** input.

Switching delay



3.2 INVERTER PRIORITY CIRCUIT

In this connection mode, the inverter is the primary input. If this input fails the device will switch to the power from the 230 V mains. As soon as the power from the inverter is available again, the device will switch back.

An example:

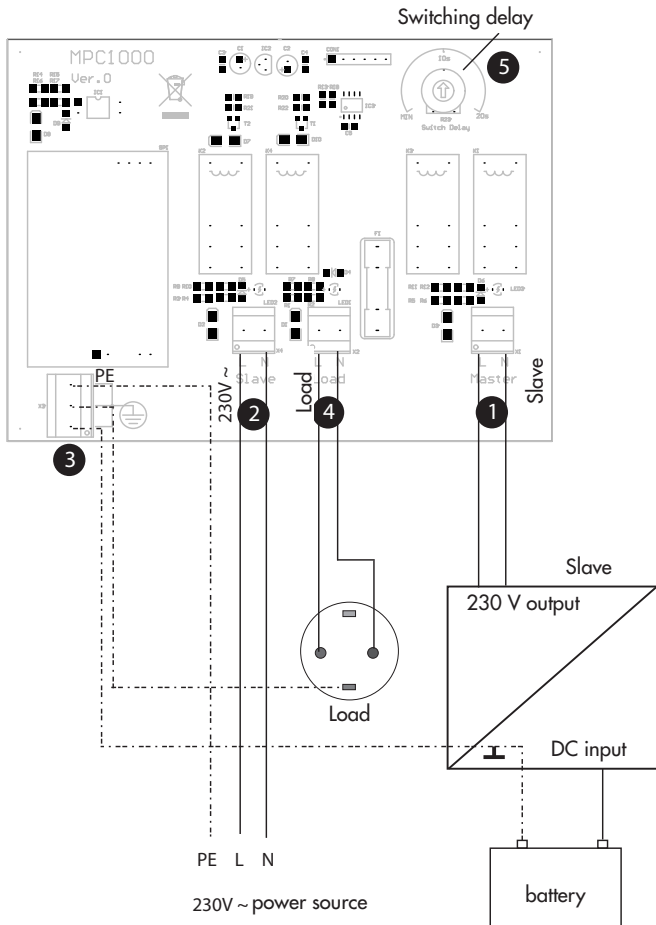
An inverter is the primary supplier of the 230 V (e.g. solar panels). If the power input from the inverter fails, the device will switch to the Slave input, which could be a connection to the 230 V power grid. As soon as the solar panels supply power again, the device disconnects from the 230 V power grid and switches back to the solar panels input.

- Connect your inverter to the Master (1) connector on the device. The L and N conductors are connected directly. The protective conductor must be connected to the PE (3) input.
- Connect the 230 V power input to the Slave (2) connector on the device. The L and N conductors are connected directly. The protective conductor must be connected to the PE (3) input.
- Connect the 230 V user/output to the Load (4) connector on the device. The L and N conductors are connected directly. The protective conductor must be connected to the PE (3) input.

IMPORTANT NOTICE! The “Master” input always has a higher priority than the “Slave” input. If there is a voltage on both inputs, the output and connected device will always use the “Master” as power source

3.3 SWITCHING DELAY

You can pre-program the delay time on the switching between Master and Slave. This will protect sensitive, connected devices. The delay time can be selected between 0.5 and 20 seconds. Adjustment is made with the variable potentiometer Switch Delay (5). Turning it fully to the left results in immediate switching.



4. GENERAL INFORMATION

CLEANING:

Always clean the device with a dry or only slightly damp cloth. Switch the device off before cleaning. Do not use any solvents.

WARRANTY:

This device has a warranty of two years. The warranty includes all repairs resulting out of defective material for defective manufacturing.

We assume neither warranty nor liability for damages or following damages related to this product. This applies especially if it has been modifications or repairs have been made by the customer, if the circuitry has been modified or components have been used other than the original components and/or if the operation of the device has been incorrect, careless or abusive. We reserve our rights for decisions on repairs, rework, replacement deliveries or remittance the purchasing price.

The warranty will expire in the following circumstances:

If the device has been reworked or repaired.

If the device has been tampered with or the layout changed.

If other components have been applied, other than the original spare parts.

If the instruction manual has not been followed.

If the device has been overloaded, above the defined power rating.

If the device has been tampered with by a third party.

If the device has been connected to the wrong voltage.

If the device has been connected or used in negligent way.

If fuses have been bypassed or bridged.

In all these cases, all costs to be paid by the user.

5. ENVIRONMENTAL PROTECTION NOTICE



DEVICE: At the end of its life span this product may not be disposed as normal household waste but must be disposed of at a collecting place for recycling of electrical and electronic equipment. The icon on the product, in the manual, or on the packing points to this fact. The materials are recyclable according to their labelling. Through reusing, material recycling, or other forms of utilisation of old devices you make an important contribution to the protection of the environment. Please ask the local administration for the responsible waste disposal centre.



BATTERIES: Do not throw batteries and rechargeable batteries into household waste! Consumers are legally obligated to return used and rechargeable batteries, whether they contain harmful substances* or not, to designated recycling areas, disposal sites, or stores where batteries/rechargeable batteries can be bought. By doing so, you are fulfilling all legal battery recycling and disposal obligations and are contributing to a better environment. Make sure batteries are completely discharged before disposing!

*marked with Cd = cadmium, Hg= mercuric, Pb= lead

CE MARK AND CONFORMITY

We, the manufacturer (H-TRONIC GmbH) hereby declare that this device is in compliance with the essential requirements and other relevant provisions of Directive 2014/35/EU and 2014/30/EU. CE conformance has been certified – the relevant records are in the hands of the manufacturer:

H-TRONIC GmbH, Industriegebiet Dienhof 11, 92242 Hirschau



This manual is a publication of H-TRONIC GmbH, Industriegebiet Dienhof 11, D-92242 Hirschau, Germany. All rights including translation reserved. Information provided in this manual may not be copied, transferred or put in storage systems without the express written consent of the publisher. Reprinting, also for parts only, is prohibited. This manual is according to the technical data when printed. This manual is according to the technical status at the time of printing and is a constituent part of the device. We reserve the right to make technical changes to the construction, equipment and design.
© Copyright 2017 by H-TRONIC GmbH

Diese Bedienungsanleitung ist eine Publikation der H-TRONIC GmbH, Industriegebiet Dienhof 11, 92242 Hirschau. Alle Rechte einschließlich Übersetzung vorbehalten. Reproduktionen jeder Art, z.B. Fotokopie, Mikroverfilmung oder die Erfassung in EDV-Anlagen, bedürfen der schriftlichen Genehmigung des Herausgebers. Nachdruck, auch auszugsweise, verboten. Diese Bedienungsanleitung entspricht dem technischen Stand bei Drucklegung und ist Bestandteil dieses Gerätes. Irrtümer und Änderung in Technik, Ausstattung und Design vorbehalten.
© Copyright 2017 by H-TRONIC GmbH