



**Drucktaste, RMQ-Titan, flach, tastend, schwarz, unbeschriftet, Frontring Metall**

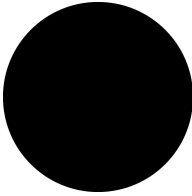


Powering Business Worldwide™





**Typ** M30C-FD-S  
**Katalog Nr.** 182959  
**Alternate Catalog No.** M30C-FD-S

### Lieferprogramm

Sortiment			Flat Front (Bohrloch 30,5 mm)
Grundfunktion			Drucktasten
Einbaudurchmesser	∅	mm	30.5
Einzelgerät/Komplettgerät			Einzelgerät
Bauform			flach tastend
<b>Tastenplatte</b>			
Tastenplatte			schwarz
Tastenplatte			
			unbeschriftet
Schutzart			IP66, IP67, IP69
Frontring			Frontring Metall
Anbindung an SmartWire-DT			ja mit RMQ-SWD-Anschaltungen

### Technische Daten

#### Allgemeines

Normen und Bestimmungen			IEC/EN 60947 VDE 0660
Lebensdauer, mechanisch		x 10 <sup>6</sup>	> 5 Schaltspiele
Betätigungsfrequenz	Schaltspiele/h		≤ 3600
Betätigungskraft		N	≤ 5
Klimafestigkeit			Feuchte Wärme, konstant, nach IEC 60068-2-78 Feuchte Wärme, zyklisch, nach IEC 60068-2-30
Schutzart			IP66, IP67, IP69
Umgebungstemperatur			
offen		°C	-25 - +70
Lagerung		°C	-25 - +80
Einbaulage			Nach Bedarf
Schockfestigkeit		g	15 Schockdauer 11 ms Halbsinus gemäß IEC 60068-2-27
Schiffszulassungen			DNV GL
			
			 Germanischer Lloyd

## Daten für Bauartnachweis nach IEC/EN 61439

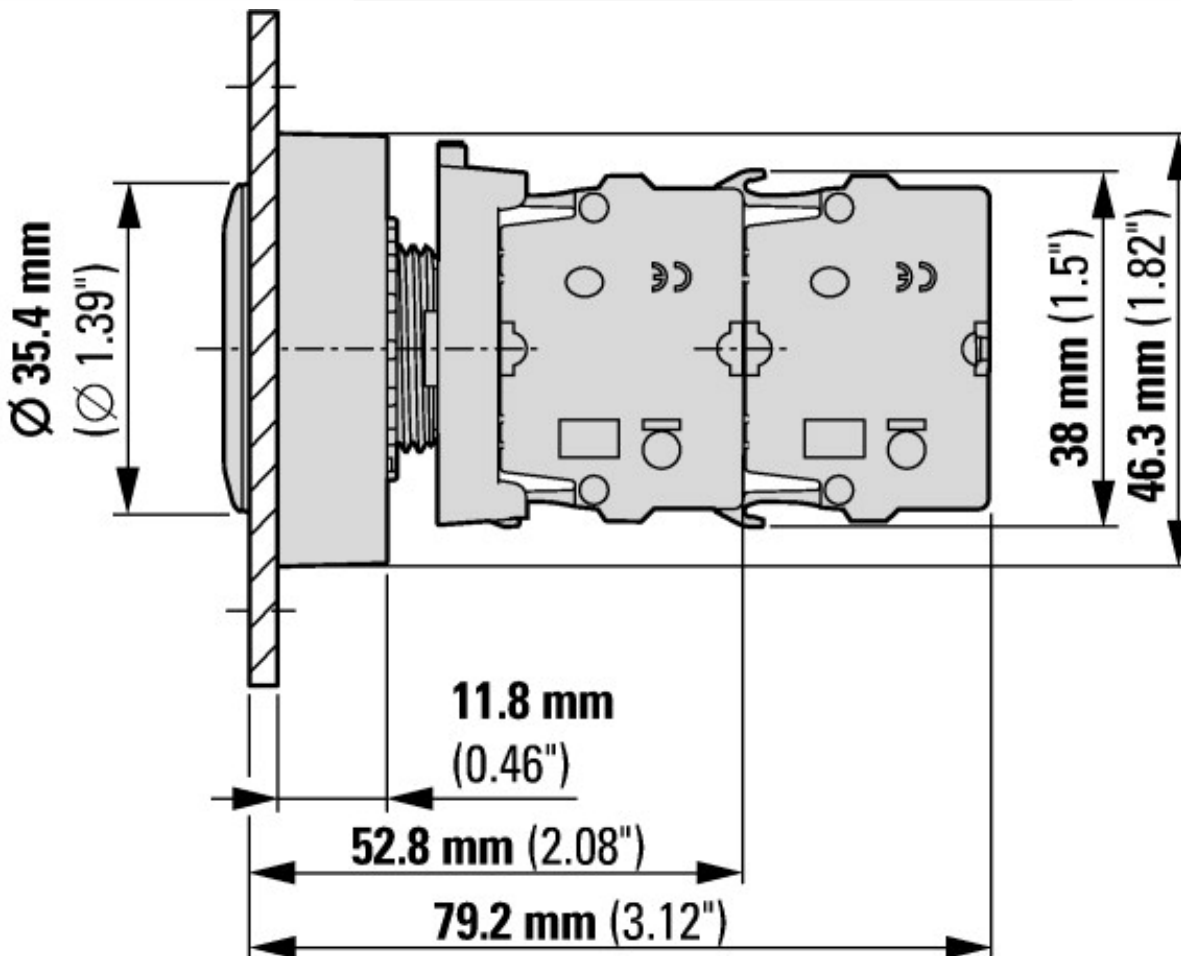
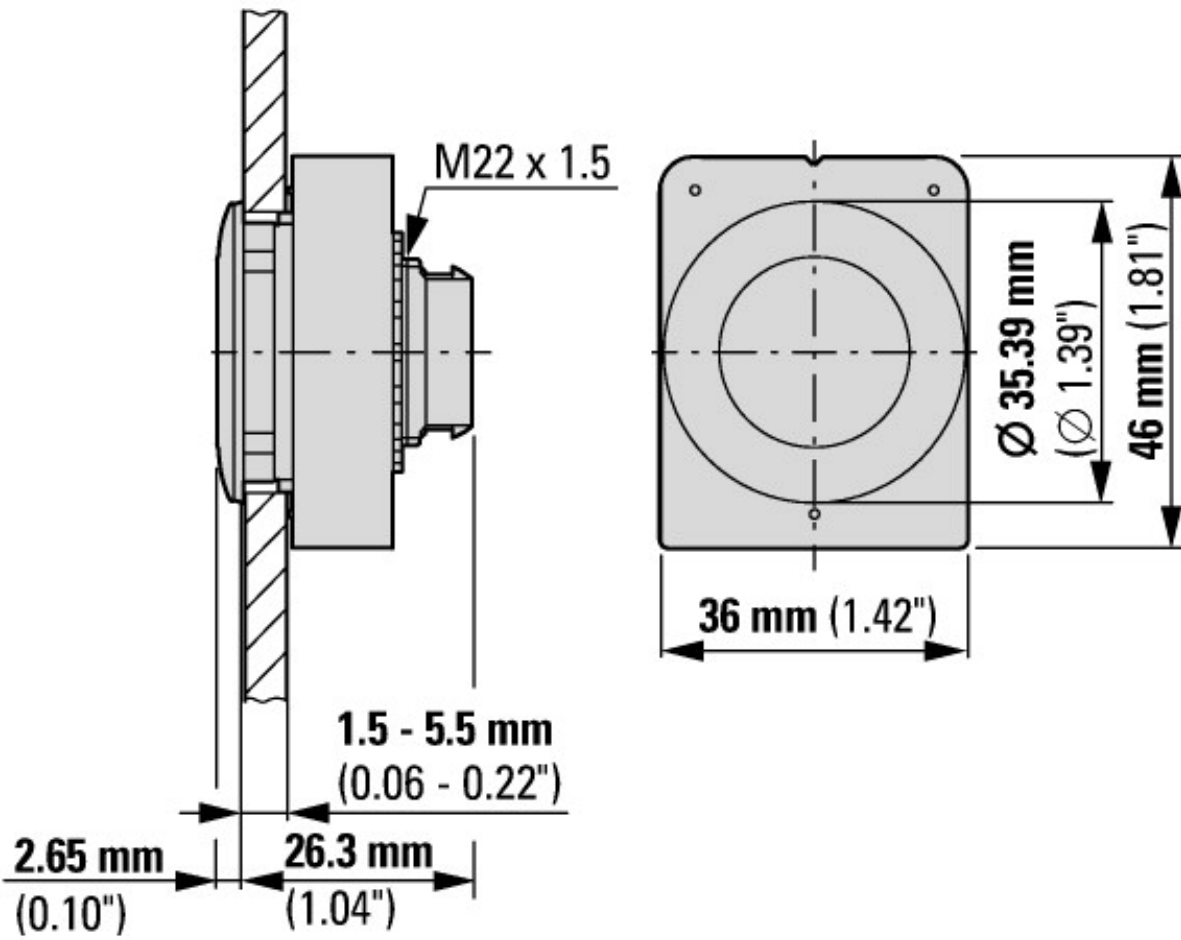
Technische Daten für Bauartnachweis			
Min. Betriebsumgebungstemperatur		°C	-25
Max. Betriebsumgebungstemperatur		°C	70

## Technische Daten nach ETIM 7.0

Niederspannungsschaltgeräte (EG000017) / Frontelement für Drucktaster (EC000221)			
Elektro-, Automatisierungs- und Prozessleittechnik / Niederspannungs-Schalttechnik / Befehls- und Meldegerät / Frontelement für Drucktaster (ecl@ss10.0.1-27-37-12-10 [AKF028014])			
Farbe des Knopfes			schwarz
Anzahl der Befehlsstellen			1
Bauform der Linse			rund
Lochdurchmesser		mm	30
Breite der Öffnung		mm	0
Höhe der Öffnung		mm	0
Bauform des Knopfes			flach
Geeignet für Beleuchtung			nein
Mit Schutzabdeckung			nein
Beschriftet			nein
Schaltfunktion verrastend			nein
Tastend			ja
Mit Frontring			ja
Werkstoff des Frontrings			Metall
Farbe Frontring			Chrom
Schutzart (IP), frontseitig			IP67/IP69K
NEMA-Schutzart, frontseitig			sonstige

## Approbationen

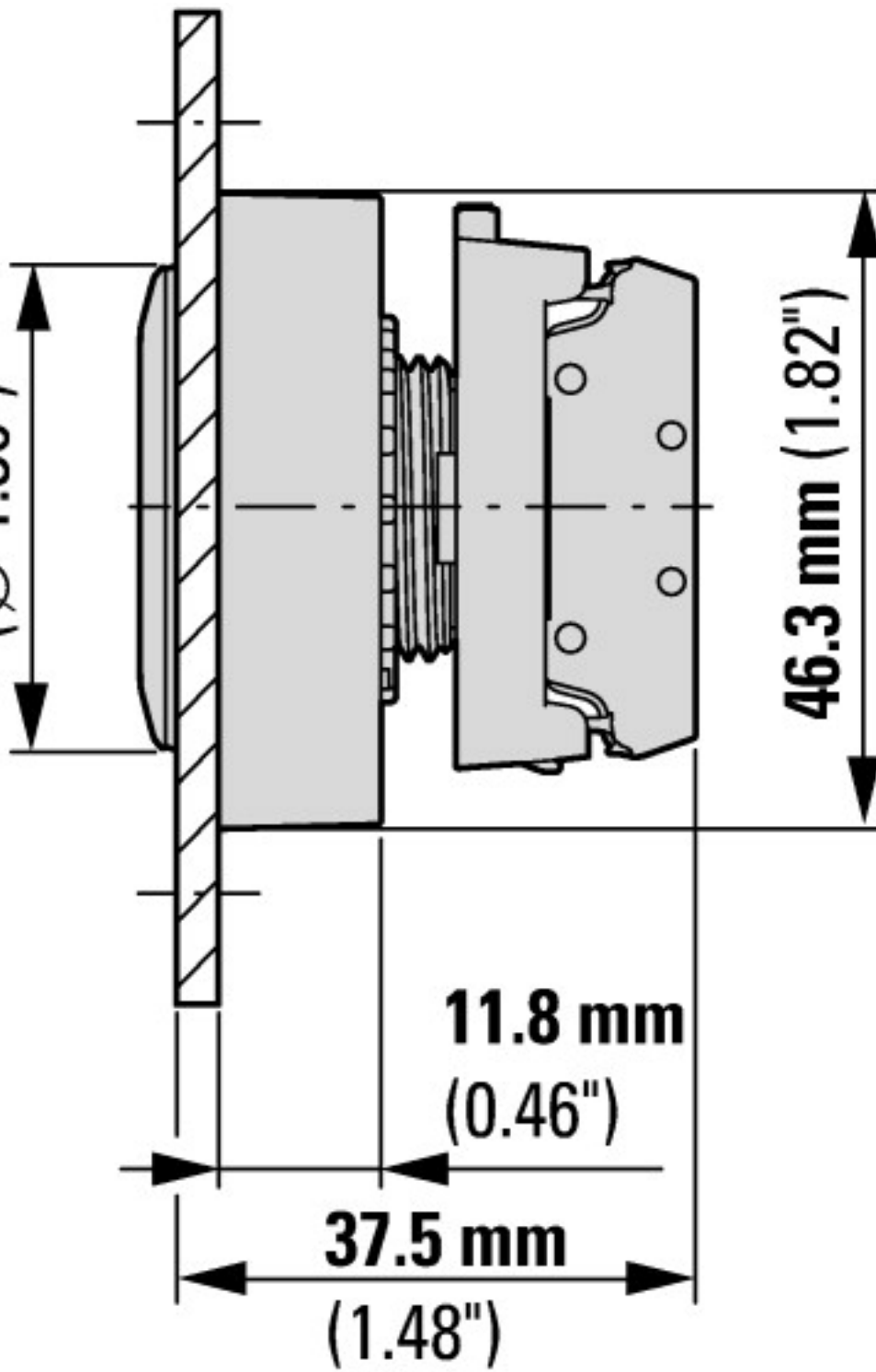
Product Standards			IEC/EN 60947-5; UL 508; CSA-C22.2 No. 14-05; CSA-C22.2 No. 94-91; CE marking
UL File No.			E29184
UL Category Control No.			NKCR
CSA File No.			012528
CSA Class No.			3211-03
North America Certification			UL listed, CSA certified
Degree of Protection			UL/CSA Type 3R, 4X, 12, 13



mit 2 Standard-Kontaktelementen M22-K...

**Ø 35.4 mm**

**(Ø 1.39")**



mit Flat-Rear-Kontaktelementen M22-FK...

