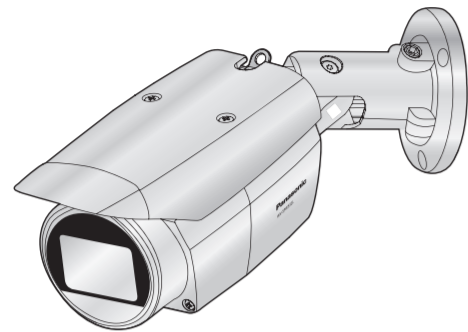


## Installationshandbuch

Beiliegende Einbauleitung

### Netzwerkamera

Modell-Nr. WV-SPW532L / WV-SPW312L



WV-SPW532L



- Dieses Handbuch beschreibt die Installation von Netzwerk-Kameras, Kabelanschlüssen sowie die Einstellung des Bildfelds.
- Bitte lesen Sie den Abschnitt Wichtige Informationen, bevor Sie den Rest des Handbuchs lesen.
- Dieses Handbuch beschreibt die Installation von Netzwerkcameras am Beispiel des Modells WV-SPW532L.

Panasonic Corporation  
http://www.panasonic.com

Panasonic System Networks Co., Ltd.  
Fukuoka, Japan

Authorised Representative in EU:



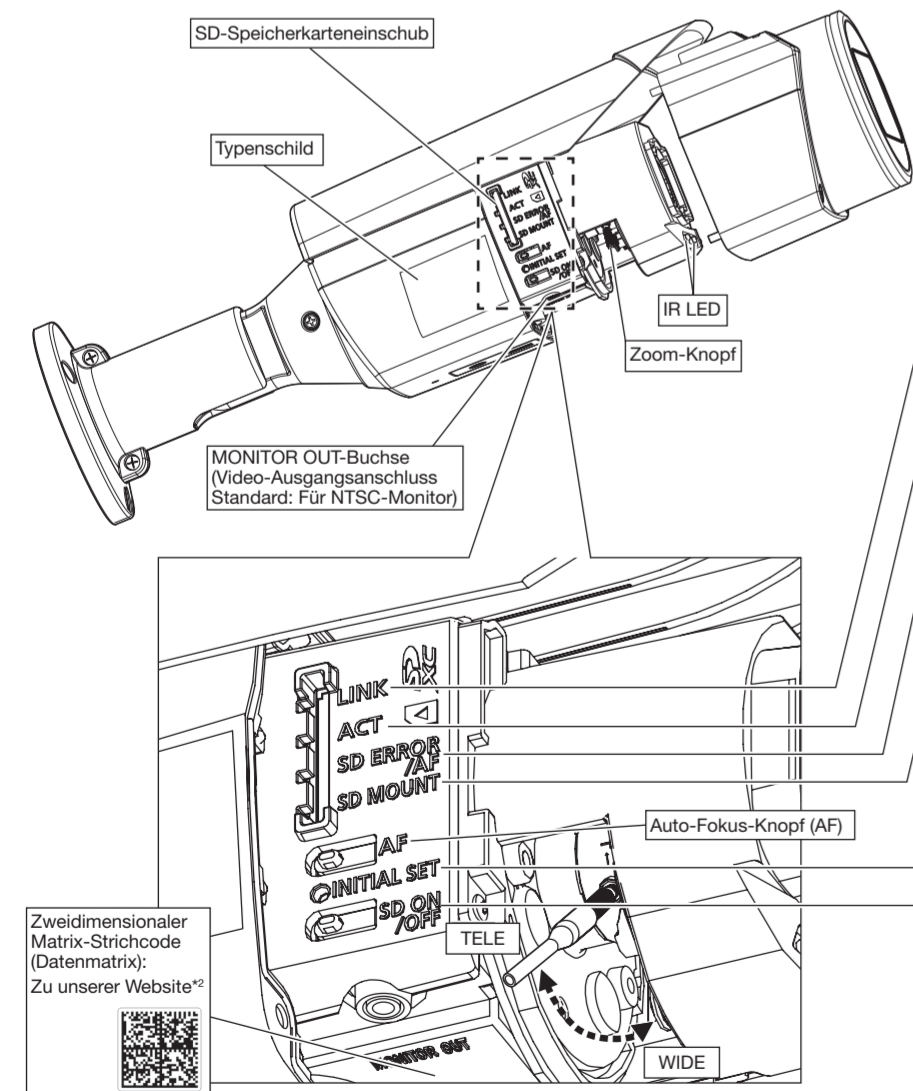
Panasonic Testing Centre  
Panasonic Marketing Europe GmbH  
Winsberggring 15, 22525 Hamburg, Germany

© Panasonic System Networks Co., Ltd. 2015

PGQP2181YA sL1015-1115

## Teile und Funktionen

Die wichtigsten Teile der Kamera sind aus folgender Abbildung ersichtlich. Montage und Einstellung der Kamera unter Bezugnahme auf diese Abbildung vornehmen.



\*1 SDXC/SDHC/SD-Speicherkarte sind unter dem Begriff SD-Speicherkarte zusammengefasst.

\*2 Der DataMatrix-Code ist eventuell nicht mit allen Scanner-Apps lesbar. In diesem Fall die folgende Webseite durch direkte Eingabe der unten angegebenen URL öffnen:  
http://security.panasonic.com/pss/security/support/qr\_sp\_select.html

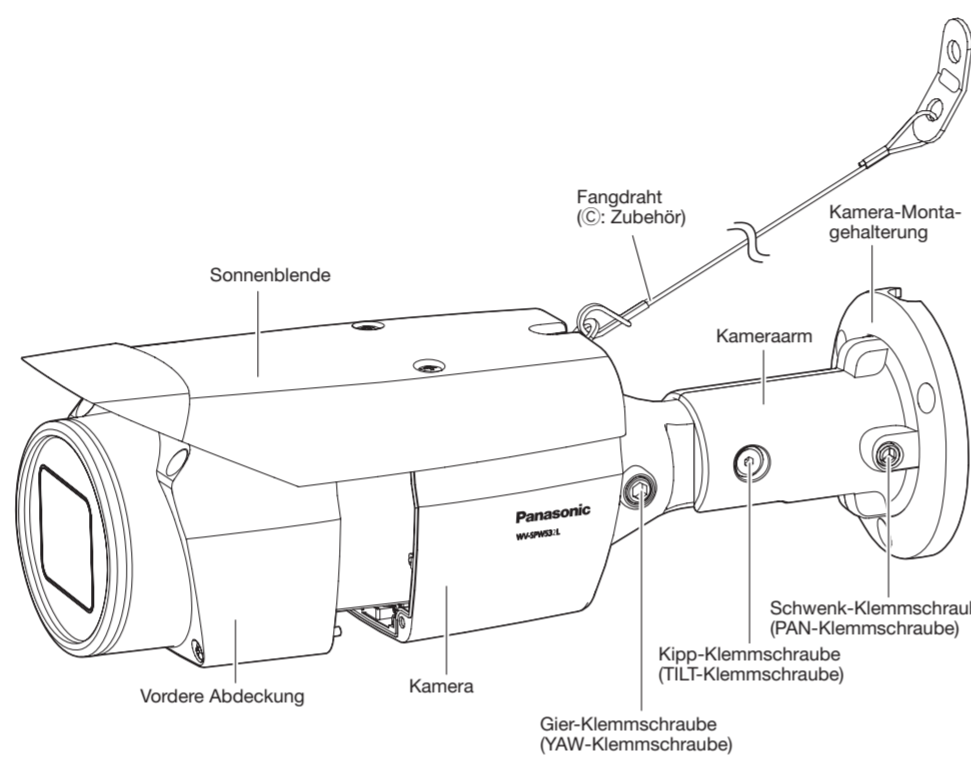
## Standardzubehör

Wichtige Informationen ..... 1 St. Installationshandbuch  
Garantiekarte ..... 1 Satz (vorliegendes Dokument) ..... 1 Satz  
Code-Aufkleber\* ..... 1 St. CD-ROM\* ..... 1 St.

\*1 Die CD-ROM enthält die Bedienungsanleitung sowie verschiedene Hilfsprogramme.  
\*2 Dieser Aufkleber wird eventuell für das Netzwerk-Management benötigt. Der Code-Aufkleber sollte von einem Netzwerk-Administrator aufbewahrt werden.

Für die Installation sind folgende Teile erforderlich.

- (A) Schablone ..... 1 Blatt
- (B) LAN-Steckerabdeckung ..... 1 St.
- (C) Fangdraht ..... 1 St.
- (D) Befestigungsschrauben für Fangdrahthalterung (M3 x 10 mm) ..... 2 St. (einschl. 1 Reserve)
- (E) Fangdrahthalterung ..... 1 St.
- (F) Zusatzhandgriff ..... 1 St.
- (G) Trockenmittel ..... 1 Blatt
- (H) Wasserdichtem Band ..... 1 St.



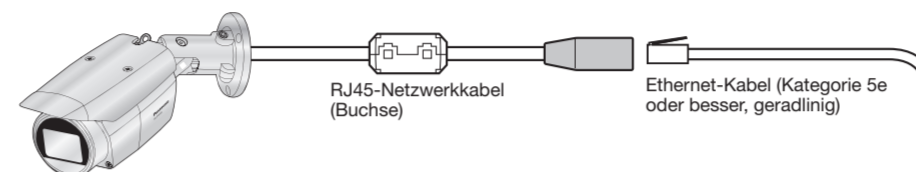
## Anschlüsse

Vor Beginn der Anschlussarbeiten die Stromversorgung aller Systeme ausschalten. Vor Beginn der Anschlussarbeiten die erforderlichen Peripheriegeräte und Kabel bereit legen.

### Ein Ethernet-Kabel (Kategorie 5e oder besser, geradlinig) anschließen

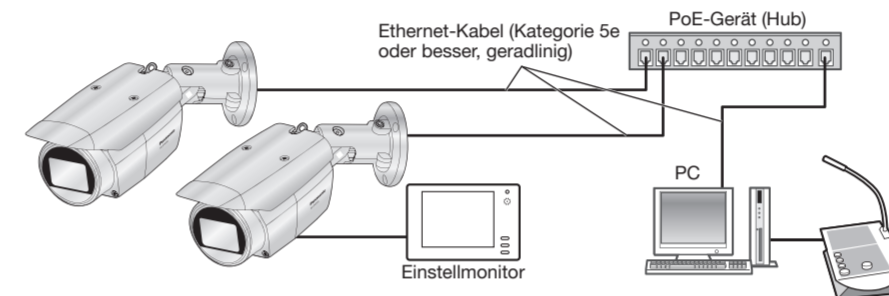
#### WICHTIG:

- Alle 4 Adernpaare (8 Pole) des Ethernet-Kabels anschließen (Kategorie 5e oder besser, geradlinig).
- Die maximal zulässige Kabellänge beträgt 100 m.
- Sicherstellen, dass das verwendete PoE-Gerät IEEE802.3af-konform ist.
- Falls das Ethernet-Kabel unterbrochen wird, darf es erst nach ca. 2 Sekunden wieder angeschlossen werden. Wenn es sofort wieder angeschlossen wird, ist das PoE-Gerät u.U. noch nicht betriebsbereit.
- Bei im Freien verlegten Kabeln besteht die Möglichkeit, dass sie Blitzschlag ausgesetzt sind. Als vorbeugende Maßnahme einen Blitzableiter kurz vor der Anschlussstelle von Ethernet-Kabel und Kamera installieren.



### Anschluss an ein Netzwerk über einen PoE-Hub

Vor Beginn der Montage die gesamte Systemkonfiguration überprüfen. Folgende Abbildung zeigt ein Beispiel für den Anschluss der Kamera über ein PoE-Gerät (Hub) an das Netzwerk.



#### <Erforderliches Kabel>

Ethernet-Kabel (Kategorie 5e oder besser, geradlinig)  
Für den direkte Anschluss der Kamera an einen PC ein Ethernet-Kabel (Kategorie 5e oder besser, Kreuzkabel) verwenden.

#### WICHTIG:

- Der Einstellmonitor wird zum Einstellen des Bildfelds bei der Installation oder Wartung der Kamera verwendet. Sie ist nicht für die Aufzeichnung/Überwachung bestimmt.
- Bei einigen Einstellmonitoren sind bestimmte Zeichen von der Anzeige (Kameratitel, Preset-ID usw.) ausgeschlossen.
- Einen 10BASE-T/100BASE-TX-konformen Hub oder Router verwenden.

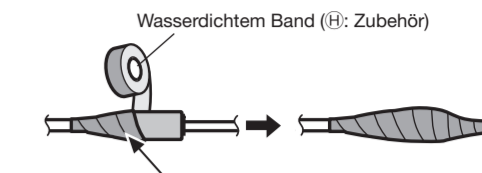
### Wasserdichtmachen der Kabelverbindungen

Die Kabel müssen wasserdicht gemacht werden, wenn die Kamera mit freiliegenden Kabeln oder unter einem Dachvorsprung installiert wird.

Die Kamera selbst ist wasserdicht ausgeführt, aber die Kabelenden sind nicht wasserdicht. Die Anschlussstellen der Kabel durch Umwickeln mit dem mitgelieferten wasserdichtem Band folgendermaßen wasserdicht machen.

Wird das Wasserdichtmachen unterlassen oder ein anderes Dichtmittel als das mitgelieferten wasserdichtem Band (z.B. Vinylband) verwendet, so kann Wasser in das Gerät eindringen, was zu Betriebsstörungen führen kann.

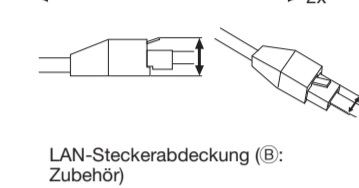
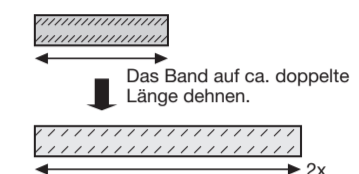
<Ethernet-Kabel>



Beim Umwickeln sollte sich das Band um eine halbe Bandbreite überlappen.

#### WICHTIG:

- Das Band auf ca. doppelte Länge (siehe Abbildung) dehnen und um die Kabel wickeln. Wenn das Band ungenügend gedehnt wird, ist auch die Wasserabdichtung ungenügend.
- Um zu verhindern, dass sich der Haken am Ethernet-Kabel leicht löst, die LAN-Steckerabdeckung (B: Zubehör) wie abgebildet am Pigtail anbringen und in Pfeilrichtung schieben. Die Abmessungen des Steckers am Ethernet-Kabel der Kamera müssen folgenden Werten entsprechen:  
Angeschlossene Höhe (Unterseite bis Haken): Max. 16 mm  
Steckerverbinderbreite: Max. 14 mm
- Bei Installation des Produkt im Freien müssen die Kabel abgedichtet werden. Das Produkt entspricht nur dann den Anforderungen für Wasserdichtigkeit (gemäß IEC IP66 oder gleichwertig), wenn es gemäß den Anweisungen in dieser Anleitung installiert ist und eine geeignete Wasserabdichtung aufgebracht ist. Die Kamera-Montagehalterung und der Kameraarm sind nicht wasserdicht.



## Installation

Die Montage wird in 5 Schritten erläutert.

**Schritt 1**  
Vor Beginn der Installation

**Schritt 2**  
Vorbereitung

**Schritt 3**  
Befestigen der Kamera

**Schritt 4**  
Einstellen der Kamera

**Schritt 5**  
Netzwerkeinstellungen

### Schritt 1 Vor Beginn der Installation

Vor der Installation der Kamera das am Kameraarm angebrachte blaue Band wegziehen.

Vor Beginn der Montage die für die Montageverfahren erforderlichen Teile bereit legen. Die für die Montageverfahren erforderlichen Teile sind in folgender Tabelle zusammengefasst.

Montageverfahren	Empfohlene Schraube	Mindestausreißfestigkeit
Montage der Kamera direkt an der Decke oder Wand (wenn Platz für die Verkabelung in der Decke oder Wand ist)	M4-Schrauben x 3	724 N (pro Schraube)*1

\*1 Bei der Montage der Kamera an der Decke oder Wand muss der Fangdraht (C: Zubehör) angebracht werden. Eine M6-Schraube und Mutter und Anker (mit der Mindestausreißfestigkeit von 724 N) für die Befestigung des Fangdrahts bereithalten.

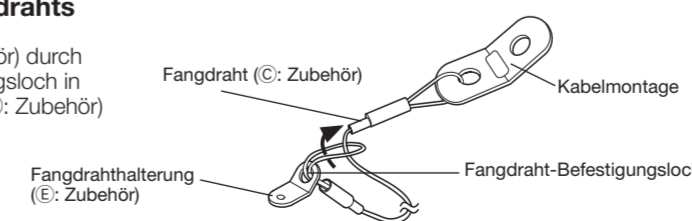
#### WICHTIG:

- Für die im obigen Verfahren verwendeten Schrauben oder Anker die Mindestausreißfestigkeit von 724 N unbedingt mit der Schraube oder dem Bolzen befestigen.
- Schrauben und Anker entsprechend dem Material der Decke bzw. Wand auswählen, an der die Kamera montiert werden soll. Holzschrauben oder Nägel dürfen nicht verwendet werden.
- Wenn die Decken- oder Wandplatte, wie eine Gipskartonplatte, zu schwach ist, um das Gesamtgewicht zu tragen, muss der Einbaubereich verstärkt werden.
- Da die vordere Abdeckung provisorisch abgenommen wird, wenn die Kamera installiert oder angepasst wird, sicherstellen, dass keine Flüssigkeit zu diesen Zeiten in die Kamera eindringt.

### Schritt 2 Vorbereitung

#### [1] Anbringen des Fangdrahts

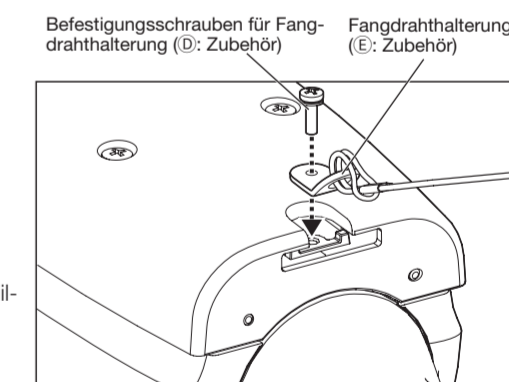
① Den Fangdraht (C: Zubehör) durch das Fangdraht-Befestigungsloch in der Fangdrahthalterung (E: Zubehör) führen.



② Die Fangdrahthalterung an der Kamera befestigen.

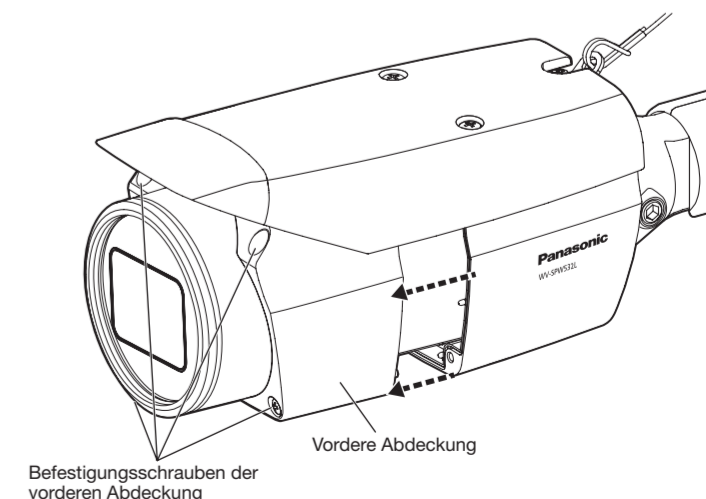
Empfohlenes Anzugsmoment: 0,59 N·m

\* Der Fangdraht ist in den nachfolgenden Abbildungen nicht dargestellt.



#### [2] Die vordere Abdeckung entfernen

Die 4 Befestigungsschrauben der vorderen Abdeckung lösen und dann die vordere Abdeckung entfernen.



### Schritt 3 Befestigung der Kamera

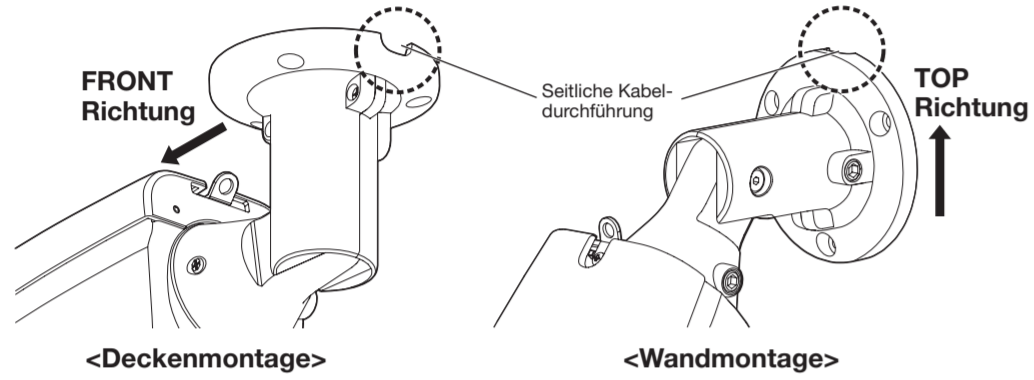
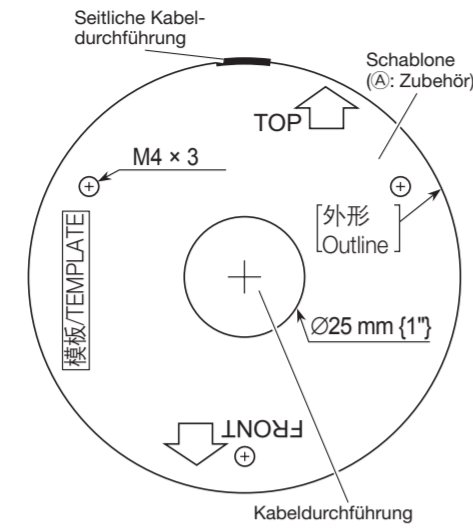
#### [1] Die Schablone (A: Zubehör) auf die Montageposition auflegen und ein Befestigungs- und ein Verdrahtungsloch bohren

##### ■ Wenn die Kamera an der Decke installiert ist

- Die Schablone (A: Zubehör) so an der Decke befestigen, dass die Markierung FRONT der Schablone in dieselbe Richtung zeigt, wie die Kamera.
- Wie in der Abbildung rechts dargestellt Löcher für die Kamera und die Verdrahtung bohren.

##### ■ Wenn die Kamera an der Wand montiert wird

- Die Schablone (A: Zubehör) so auf der Montagewand befestigen, dass die Markierung TOP nach oben zeigt.
- Wie in der Abbildung oben rechts dargestellt Löcher für die Kamera und die Verdrahtung bohren.
- Wenn das Seitenkabel montiert ist, kann das Ethernetkabel in Deckenrichtung herauskommen.
- Nach dem Bohren der Löcher in die Decke oder die Wand, die Schablone entfernen.



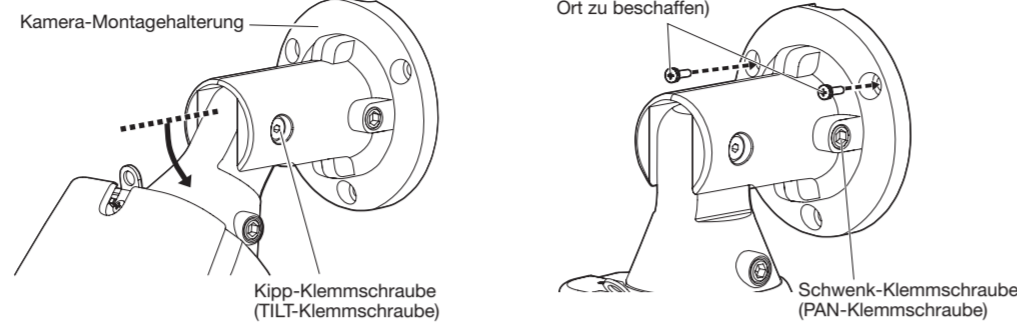
\* In den nachfolgenden Abbildungen wurde der Fangdraht weggelassen.

#### [2] Die Kamera mit einem Ethernetkabel verbinden

- Vor Beginn der Anschlussarbeiten die Stromversorgung aller Systeme ausschalten. Vor Beginn der Anschlussarbeiten die erforderlichen Peripheriegeräte und Kabel bereit legen.
- Die Ethernetkabel von der Kamera kommend und aus der Decke oder Wand kommend entsprechend den Anweisungen unter "Anschlüsse" anschließen. Prüfen, ob die Anschlüsse gemäß den Anweisungen unter "Wasserdichte Behandlung für die Kabelverbindungsabschnitte" wasserdicht sind.

#### [3] Befestigung der Kamera

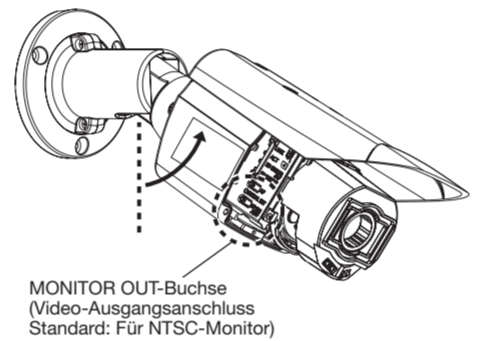
Das nachfolgende Beispiel beschreibt den Fall, wenn die Kamera an der Wand montiert wird. Die Kamera gemäß den Schritten ①~④ befestigen.



- Die TILT-Klemmschraube um etwa 1 Drehung lösen, bis die Kamera nach unten zeigt und dann die TILT-Klemmschraube provisorisch festziehen.
- Die Kamera zeigt nach oben. Die PAN-Klemmschraube provisorisch anziehen. Danach die unteren M4-Schrauben (vor Ort zu beschaffen) zum Befestigen der Kamera verwenden.
- M4 x 3-Schrauben, Mindestausreißfestigkeit: 724 N (pro Schraube).
- Nach dem Befestigen der Kamera die Kamera wieder wie in ② beschrieben auf nach unten stellen.

#### [4] Den Einstellmonitor mit der Kamera verbinden

- Die Richtung der Kamera ändern, in die die Kamera zeigt, von direkt nach unten bis nach oben zeigend und die Kamera provisorisch befestigen.
- Ein Steckerkabel (vor Ort zu beschaffen) in die MONITOR OUT-Buchse einstecken und einen Einstellmonitor anschließen.



### Schritt 4 Anpassen der Kamera (fortgesetzt) ④, ⑤, ⑥, ⑦

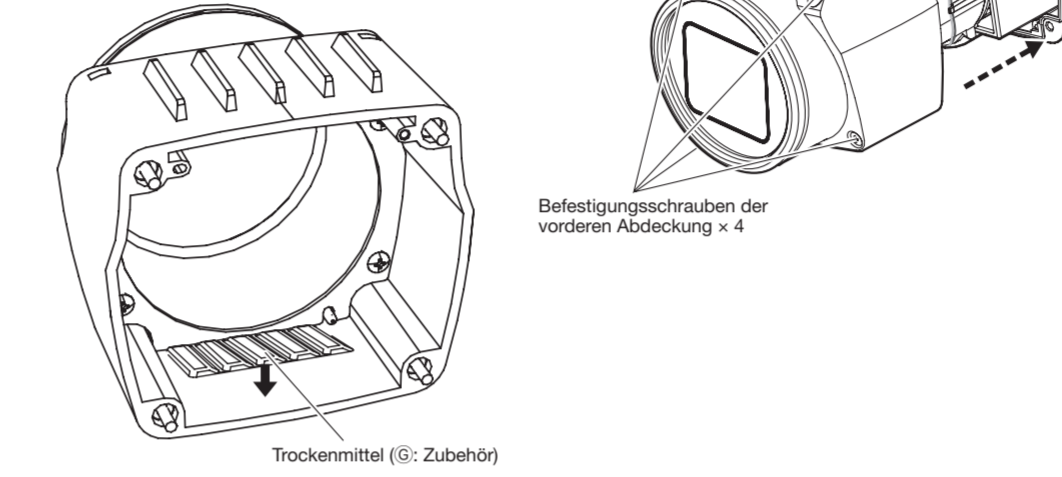
#### ④ Nach der Fokuseinstellung durch Drücken der AF-Taste den Einstellmonitor abnehmen.

#### ⑤ Das Trockenmittel (G: Zubehör) auf die Bodenseiten in der vorderen Abdeckung kleben und die vordere Abdeckung montieren.

- Das Abdeckpapier von dem doppelseitigen Klebeband des Trockenmittels abziehen.
- Das Trockenmittel wie in der Abbildung unten dargestellt auf den Boden der Objektivabdeckung kleben und die vordere Abdeckung dann mit den 4 Befestigungsschrauben sobald wie möglich an der Kamera montieren (innerhalb von 5 Minuten).
- Die Befestigungsschrauben der vorderen Abdeckung in diagonaler Richtung befestigen.

**WICHTIG:**

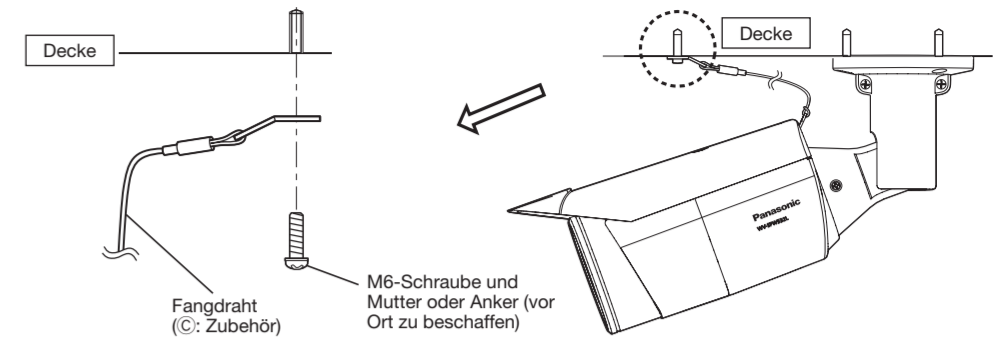
- Die 4 Befestigungsschrauben der vorderen Abdeckung gut festziehen. Andernfalls könnte die Kamera herunterfallen oder nicht wasserdicht sein. Empfohlenes Anzugsmoment: 0,59 N·m



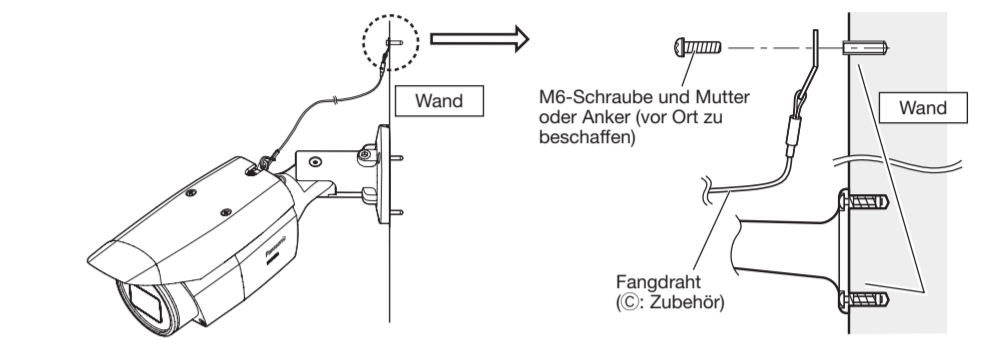
- Anmerkung:**
- Beim Ankleben des Trockenmittels darf es nicht über die vordere Abdeckung verschüttet werden.
  - Das Trockenmittel (G: Zubehör) nicht feucht werden lassen oder mit nassen Händen berühren.
  - Beim Anpassen des Objektivs kein Wasser in die Objektivabdeckung oder die Kamera tropfen lassen.
  - Das Trockenmittel (G: Zubehör) erst ankleben, wenn Sie das Bildfeld und den Kamerafokus fertig angepasst haben. Das Trockenmittel nicht zu früh auspacken; sonst wird seine Leistung beeinträchtigt.
  - Das Trockenmittel sollte nach 3 Jahren ersetzt werden. Der Wirkungszeitraum kann je nach Umgebung kürzer sein. Wenn die vordere Abdeckung zum Anpassen der Kamera oder Durchführen anderer Arbeiten abgenommen wird, muss das Trockenmittel gegen neues ersetzt werden. Teilnr. des Ersatz-Trockenmittels 3CJ001261AAA

#### ⑥ Den Fangdraht (C: Zubehör) an der Decke oder Wand befestigen.

- Wenn die Kamera an der Decke installiert ist



- Wenn die Kamera an der Wand montiert wird



- WICHTIG:**
- Jede M6-Schraube und Mutter oder Anker (vor Ort zu beschaffen) zum Befestigen des Fangdrahts (C: Zubehör) muss die Mindestausreißfestigkeit von 724 N haben.
  - Den Fangdraht (C: Zubehör) unbedingt am Fundament einer Struktur oder eines Bereichs befestigen, der stark genug ist.
  - Die Kamera mindestens 2 m 80 cm vom Boden entfernt installieren (der Abstand zwischen dem niedrigsten Teil der installierten Kamera und dem Boden).
  - Die Befestigungsstelle des Fangdrahts (C: Zubehör) so wählen, dass kein Personenschaden entstehen kann, falls die Kamera herunterfallen sollte.

#### ⑦ Die Schutzfolie von der vorderen Abdeckung entfernen.

Wenn die Kamera installiert wurde, die Schutzfolie von der vorderen Abdeckung entfernen. Nach der Abnahme darauf achten, den durchsichtigen Teil der vorderen Abdeckung nicht zu berühren.

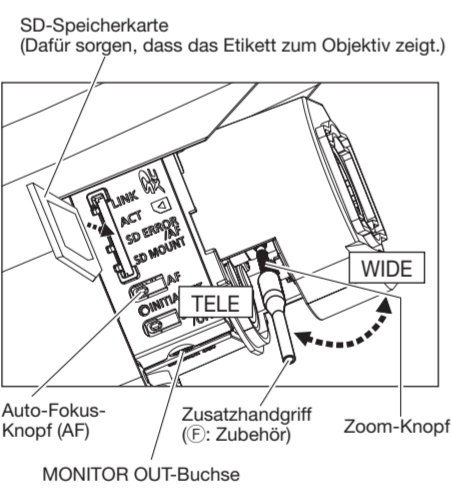
- WICHTIG:**
- Sobald die vordere Abdeckung installiert ist, ist die Kamera möglicherweise etwas außerhalb des Fokus. Nach der Installation der vorderen Abdeckung, den Autofokus über das Einstellmenü verwenden.

- Anmerkung:**
- Zum Abmontieren der Kamera die Einbauschritte in umgekehrter Reihenfolge durchführen.

### Schritt 4 Einstellen der Kamera ①, ②, ③

#### ① Die Kamera einschalten. ② Ggf. eine SD-Speicherkarte in den SD-Speicherkarteneinschub einsetzen.

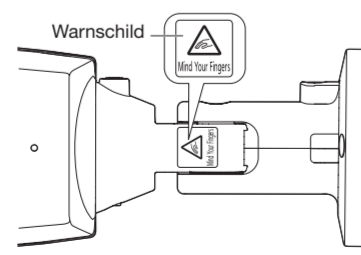
- Die SD-Speicherkarte mit dem Etikett zum Objektiv hin zeigend einsetzen.
- Zum Entnehmen der SD-Speicherkarte die SD ON/OFF-Taste ca. 2 Sekunden gedrückt halten. Die SD-Speicherkarte kann entnommen werden, sobald die blinkende SD MOUNT-Anzeige erloschen ist.
- Nach Einsetzen einer anderen SD-Speicherkarte die SD ON/OFF-Taste drücken (weniger als 1 Sekunde) und sicherstellen, dass die SD MOUNT-Anzeige auf Dauerlicht geht.
- Wird die SD ON/OFF-Taste nach Austausch einer SD-Speicherkarte nicht gedrückt, geht die SD MOUNT-Anzeige ca. 5 Minuten später automatisch an.



#### ③ Das Kamera-Bildfeld einstellen.

- Die Richtung der Kamera mit den PAN-, TILT- und YAW-Drehteilen anpassen und den Zoom-Knopf drehen, bis das gewünschte Bildfeld erzielt wird.
- Mit einem 5 mm-Sechskantschlüssel (vor Ort zu beschaffen) die PAN-Klemmschraube am Kameraarmsockel lösen. Um die Kamera nach links zu richten, den Kameraarmteil im Uhrzeigersinn drehen, von der Vorderseite aus betrachtet. Die Kamera gegen den Uhrzeigersinn drehen, um sie nach rechts zu richten. (Schwenkbereich: ±180 °)
- Mit einem 3 mm-Sechskantschlüssel (vor Ort zu beschaffen) die TILT-Klemmschraube in der Mitte des Kameraarms lösen und die Richtung der Kamera grob anpassen. (Neigebereich: 0 ° bis 90 °)
- PAN-Klemmschraube und TILT-Klemmschraube provisorisch festziehen, damit sich die Kamera nicht bewegt.
- Mit einem 5 mm-Sechskantschlüssel (vor Ort zu beschaffen) die YAW-Klemmschraube lösen, die Kamera drehen, bis der Sonnenschutz nach oben zeigt, und die Neigung der Kamera einstellen. (Gierbereich: -190 ° bis +100 °)

- WICHTIG:**
- Vermeiden, den Neigungsteil nahe des Warnschilds zu berühren, wenn der Neigungswinkel geändert wird, um die Kamera zu sichern.
  - Wenn die TILT- oder PAN-Klemmschraube gelöst wird, ist die Kamera möglicherweise verankert, wenn sie an der Wand oder Decke befestigt ist. In diesem Fall die entsprechenden Klemmschrauben provisorisch festziehen, um die Kamera davon abzuhalten, sich zu bewegen.



- Wie in der oberen Abbildung unter ② dargestellt, den Zusatzhandgriff (F: Zubehör) in den Zoom-Knopf einführen und den Knopf lösen, indem er nach links gedreht wird, und den Knopf zwischen TELE und WIDE positionieren, um das gewünschte Bildfeld zu erreichen. Anschließend den Zoom-Knopf verriegeln, indem er nach rechts zurückgedreht wird. Den Fokus durch Drücken des Auto-Fokus-Knopfes (AF) einstellen.

- Den Kamerawinkel und das Bildfeld durch Wiederholen der Schritte A) bis E) anpassen. Wenn der gewünschte Winkel und das Bildfeld erzielt wurden, die PAN-Klemmschraube, TILT-Klemmschraube und YAW-Klemmschraube festziehen.

- Empfohlenes Anzugsmoment
- Schwenk-Klemmschraube (PAN-Klemmschraube): 2,7 N·m
  - Kipp-Klemmschraube (TILT-Klemmschraube): 4,3 N·m
  - Gier-Klemmschraube (YAW-Klemmschraube): 2,7 N·m

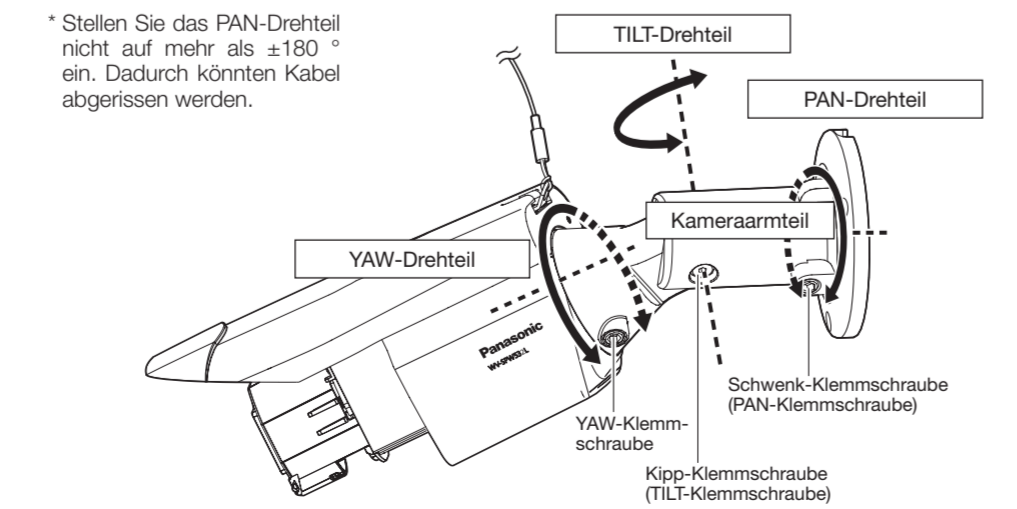
**WICHTIG:**

- Nach der Einstellung unbedingt die PAN-, TILT- und YAW-Klemmschrauben festziehen.

- Anmerkung:**
- Jede PAN-, TILT- und YAW-Klemmschraube kann durch Lösen um 1 Drehung angepasst werden. Nicht mehr als erforderlich herauschrauben.
  - Sicherstellen, dass die Kamera von Hand gestützt wird, wenn Schrauben gelöst werden und die Richtung der Kamera angepasst wird.
  - Wenn die Kamera an der Wand montiert wird, die Kamerarichtung durch Drehen der PAN-, TILT- und YAW-Teile wie in der nachfolgenden Abbildung dargestellt anpassen.
  - Durch die Winkelreichweiten kann der Kamerarteil in Abhängigkeit von einer Wand oder einer Decke wie folgt gedreht werden.

	Wandmontage		Deckenmontage	
	Winkel	Einstellungsteil	Winkel	Einstellungsteil
Horizontal	±90 °	TILT-Drehteil*	±180 °	PAN-Drehteil
Vertikal	±90 °	TILT-Drehteil*	0 ° bis 90 °	TILT-Drehteil
Gierwinkel	-190 ° bis +100 °	YAW-Drehteil	-190 ° bis +100 °	YAW-Drehteil

\* Sie können zwischen horizontaler und vertikaler Ausrichtung wechseln, indem Sie den PAN-Drehteil einstellen.



\* Stellen Sie das PAN-Drehteil nicht auf mehr als ±180 ° ein. Dadurch könnten Kabel abgerissen werden.

### Schritt 5 Netzwerkeinstellungen

#### Einstellung der Kamera für den Zugriff über einen PC

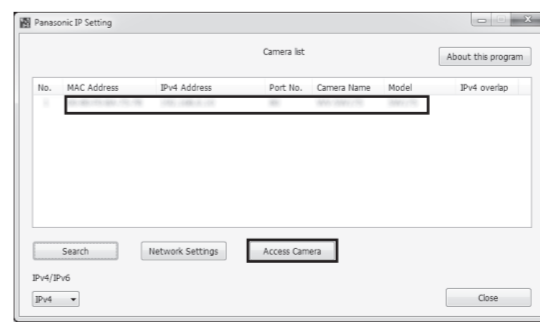
Im Folgenden wird die Konfiguration einer auf die Vorgabewerte eingestellten Kamera beschrieben. Wenn auf dem PC eine Firewall-Software installiert ist, kann das Installprogramm eventuell keine Kameras im Netzwerk erkennen. Die Firewall-Software sollte deshalb für die Kameraeinstellung vorübergehend deaktiviert werden. Zur Konfiguration des Netzwerks wenden Sie sich bitte an Ihren Netzwerk-Administrator oder Internet-Diensteanbieter.

- Die mitgelieferte CD-ROM in das CD-ROM-Laufwerk des PC einsetzen.
  - Der Lizenzvertrag wird angezeigt. Den Vertrag lesen und zur Zustimmung das Ankreuzfeld neben "I accept the term in the license agreement" markieren und [OK] anklicken.
  - Das Launcher-Fenster wird angezeigt. Erscheint das Launcher-Fenster nicht, die Datei "CDLauncher.exe" auf der CD-ROM durch Doppelklick öffnen.



- Anmerkung:**
- Zu Einzelheiten über den CD-Launcher siehe "Gebrauch der CD-ROM" in der Bedienungsanleitung auf der mitgelieferten CD-ROM.

- Die [Run]-Taste neben [IP Setting Software] anklicken. Der Bildschirm [Panasonic IP Setting] wird angezeigt. Nach Erkennung der Kamera wird die MAC-Adresse/IP-Adresse angezeigt.



- Anmerkung:**
- Unter den auf dem Bildschirm [Panasonic IP Setting] angezeigten Kameras die Kamera anklicken, deren MAC-Adresse mit der auf der einzustellenden Kamera aufgedruckten MAC-Adresse übereinstimmt.

- Wenn der Installationsbildschirm der Viewer-Software "Network Camera View 4S" angezeigt wird, die Installation nach den Anweisungen des Assistenten starten. (Die Viewer-Software wird von der Kamera aus installiert.)
  - Die "Live"-Seite wird angezeigt.
  - Falls sich die Viewer-Software "Network Camera View 4S" nicht installieren lässt oder keine Bilder angezeigt werden, die Software durch Anklicken der [Install]-Taste neben [Viewer Software] im Launcher-Fenster starten.
  - Vor dem Gebrauch der Kamera auf der "Allgemeines"-Seite unter "Setup" die Einstellungen für [Uhrzeit/Datum] vornehmen.

- Anmerkung:**
- Wenn auf der "Live"-Seite keine Bildanzeige erfolgt, siehe Fehlersuche in der Bedienungsanleitung auf der mitgelieferten CD-ROM.
  - Zur erhöhten Netzwerksicherheit kann der Zugriff auf die Kameras über HTTPS verschlüsselt werden. Zu Einzelheiten über die HTTPS-Einstellungen siehe die Bedienungsanleitung auf der mitgelieferten CD-ROM.
  - Anklicken der [Setup]-Taste auf der "Live"-Seite bringt das Benutzer-Authentifizierungsfenster zur Anzeige. Default-Benutzernamen und -Passwort wie folgt eingeben. Benutzername: admin, Passwort: 12345
  - Bei der Änderung von Einstellungen, die auf die Netzwerkeinstellungen Einfluss haben, wie z.B. von Verbindungsmodus, IP-Adresse und Subnetzmaske, auf die Schaltfläche [Network Settings] auf dem Bildschirm [Panasonic IP Setting] wie in Schritt ③ gezeigt klicken und anschließend die einzelnen Einstellungen ändern.
  - Aufgrund von Sicherheitsverbesserungen in der "IP Setting Software", können die "Network settings" der zu konfigurierenden Kamera nicht mehr geändert werden, nachdem etwa 20 Minuten seit dem Einschalten der Kamera vergangen sind. (Wenn die effektive Periode im "IP-Kurz-Setup" auf "nur 20Min." eingestellt ist.) Die Einstellungen können jedoch auch nach 20 Minuten bei Kameras im Modus Initial Set geändert werden.
  - "Network Camera Recorder with Viewer Software Lite", das die Live-Überwachung und die Aufzeichnung der Bilder mehrerer Kameras unterstützt, kann genutzt werden. Zu Einzelheiten siehe unsere Webseite unter (<http://security.panasonic.com/ps/security/support/info.html>).