

**maxGUARD
AMG FIM-C****Weidmüller Interface GmbH & Co. KG**

Klingenbergstraße 16

D-32758 Detmold

Germany

Fon: +49 5231 1429-0

Fax: +49 5231 14292083

www.weidmueller.com



Der effiziente Betrieb von Maschinen und Anlagen erfordert ausfallsichere und wartungsfreundliche Steuerstromverteilungen, die zeit- und platzsparend installierbar sind.

Mit dem neuen maxGUARD-System werden die bisher separat verbauten Reihenklemmen zur Potentialverteilung in den Ausgängen der elektronischen Lastüberwachungen zum integralen Bestandteil einer 24-V-DC-Steuerstromverteilung.

Die neuartige Kombination von Lastüberwachung und Potentialverteilung spart Zeit bei der Installation, erhöht die Ausfallsicherheit und verringert den Platzbedarf auf der Tragschiene um 50 Prozent.

Allgemeine Bestelldaten

Typ	AMG FIM-C
Best.-Nr.	2081880000
Ausführung	Feed-In Modul, 24 V DC
GTIN (EAN)	4050118419429
VPE	1 Stück

maxGUARD AMG FIM-C

Weidmüller Interface GmbH & Co. KG
 Klingenbergstraße 16
 D-32758 Detmold
 Germany
 Fon: +49 5231 1429-0
 Fax: +49 5231 14292083
 www.weidmueller.com

Technische Daten

Abmessungen und Gewichte

Breite	12,2 mm	Breite (inch)	0,48 inch
Höhe	125 mm	Höhe (inch)	4,921 inch
Tiefe	96,5 mm	Tiefe (inch)	3,799 inch
Nettogewicht	78 g		

Temperaturen

Betriebstemperatur	-25 °C...55 °C	Lagertemperatur	-40 °C...85 °C
--------------------	----------------	-----------------	----------------

Ausfallwahrscheinlichkeit

MTTF	500 Years
------	-----------

Eingang

Anschlusstechnik	PUSH IN	Eingangssicherung (intern)	Nein
Eingangsspannungsbereich DC	18...30 V DC	Nenningangsspannung	24 V DC
Stromaufnahme (Leerlauf)	20 mA	Stromaufnahme (Vollast)	120 mA
max. erlaubte Restwelligkeit am Eingang	100 mVpp	Überspannungsschutz	Supressor Diode

Ausgang

Anschlusstechnik	PUSH IN	Überspannungsschutz	Supressor Diode
------------------	---------	---------------------	-----------------

Allgemeine Angaben

Betriebstemperatur	-25 °C...55 °C	Kontrollfunktion	Ja
Schutzart	IP20	Steuerungseingänge	Reset
Überspannungskategorie	III		

Isolationskoordination

Überspannungskategorie	III
------------------------	-----

Anschlussdaten (Ausgang)

Anschlusstechnik	PUSH IN	Anzahl Klemmen	2 (I _c / Alarm)
Leiteranschlussquerschnitt, AWG/kcmil , max.	12	Leiteranschlussquerschnitt, AWG/kcmil , min.	26
Leiteranschlussquerschnitt, flexibel , max.	1,5 mm ²	Leiteranschlussquerschnitt, flexibel , min.	0,14 mm ²
Leiteranschlussquerschnitt, starr , max.	1,5 mm ²	Leiteranschlussquerschnitt, starr , min.	0,14 mm ²
Schraubendreherklinge	0,4 x 2,5		

Anschlussdaten (Eingang)

Anschlusstechnik	PUSH IN	Anzahl Klemmen	2 (+,-)
Leiteranschlussquerschnitt, AWG/kcmil , max.	6	Leiteranschlussquerschnitt, AWG/kcmil , min.	18
Leiteranschlussquerschnitt, flexibel , max.	16 mm ²	Leiteranschlussquerschnitt, flexibel , min.	0,75 mm ²
Leiteranschlussquerschnitt, starr , max.	10 mm ²	Leiteranschlussquerschnitt, starr , min.	0,75 mm ²
Schraubendreherklinge	1,2 x 6,5		

maxGUARD AMG FIM-C

Weidmüller Interface GmbH & Co. KG
Klingenbergstraße 16
D-32758 Detmold
Germany
Fon: +49 5231 1429-0
Fax: +49 5231 14292083
www.weidmueller.com

Technische Daten

Anschlussdaten (Signal)

Leiteranschlussquerschnitt, flexibel ,
max. 1,5 mm²

Signalisierung

LED Gelb	Externer Reset liegt an, Alarm liegt an	LED Grün	Betriebsspannung OK
LED Rot	Alarm	Transistorausgang, plusschaltend	Alarm

Approbationen

Institut (cULus)



Zertifikat-Nr. (cULus)

E258476

Klassifikationen

ETIM 6.0	EC000897	eClass 6.2	27-37-15-02
eClass 9.1	27-14-11-20		

Zulassungen

Zulassungen



ROHS

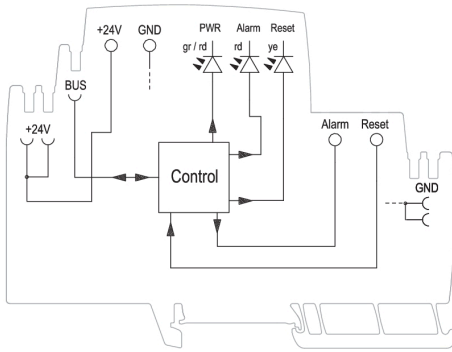
Konform

Downloads

Anwenderdokumentation	Operating instructions Manual_Maxguard_01_04_2017_DE_EN
Broschüre/Katalog	CAT 1 TERM 16/17 EN
Engineering-Daten	EPLAN_WSCAD_Zuken E3.S

**maxGUARD
AMG FIM-C**

Weidmüller Interface GmbH & Co. KG
Klingenbergstraße 16
D-32758 Detmold
Germany
Fon: +49 5231 1429-0
Fax: +49 5231 14292083
www.weidmueller.com

Zeichnungen

Prinzipschaltbild