

**maxGUARD
AMG ELM-1F CL2****Weidmüller Interface GmbH & Co. KG**

Klingenbergstraße 16

D-32758 Detmold

Germany

Fon: +49 5231 1429-0

Fax: +49 5231 14292083

www.weidmueller.com



Der effiziente Betrieb von Maschinen und Anlagen erfordert ausfallsichere und wartungsfreundliche Steuerstromverteilungen, die zeit- und platzsparend installierbar sind.

Mit dem neuen maxGUARD-System werden die bisher separat verbauten Reihenklemmen zur Potentialverteilung in den Ausgängen der elektronischen Lastüberwachungen zum integralen Bestandteil einer 24-V-DC-Steuerstromverteilung.

Die neuartige Kombination von Lastüberwachung und Potentialverteilung spart Zeit bei der Installation, erhöht die Ausfallsicherheit und verringert den Platzbedarf auf der Tragschiene um 50 Prozent.

Allgemeine Bestelldaten

Typ	AMG ELM-1F CL2
Best.-Nr.	2491270000
Ausführung	Elektronische Lastüberwachung, 1.00 A, 24 V DC
GTIN (EAN)	4050118501087
VPE	1 Stück

maxGUARD AMG ELM-1F CL2

Weidmüller Interface GmbH & Co. KG
 Klingenbergstraße 16
 D-32758 Detmold
 Germany
 Fon: +49 5231 1429-0
 Fax: +49 5231 14292083
 www.weidmueller.com

Technische Daten

Abmessungen und Gewichte

Breite	6,1 mm	Breite (inch)	0,24 inch
Höhe	125 mm	Höhe (inch)	4,921 inch
Tiefe	96,5 mm	Tiefe (inch)	3,799 inch
Nettogewicht	40 g		

Temperaturen

Betriebstemperatur	-25 °C...55 °C	Lagertemperatur	-40 °C...85 °C
--------------------	----------------	-----------------	----------------

Ausfallwahrscheinlichkeit

MTTF	350 Years
------	-----------

Eingang

Eingangssicherung (intern)	Ja	Eingangsspannungsbereich DC	18...30 V DC
Nenningangsspannung	24 V DC	Stromaufnahme (Leerlauf)	25 mA
Stromaufnahme (Volllast)	I _{OUT} +30 mA	max. erlaubte Restwelligkeit am Eingang 100 mVpp	
Überspannungsschutz	Supressor Diode		

Ausgang

Anschluss technik	PUSH IN	Auslösecharakteristik	siehe Kennlinie
Bemessungsstrom	1 A	Einschaltverzögerung	1 s
einstellbarer Bemessungsstrom	Nein	Überspannungsschutz	Supressor Diode

Allgemeine Angaben

Betriebstemperatur	-25 °C...55 °C	Funktion Taster	Betätigungszeit < 3s, Reset, ON
Relais zum Freischalten des Ausgangs	Nein	Schutzart	IP20
Überspannungskategorie	III		

Isolationskoordination

Überspannungskategorie	III
------------------------	-----

Anschlussdaten (Ausgang)

Anschluss technik	PUSH IN	Anzahl Klemmen	2 (+ / -)
Leiteranschlussquerschnitt, AWG/kcmil , max.	12	Leiteranschlussquerschnitt, AWG/kcmil , min.	26
Leiteranschlussquerschnitt, flexibel , max.	2,5 mm ²	Leiteranschlussquerschnitt, flexibel , min.	0,14 mm ²
Leiteranschlussquerschnitt, starr , max.	2,5 mm ²	Leiteranschlussquerschnitt, starr , min.	0,14 mm ²
Schraubendreherklinge	0,6 x 3,5		

Signalisierung

LED Grün	LED Rot	Lastüberwachung ist abgeschaltet, Lastüberwachung hat ausgelöst (blinkend), Interner Fehler (schnell blinkend)
Betrieb (störungsfrei)		

Datenblatt**maxGUARD
AMG ELM-1F CL2**

Weidmüller Interface GmbH & Co. KG
Klingenbergstraße 16
D-32758 Detmold
Germany
Fon: +49 5231 1429-0
Fax: +49 5231 14292083
www.weidmueller.com

Technische Daten**Klassifikationen**

ETIM 6.0	EC002057	eClass 6.2	27-37-15-02
eClass 9.1	27-37-10-16		

Zulassungen

Zulassungen



ROHS Konform

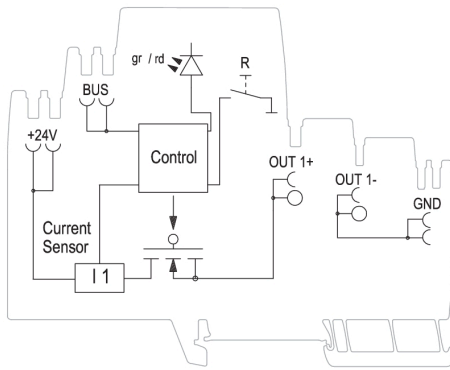
Downloads

Anwenderdokumentation	Manual_Maxguard_01_04_2017_DE_EN
Engineering-Daten	EPLAN

maxGUARD AMG ELM-1F CL2

Weidmüller Interface GmbH & Co. KG
Klingenbergstraße 16
D-32758 Detmold
Germany
Fon: +49 5231 1429-0
Fax: +49 5231 14292083
www.weidmueller.com

Zeichnungen



Tripping characteristic normal

