

**maxGUARD
AMG ELM-4F CL2****Weidmüller Interface GmbH & Co. KG**

Klingenbergstraße 16

D-32758 Detmold

Germany

Fon: +49 5231 1429-0

Fax: +49 5231 14292083

www.weidmueller.com



Der effiziente Betrieb von Maschinen und Anlagen erfordert ausfallsichere und wartungsfreundliche Steuerstromverteilungen, die zeit- und platzsparend installierbar sind.

Mit dem neuen maxGUARD-System werden die bisher separat verbauten Reihenklemmen zur Potentialverteilung in den Ausgängen der elektronischen Lastüberwachungen zum integralen Bestandteil einer 24-V-DC-Steuerstromverteilung.

Die neuartige Kombination von Lastüberwachung und Potentialverteilung spart Zeit bei der Installation, erhöht die Ausfallsicherheit und verringert den Platzbedarf auf der Tragschiene um 50 Prozent.

Allgemeine Bestelldaten

| | |
|------------|--|
| Typ | AMG ELM-4F CL2 |
| Best.-Nr. | 2491290000 |
| Ausführung | Elektronische Lastüberwachung, 4.00 A, 24 V DC |
| GTIN (EAN) | 4050118500998 |
| VPE | 1 Stück |

maxGUARD AMG ELM-4F CL2

Weidmüller Interface GmbH & Co. KG
 Klingenbergstraße 16
 D-32758 Detmold
 Germany
 Fon: +49 5231 1429-0
 Fax: +49 5231 14292083
 www.weidmueller.com

Technische Daten

Abmessungen und Gewichte

| | | | |
|--------------|---------|---------------|------------|
| Breite | 6,1 mm | Breite (inch) | 0,24 inch |
| Höhe | 125 mm | Höhe (inch) | 4,921 inch |
| Tiefe | 96,5 mm | Tiefe (inch) | 3,799 inch |
| Nettogewicht | 40 g | | |

Temperaturen

| | | | |
|--------------------|----------------|-----------------|----------------|
| Betriebstemperatur | -25 °C...55 °C | Lagertemperatur | -40 °C...85 °C |
|--------------------|----------------|-----------------|----------------|

Ausfallwahrscheinlichkeit

| | |
|------|-----------|
| MTTF | 350 Years |
|------|-----------|

Eingang

| | | | |
|----------------------------|-------------------------|--|--------------|
| Eingangssicherung (intern) | Ja | Eingangsspannungsbereich DC | 18...30 V DC |
| Nenueingangsspannung | 24 V DC | Stromaufnahme (Leerlauf) | 25 mA |
| Stromaufnahme (Vollast) | I _{OUT} +30 mA | max. erlaubte Restwelligkeit am Eingang 100 mVpp | |
| Überspannungsschutz | Supressor Diode | | |

Ausgang

| | | | |
|-------------------------------|---------|-----------------------|-----------------|
| Anschluss technik | PUSH IN | Auslösecharakteristik | siehe Kennlinie |
| Bemessungsstrom | 4 A | Einschaltverzögerung | 1 s |
| einstellbarer Bemessungsstrom | Nein | Überspannungsschutz | Supressor Diode |

Allgemeine Angaben

| | | | |
|--------------------------------------|----------------|-----------------|------------------------------------|
| Betriebstemperatur | -25 °C...55 °C | Funktion Taster | Betätigungszeit < 3s, Reset, ON |
| Relais zum Freischalten des Ausgangs | Nein | Schutzart | IP20 |
| Überspannungskategorie | III | | |

Isolationskoordination

| | |
|------------------------|-----|
| Überspannungskategorie | III |
|------------------------|-----|

Anschlussdaten (Ausgang)

| | | | |
|--|---------------------|--|----------------------|
| Anschluss technik | PUSH IN | Anzahl Klemmen | 2 (+ / -) |
| Leiteranschlussquerschnitt, AWG/kcmil , max. | 12 | Leiteranschlussquerschnitt, AWG/kcmil , min. | 26 |
| Leiteranschlussquerschnitt, flexibel , max. | 2,5 mm ² | Leiteranschlussquerschnitt, flexibel , min. | 0,14 mm ² |
| Leiteranschlussquerschnitt, starr , max. | 2,5 mm ² | Leiteranschlussquerschnitt, starr , min. | 0,14 mm ² |
| Schraubendreherklinge | 0,6 x 3,5 | | |

Signalisierung

| | | |
|------------------------|---------|--|
| LED Grün | LED Rot | Lastüberwachung ist abgeschaltet, Lastüberwachung hat ausgelöst (blinkend), Interner Fehler (schnell blinkend) |
| Betrieb (störungsfrei) | | |

Datenblatt**maxGUARD
AMG ELM-4F CL2**

Weidmüller Interface GmbH & Co. KG
Klingenbergstraße 16
D-32758 Detmold
Germany
Fon: +49 5231 1429-0
Fax: +49 5231 14292083
www.weidmueller.com

Technische Daten**Klassifikationen**

| | | | |
|------------|-------------|------------|-------------|
| ETIM 6.0 | EC002057 | eClass 6.2 | 27-37-15-02 |
| eClass 9.1 | 27-37-10-16 | | |

Zulassungen

Zulassungen



ROHS

Konform

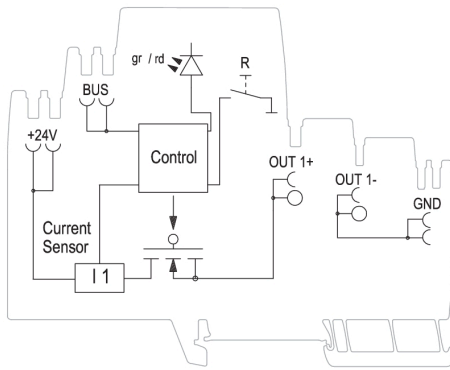
Downloads

| | |
|-----------------------|--|
| Anwenderdokumentation | Manual_Maxguard_01_04_2017_DE_EN |
| Engineering-Daten | EPLAN |

maxGUARD AMG ELM-4F CL2

Weidmüller Interface GmbH & Co. KG
Klingenbergstraße 16
D-32758 Detmold
Germany
Fon: +49 5231 1429-0
Fax: +49 5231 14292083
www.weidmueller.com

Zeichnungen



Tripping characteristic normal

