

SYMPHONY | CM1311  
BENUTZERHANDBUCH  
CD MICRO SYSTEM



---

Eigenschaften.....	2
Wichtig.....	3
Bedienelemente.....	4
Anschlüsse .....	5
Fernbedienung .....	6-7
Wiedergabe – Grundlagen .....	8-10
Fehlerbehebung .....	11
Technische Daten .....	12
Hinweise .....	12-13

# Eigenschaften

---

Vielen Dank, dass Sie sich für dieses Produkt entschieden haben. Lesen Sie sich dieses Handbuch vor dem Anschließen und der Inbetriebnahme aufmerksam durch. Bewahren Sie das Benutzerhandbuch für zukünftige Nachschlagezwecke sorgfältig auf.

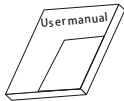
- Kompatibel zu CD, MP3, CD-R, CD-RW usw.
- Mit USB-Anschluss.
- Mit Bluetooth-Funktion.
- Fernbedienung mit vollem Funktionsumfang.
- UKW-Stereo-Radioempfänger.

Hinweis: Der Player ist nicht mit allen Discs kompatibel.

Einige Discs können nicht gelesen werden, was durch Verschmutzung, minderwertige Qualität usw. verursacht wird.

## Lieferumfang:

**Benutzerhandbuch**



**Fernbedienung**



**UKW-Antenne**



**Batterien**



## WICHTIGE HINWEISE:

- Lesen Sie sich dieses Handbuch vor dem Anschließen und der Inbetriebnahme aufmerksam durch. Bewahren Sie das Benutzerhandbuch für zukünftige Nachschlagezwecke sorgfältig auf.
- Öffnen Sie das Gerätegehäuse nicht. Es befinden sich keine durch den Benutzer zu wartenden Bauteile im Geräteinnern. Lassen Sie Wartungsarbeiten nur von qualifiziertem Fachpersonal durchführen.
- Schalten Sie das Gerät aus, wenn Sie es nicht benutzen. Schalten Sie das Gerät aus, und trennen Sie es vom Stromnetz, wenn Sie es für eine längere Zeit nicht benutzen.
- Installieren Sie das Gerät nicht in der Nähe von Wärmequellen oder dort, wo es direkter Sonneneinstrahlung ausgesetzt ist.
- Installieren Sie das Gerät nicht dort, wo es Regen oder Feuchtigkeit ausgesetzt ist.
- Schützen Sie das Gerät vor tropfenden oder spritzenden Flüssigkeiten, und stellen Sie keine mit Flüssigkeiten gefüllten Gefäße (z.B. Vasen) auf das Gerät.
- Stellen Sie das Gerät nur auf eine waagerechte, flache und stabile Oberfläche und an Orten auf, wo es gut belüftet wird. Verdecken Sie niemals die Lüftungsschlitze am Gerät, um Fehlfunktionen und Schäden durch Überhitzung zu vermeiden.
- Verwenden Sie ein weiches, trockenes Tuch zur Reinigung des Geräteäußeren. Verwenden Sie zur Reinigung niemals Chemikalien oder Lösungsmittel.
- Dieses Benutzerhandbuch dient nur zur Führung des Anwenders hinsichtlich der Bedienung des Gerätes und ist nicht zur Konfiguration gedacht.
- Benutzen Sie nur das vom Hersteller angegebene Zubehör.
- Der Netzstecker dient zur Unterbrechung der Stromversorgung und soll weiterhin betriebsbereit bleiben.

ACHTUNG: Setzen Sie Batterien keiner Hitze (z.B. Sonneneinstrahlung, Feuer o.ä.) aus.

VORSICHT: Explosionsgefahr, wenn die Batterie durch einen ungeeigneten Typ ersetzt wird. Ersetzen Sie sie nur durch eine baugleiche Batterie oder einen äquivalenten Typ.



Das Blitzsymbol innerhalb eines gleichseitigen Dreiecks warnt den Benutzer vor nicht isolierter gefährlicher Spannung im Innern des Produktgehäuses, die so stark sein kann, dass für Personen die Gefahr von Stromschlägen besteht.



Das Ausrufezeichen dient dazu, den Anwender auf das Vorhandensein wichtiger Anweisungen hinzuweisen.

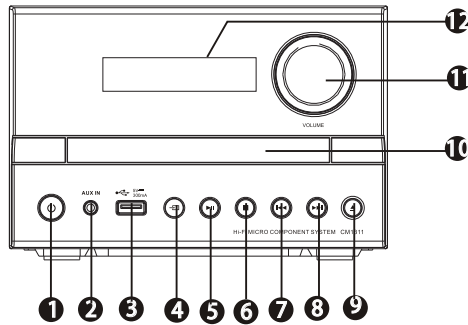


Um elektrische Schläge oder Feuer zu vermeiden, öffnen Sie das Gerät nicht. Lassen Sie Wartungsarbeiten nur von qualifiziertem Fachpersonal durchführen.



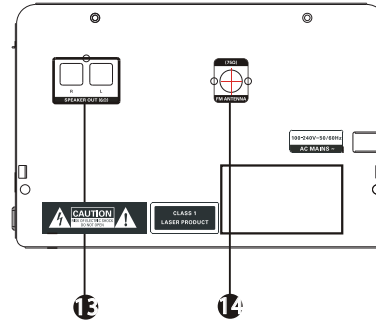
Dieses Symbol bedeutet, dass in diesem Gerät ein Laser der Klasse 1 verwendet wird. Der Laserstrahl kann bei Kontakt mit dem menschlichen Körper Verletzungen hervorrufen.

## GERÄTEFRONT:



- 1 STAND-BY
- 2 AUX-EINGANG
- 3 USB-ANSCHLUSS
- 4 QUELLENAUSWAHL
- 5 WIEDERGABE/PAUSE
- 6 STOPP
- 7 ZURÜCK

## GERÄTERÜCKSEITE:



- 8 WEITER
- 9 ÖFFNEN/SCHLIESSEN
- 10 DISC-FACH
- 11 GESAMT-LAUTSTÄRKEREGLER
- 12 DISPLAY
- 13 LAUTSPRECHERAUSGANG
- 14 UKW-ANTENNENBUCHSE

## AUDIO-SYSTEMANSCHLUSS

### Lautsprecherausgang

Verbinden Sie die Lautsprecher mit den mitgelieferten Lautsprecherkabeln mit den Lautsprecher-Ausgangsklemmen.

### AUDIO IN (AUDIO-EINGÄNGE)

Dieses Gerät besitzt eine zusätzliche Gruppe von Audio-Eingangsklemmen. Sie können die analogen Stereo-Audioausgänge von zusätzlichen Geräten wie VCD, CD, VCR, MP3-Player usw. anschließen.

Verwenden Sie Audiokabel, um die Stereo-Audio-Ausgangsklemmen eines VCD-, CD- oder VCR-Players mit den Eingangsklemmen (AUDIO IN) dieses Geräts zu verbinden. Die entsprechende Signalquelle ist **AUDIO IN**, die durch Drücken der Taste [SOURCE] auf der Fernbedienung eingestellt wird.

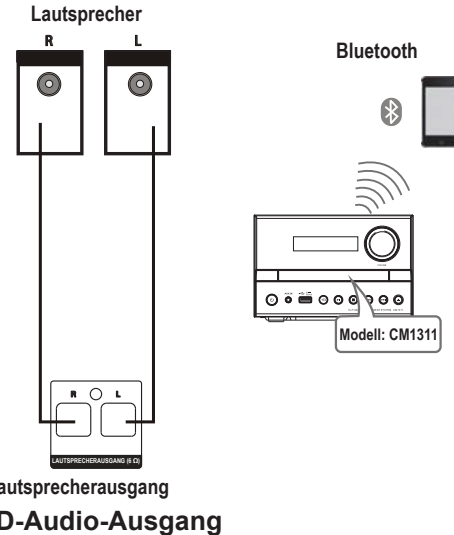
### Wireless Audio Streaming

Die Modellnr. des Players ist CM1311. Drücken Sie die Taste [SOURCE], um zur entsprechenden Signalquelle zu wechseln. Suchen Sie mit Ihrem Smartphone den Bluetooth-Namen des Players und geben Sie dann ggf. das Passwort 0000 ein. Jetzt wird auf dem Display „CONNECT“ angezeigt. Wenn die Geräte erfolgreich gekoppelt wurden, synchronisiert sich der Player zur Wiedergabe der Titel mit Ihrem Smartphone. Zum Trennen der Bluetooth-Verbindung schalten Sie Bluetooth auf dem Smartphone aus.

Wenn Ihr Smartphone zum ersten Mal erfolgreich über Bluetooth gekoppelt wurde, trennen Sie Bluetooth auf Ihrem Smartphone und verbinden Sie es danach erneut. Der Player erinnert sich an Ihr Smartphone und koppelt es automatisch. Setzen Sie die Wiedergabe mit der Taste [PLAY/PAUSE] fort.

HINWEIS: Im Bluetooth-Modus funktionieren auch die Tasten [PLAY/PAUSE], [MUTE], [NEXT] und [PREVIOUS].

## Verstärker-Audioeingang



# Fernbedienung

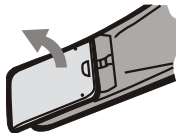
---

## Fernbedienung handhaben

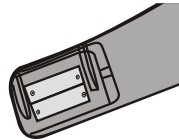
Legen Sie die Batterien in die Fernbedienung ein. Richten Sie die Fernbedienung auf den Fernbedienungssensor der Vorderseite. Die Fernbedienung funktioniert bis zu einer Reichweite von 8 m und innerhalb eines Winkels von ca. 30° nach links und rechts vom Sensor.

## Batterien einlegen

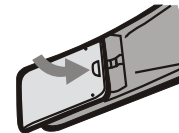
1 Öffnen Sie die Abdeckung des Batteriefachs auf der Rückseite der Fernbedienung.



2 Legen Sie zwei Batterien der Größe AAA mit 1,5 V in das Batteriefach ein. Achten Sie dabei auf die richtige Polarität (siehe Symbole + und - im Batteriefach).



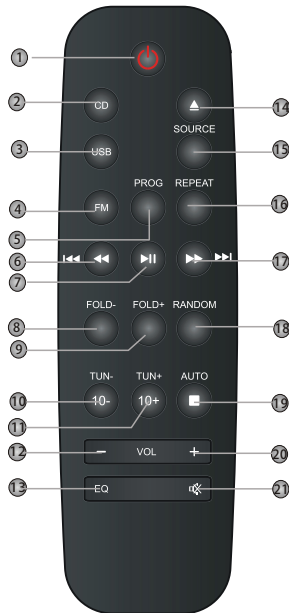
3 Setzen Sie die Abdeckung wieder ein.



## Hinweis:

- Entnehmen Sie bei längerer Nichtbenutzung der Fernbedienung die Batterien.
- Alte und neue Batterien oder Batterien unterschiedlichen Typs nicht mischen.
- Schwache Batterien können auslaufen und die Fernbedienung ernsthaft beschädigen.
- Die Batterien dürfen nicht hohen Temperaturen ausgesetzt werden, wie Sonneneinstrahlung, Feuer usw.
- Verhalten Sie sich umweltgerecht und entsorgen Sie Batterien den gesetzlichen Bestimmungen entsprechend.

# Fernbedienung



- 1 STAND-BY
- 2 CD
- 3 USB
- 4 UKW
- 5 PROG
- 6 SCHNELLER  
RÜCKLAUF/ZURÜCK
- 7 WIEDERGABE/PAUSE
- 8 ORDNER-
- 9 ORDNER+
- 10 10-/FREQUENZ-
- 11 10+/FREQUENZ+
- 12 LAUTSTÄRKE -
- 13 EQUALIZER

- 14 OPEN/CLOSE
- 15 SIGNALQUELLE
- 16 REPEAT
- 17 SCHNELLER VORLAUF/  
WEITER
- 18 ZU FALLSWIEDERGABE
- 19 STOPP/AUTO
- 20 LAUTSTÄRKE +
- 21 MUTE



# Wiedergabe – Grundlagen

---

## CD-Wiedergabe

STANDBY



- Drücken Sie diese Taste, um das Gerät einzuschalten. Drücken Sie sie erneut, um es in den Standby-Modus zu versetzen.

OPEN/CLOSE



- Drücken Sie diese Taste, um das Disc-Fach zu öffnen oder zu schließen.



- Drücken Sie diese Taste, um auf USB-Wiedergabe umzuschalten.



- Drücken Sie diese Taste, um auf CD-Wiedergabe umzuschalten.



- Drücken Sie diese Taste, um auf UKW-Radioempfang umzuschalten.

SOURCE



- Drücken Sie diese Taste mehrfach, um zwischen CD-, AUDIO IN-, USB- Wireless Audio Streaming-Wiedergabe (BT) und UKW-Radio umzuschalten.

STOP



- Drücken Sie diese Taste zum Anhalten der Wiedergabe.



- Drücken Sie diese Taste zum vorübergehenden Anhalten der Wiedergabe. Drücken Sie die Taste ein weiteres Mal, um die Wiedergabe fortzusetzen.
- Halten Sie diese Taste für 3 Sekunden gedrückt, um eine Bluetooth-Verbindung zu trennen.



- Drücken Sie diese Taste, um zum folgenden Kapitel/Track zu springen.



- Halten Sie diese Taste für eine schnelle Vorlaufwiedergabe gedrückt.



- Drücken Sie diese Taste, um zum vorigen Kapitel/Track zurückzukehren.



- Halten Sie diese Taste für eine schnelle Rücklaufwiedergabe gedrückt.

## Wiedergabe – Grundlagen

---



- Drücken Sie [VOLUME+], um die Lautstärke zu erhöhen.



- Drücken Sie [VOLUME-], um die Lautstärke zu verringern.

PROGRAM



- Legen Sie eine CD ein und drücken Sie bei angehaltener Wiedergabe die Taste [PROGRAM], um den Programmiermodus aufzurufen. Geben Sie die Nummer des gewünschten Tracks mit den Ziffern- oder den Pfeiltasten [◀◀]/[▶▶] ein. Drücken Sie erneut die Taste [PROGRAM], um Ihre Auswahl einzuprogrammieren. Starten Sie die programmierte Wiedergabe mit der Taste [▶▶].

MUTE



- Drücken Sie diese Taste zum zeitweiligen Ausschalten des Tons. Drücken Sie die Taste ein weiteres Mal, um die Tonausgabe wieder fortzusetzen.

RANDOM



- Drücken Sie diese Taste, um die Tracks in zufälliger Reihenfolge wiederzugeben.

RANDOM



- Drücken Sie diese Taste mehrmals hintereinander, um einen Wiederholungsmodus zu wählen.



- Jeder Tastendruck erhöht um 10 Tracks.



- Jeder Tastendruck verringert um 10 Tracks.

FOLD+



- Drücken Sie diese Taste, um zum nächsten Ordner zu springen.

FOLD-



- Drücken Sie diese Taste, um zum vorigen Ordner zurück zu kehren.

EQ



- Drücken Sie diese Taste, um einen Equalizer-Modus zu wählen.

# Wiedergabe – Grundlagen

---

## Bedienung des Tuners

Bei Radioempfang sind folgende Tasten verfügbar. Drücken Sie die Taste [FM], um UKW-Radioempfang zu wählen.

TUN+/-



- TUN+: Drücken Sie diese Taste, um eine Feinabstimmung des Senders vorzunehmen (Frequenz erhöhen).
- TUN-: Drücken Sie diese Taste, um eine Feinabstimmung des Senders vorzunehmen (Frequenz verringern).
- Halten Sie die Tasten [TUN+/-] gedrückt, um die Frequenz kontinuierlich zu erhöhen bzw. zu verringern.

AUTO



- Halten Sie die Taste für einen automatischen Suchlauf nach Radiosendern gedrückt. Drücken Sie die Taste erneut, um den automatischen Suchlauf zu beenden.



- Drücken Sie diese Taste, um zum folgenden abgespeicherten Sender zu springen.



- Drücken Sie diese Taste, um zum vorigen abgespeicherten Sender zu springen.

**HINWEIS:** Während des Rundfunkempfangs sind die Tasten [VOLUME+/-], [MUTE] ebenfalls verfügbar. Weitere Informationen hierzu entnehmen Sie dem Abschnitt zur **CD-Wiedergabe** dieses Kapitels.

## Fehlerbehebung

Bevor Sie sich an den Kundendienst wenden, probieren Sie die folgenden Lösungsansätze, um zu sehen, ob Sie das Problem evtl. selbst lösen können.

Problem	Ursache(n)	Abhilfe
<b>Gerät lässt sich nicht einschalten.</b>	<ul style="list-style-type: none"> <li>• Das Netzkabel ist nicht mit dem Stromnetz verbunden oder ist locker.</li> </ul>	<ul style="list-style-type: none"> <li>• Überprüfen Sie die Verbindung des Netzkabels, und schließen Sie es fest an.</li> </ul>
<b>Ton</b> Kein Ton oder Ton ist verzerrt.	<ul style="list-style-type: none"> <li>• Die Audiokabel sind nicht richtig angeschlossen.</li> <li>• Die Lautstärke ist heruntergeregelt.</li> <li>• Die Tonausgabe ist stummgeschaltet.</li> </ul>	<ul style="list-style-type: none"> <li>• Schließen Sie die Audiokabel fest an.</li> <li>• Erhöhen Sie die Lautstärke.</li> <li>• Drücken Sie auf der Fernbedienung die Taste [MUTE], um die Tonausgabe wieder zu aktivieren.</li> <li>• Drücken Sie die Taste [WIEDERGABE/PAUSE].</li> </ul>
<b>Disc lässt sich nicht abspielen</b>	<ul style="list-style-type: none"> <li>• Die Disc ist falsch herum in das Disc-Fach eingelegt.</li> <li>• Die Disc wird nicht unterstützt.</li> <li>• Die Disc ist verschmutzt.</li> </ul>	<ul style="list-style-type: none"> <li>• Legen Sie die Disc mit dem Etikett nach oben in das Disc-Fach ein.</li> <li>• /</li> <li>• Reinigen Sie die Disc.</li> </ul>
<b>Der Player reagiert nicht mehr, nachdem ein USB-Gerät angeschlossen wurde.</b>	<ul style="list-style-type: none"> <li>• Möglicherweise ist das USB-Gerät nicht kompatibel.</li> </ul>	<ul style="list-style-type: none"> <li>• Nicht kompatible USB-Geräte können nicht gelesen werden. Falls der Player nicht mehr reagiert, schalten Sie ihn aus, trennen das Netzkabel vom Stromnetz und trennen das USB-Gerät vom Player. Schalten Sie den Player anschließend wieder ein. Daraufhin sollte er wieder wie gewohnt funktionieren.</li> </ul>
<b>Die Gerätetasten funktionieren nicht.</b>	<ul style="list-style-type: none"> <li>• Das Gerät wurde statischer Elektrizität oder anderen Störeinflüssen ausgesetzt.</li> </ul>	<ul style="list-style-type: none"> <li>• Schalten Sie das Gerät aus, und trennen Sie es vom Stromnetz. Schließen Sie die Stromversorgung erneut an, und schalten Sie das Gerät wieder ein.</li> </ul>
<b>Die Fernbedienung funktioniert nicht.</b>	<ul style="list-style-type: none"> <li>• Es befinden sich keine Batterien in der Fernbedienung.</li> <li>• Die Batterien sind entladen.</li> <li>• Sie haben die Fernbedienung nicht auf den Fernbedienungssensor am Gerät ausgerichtet.</li> <li>• Die Fernbedienung befindet sich außerhalb ihrer Reichweite.</li> <li>• Das Gerät ist ausgeschaltet.</li> </ul>	<ul style="list-style-type: none"> <li>• Legen Sie zwei Batterien des Typs AAA mit 1,5 V ein.</li> <li>• Legen Sie neue Batterien ein.</li> <li>• Richten Sie die Fernbedienung auf den Fernbedienungssensor am Gerät.</li> <li>• Stellen Sie sicher, dass sich die Fernbedienung in Reichweite befindet.</li> <li>• Schalten Sie das Gerät aus und trennen Sie es vom Stromnetz. Schalten Sie es anschließend wieder ein.</li> </ul>

## Technische Daten

---

Stromversorgung		Wechselstrom 100 bis 240 V, 50/60 Hz
Leistungsaufnahme		50 W
Betriebsbedingungen	Temperatur	-10 bis +35 °C
	Relative Luftfeuchtigkeit	5 % bis 90 %
Disc-Ausgang	Frequenzgang	20 Hz bis 20 kHz
	Rauschabstand (A gewichtet)	>80 dB bei 1 kHz
	Frequenzbereich	≥ 70 dB (1 kHz)
	THD (KLIRRFAKTOR) + RAUSCHEN	≤ -60 dB (1 kHz)
	TONHÖENSCHWANKUNGEN	Unterhalb der messbaren Grenzen des Geräts
Tuner	UKW-Band	87,5MHz bis 108MHz
Max. Ausgangsleistung		2 x 15 W
Frequenzgang		±3 dB (20 Hz bis 20 kHz)

### Hinweis zur Konformität:

Dieses Gerät entspricht den Bestimmungen folgender Verordnungen & Richtlinien:

2014/35/EU Niederspannungsrichtlinie (LVD)

2009/125/EG Ökodesignrichtlinie

2014/30/EU EMC Richtlinie

2011/65/EG ROHS (zur Beschränkung der Verwendung bestimmter gefährlicher Stoffe in Elektro- und Elektrogeräten)

1907/2006/EC REACH



---

**Entsorgung:**

Dieses Gerät nicht im unsortierten Hausmüll entsorgen. An einer ausgewiesenen Sammelstelle für Elektro- und Elektronik-Altgeräte entsorgen. Dadurch tragen Sie zum Schutz der Ressourcen und der Umwelt bei. Für weitere Informationen wenden Sie sich bitte an Ihren Händler oder an die örtlichen Behörden.



Bitte entsorgen Sie die Batterien umweltgerecht. Werfen Sie Batterien nicht in den Hausmüll. Benützen Sie die Rückgabe- und Sammelsysteme in Ihrer Gemeinde oder wenden Sie sich an den Händler, bei welchem das Produkt gekauft wurde.

**Support:**

[www.nabo.at](http://www.nabo.at)

Hotline: 0900 15 00 52 (45 Cent / Min)

Vertrieb durch:

BAYTRONIC HandelsgmbH

Harterfeldweg 4

A - 4481 Asten

[office@baytronic.at](mailto:office@baytronic.at)

