

Ausführung / construction: Mono / single turn
 Welle / shaft: Ø 6 mm, L = 15 mm oder / or
 Ø 6,35 mm, L = 15 mm Rundwelle
 Buchse / bushing: M7 x 0,75
 Drehbereich / rotation angle: 300° ± 5 %
 Belastbarkeit / rated wattage: lin. 0,2 W / log 0,05 W

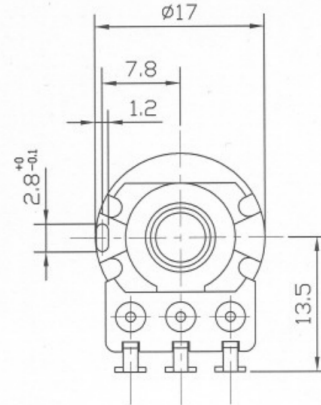
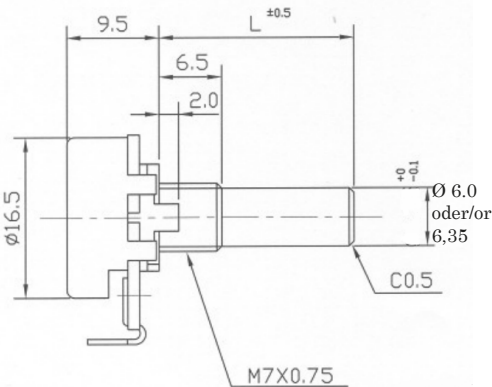


Kontakte: SPCC, kalt gewalzter Stahl, vernickelt / Cold rolled steel sheets, nickel plated **ALPHA POT 16 RV16AF-10**

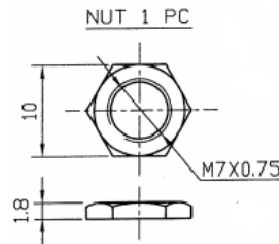
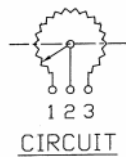
Gültig für:
Valid for:

9202-9224
(Welle / shaft
6.00mm)

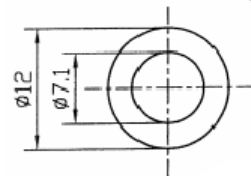
9302-9339
(Welle / shaft
6.35mm)



● 300° ROTATION
MONO UNIT



WASHER 1 PC t=0.4



	RV16AF-10 6,0 mm Welle Drahtanschluss (OW)			RV16AF-10 6,35 mm Welle Drahtanschluss (OW)					
	lin.	poslog	neglog	lin.	poslog	neglog			
1 k	9202*	9215*		9302*	9315*	9330			
2 k									
2,5 k	9203*	9216*		9303*	9316*	9331			
5 k	9204*	9217*		9304*	9317*	9332			
10 k	9205*	9218*		9305*	9318*	9333			
25 k	9206*	9219*		9306*	9319*	9334			
50 k	9207*	9220*		9307*	9320*	9335			
100 k	9208*	9221*		9308*	9321*	9336			
250 k	9209*	9222*		9309*	9322*	9337			
500 k	9210*	9223*		9310*	9323*	9338			
1 M	9211*	9224*		9311*	9324*	9339			

* lagermäßige Ausführungen (unverbindlich) \\ * in stock (non-binding)