



IP 67

RoHS

REACH

PFB-4240-2

Edelstahl Schwimmer

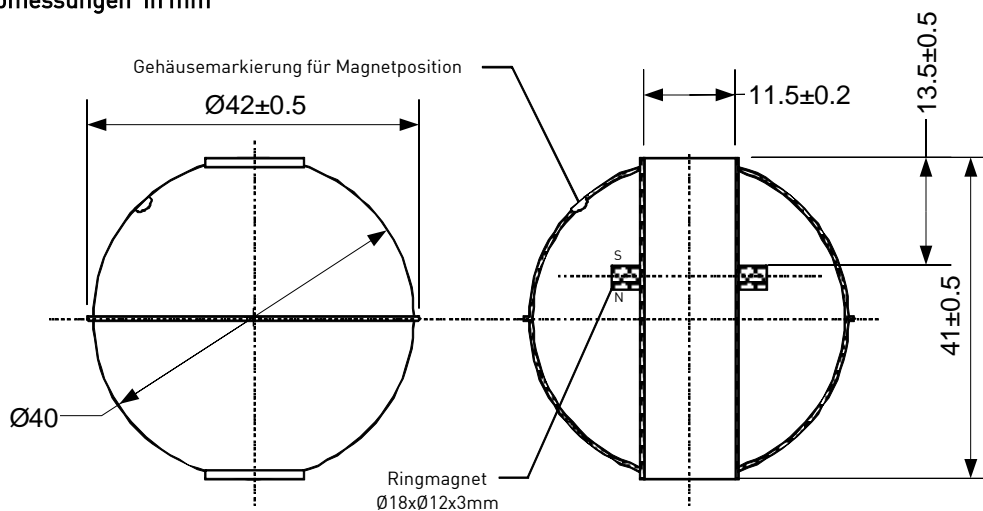
Daten

Schwimmergehäuse	Edelstahl 316L, mechanisch poliert
Magnet	Ferrit
Magnetische Orientierungsrichtung	axial

Remanenz Br	mT	225
KoerzivfeldstärkeHcB	kA/m	151
Koerzitivfeldstärke HcJ	kA/m	271
Energieprodukt BHmax.	mT	0.105
Betriebstemperatur	°C	-10 to 180

Angaben nominal, sofern nicht anderweitig angeführt.

Abmessungen in mm



Mechanische Daten

@ 25°C

Dichte des Schwimmers typ. *	g/cm ³	0.55
Empfohlene Gravität des Mediums min.	g/cm ³	Dichte des Schwimmers + 20%
Druck max.	MPa	2.0

* Bei der Anlieferung

Bestellinformation

Verpackungseinheit	500 St.
Gewicht pro Stück	16.0 g ±0.5g