



# PFM-PP-Q-001

## Magnet Schwimmer

RoHS

REACH

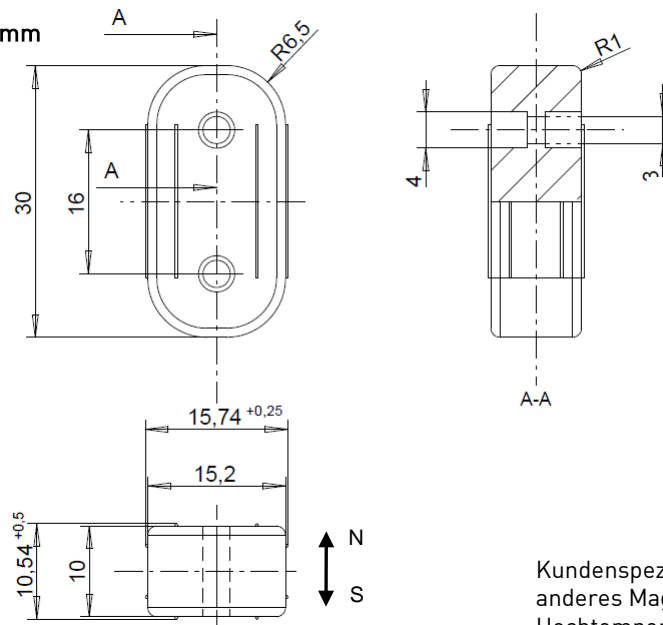
### Daten

Schwimmergehäuse	PP Schaum (für Wasser und verdünnte Säuren)
Magnet	NdFeB, N35
Magnetische Polarisierungsrichtung	Axial, siehe Zeichnung

Remanenz Br	mT	1185
Koerzitivität HcB	kA/m	828
Koerzitivität HcJ	kA/m	955
Energieproduct (BH) max.	kJ/m <sup>3</sup>	275
Magnetisches Moment M	x10 <sup>-5</sup> Vs cm	1.6
Betriebstemperatur max.	°C	80

Angaben nominal sofern nicht anders angegeben.

### Abmessungen in mm



Kundenspezifische Ausführungen, anderes Magnetmaterial und Hochtemperatursausführungen möglich.

### Mechanische Eigenschaften

@ 25°C

Dichte typ. *	g/cm <sup>3</sup>	0.88
Gewicht pro Stück	g	3.5

\* Im Lieferzustand