

## PLS-051B-3PPI



## PLS-051B-3PPI

Standard-Levelsensor

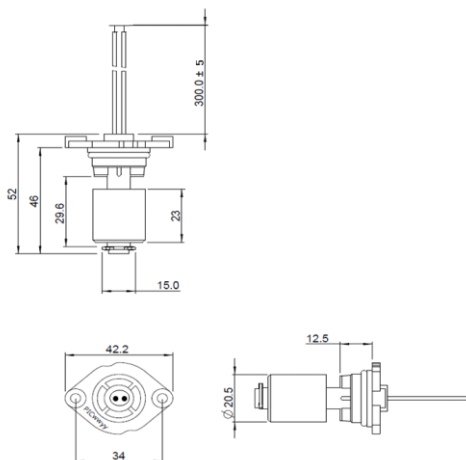
Elektrische Daten		@ 25 °C
Kontaktform		B
Schaltleistung max.	W / VA	10
Schaltspannung max.	VDC	200
	VAC	140
Schaltstrom max.	A	1
Dauerstrom max.	A	1,2
Spannungsfestigkeit min.	VDC	240
Gesamtwiderstand max. (Neuwert)	mΩ	280

Umgebungsbedingungen		
Betriebstemperatur	°C	-20 bis + 800
Lagertemperatur	°C	-30 bis + 80



Mechanische Daten		
Dichte des Schwimmers typ.*	g / cm <sup>3</sup>	0,8
Empfohlene Mindestdichte des Mediums	g / cm <sup>3</sup>	Dichte des Schwimmers + 20%

\* im Auslieferungszustand

### Abmessungen in mm



Features
<ul style="list-style-type: none"> <li>➤ Keine Stromversorgung erforderlich</li> <li>➤ Kundenspezifische Ausführungen erhältlich</li> <li>➤ Für zahlreiche Anwendungen</li> <li>➤ POM Gehäuse</li> </ul>

Zulassungen
  

Bestellinformationen		
Verpackungseinheit (VPE)	10	Stück
Gewicht pro Stück	17,25	g
Gewicht pro VPE	185	g

PLS-051B-3PPI



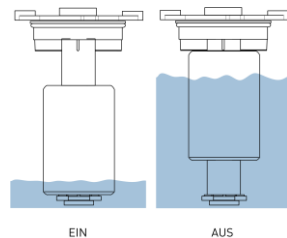
**PLS-051B-3PPI**

Standard-Levelsensor

#### Materialinformationen

	Material	Farbe
Gehäuse	POM	weiß
Schwimmer	PP-Schaum	weiß
Dichtring	Silikon	braun
Vergussmasse	Epoxidharz	schwarz
Kabel	UL 1007, AWG 24, 4 mm abisoliert und verzinkt	weiß

#### Funktionsskizze

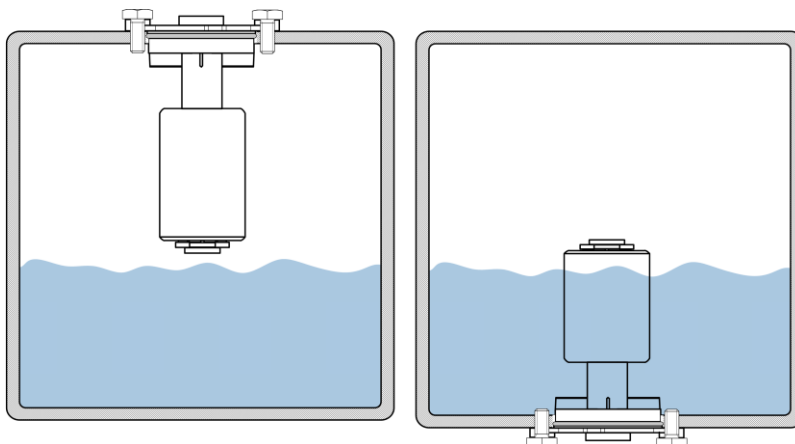


#### Bemerkungen

Der Schaltabstand des PLS-051B-3PPI kann sich verändern, wenn dieser auf ferromagnetischen Teilen montiert wird.

Elektromagnetische Einflüsse und Magnetfelder können das Schaltverhalten des Levelsensors ebenfalls verändern.

#### Montage



Bei Montage mit aufwärts gerichtetem Steigrohr kehrt sich das Schaltverhalten um.