

# Technisches Datenblatt

Bezeichnung:	Hauptleitungsabzweigklemme 25 mm <sup>2</sup> – 1 polig (Al/Cu)
Ausführung:	Bauform C – allseitig fingersicher, anreihbar
Artikel Nr.:	080110-x-3

**Bemerkungen:** Das Produkt entspricht den ROHS Richtlinien der EG

**Vorschriften:** Zulassung nach IEC 60947-7-1, IEC 61238-1 (Klasse A)



**Nennspannung:** 1.000 V AC / 1.000 V DC

**Strombelastbarkeit:** Cu 152 A (2x16mm<sup>2</sup>); 101 A (1x25mm<sup>2</sup>) nach IEC 60947-7-1  
Al 100 A (1x25mm<sup>2</sup>)\* nach IEC 61238-1 (Klasse A)

\* Geprüft mit Reko SFS 4880 (Hersteller - Reka Cables Ltd)

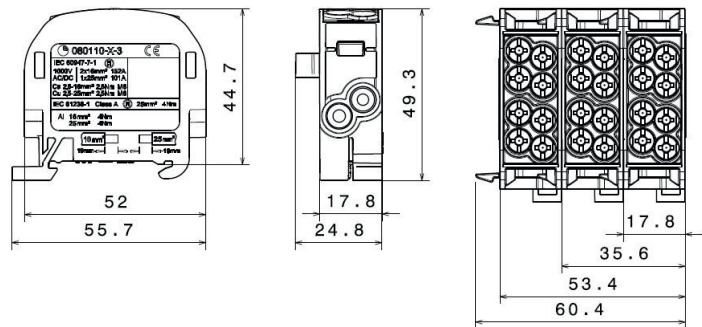
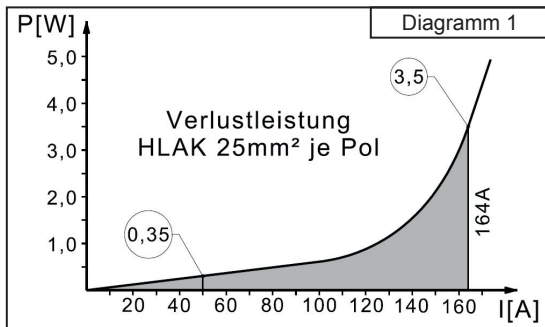
**Verlustleistung:** Geprüft durch SGS Fimko Ltd (siehe Diagramm 1)

	2 x 25 mm <sup>2</sup> (Rundleiter)			2 x 16 mm <sup>2</sup> (Rundleiter)		
	Cu		Al	Cu		Al
25 mm <sup>2</sup>	2,5 Nm	-	4 Nm	-	-	-
16 mm <sup>2</sup>	2,5 Nm	2,5 Nm	4 Nm	2,5 Nm	-	4 Nm
10 mm <sup>2</sup>	2,5 Nm	2,5 Nm	-	2,5 Nm	2,5 Nm	-
6 mm <sup>2</sup>	2,5 Nm	2,5 Nm	-	2,5 Nm	2,5 Nm	-
4 mm <sup>2</sup>	2,5 Nm	2,5 Nm	-	2,5 Nm	2,5 Nm	-
2,5 mm <sup>2</sup>	2,5 Nm	2,5 Nm	-	2,5 Nm	2,5 Nm	-
1,5 mm <sup>2</sup>	-	2,5 Nm	-	-	2,5 Nm	-
Abisolierlänge	19 mm			19 mm		
Innensechskant	M6 (+/- PZ2)			M6 (+/- PZ2)		

**Werkstoffe:** Klemmkörper: Messing (CuZn39Pb2) 3-4µm Ni / 7-10µm Sn  
Gehäuse: PA 6 (Halogenfrei)  
Schrauben: Stahl Zn dickschichtpassiviert

**Flammwidrigkeit:** Selbstverlöschend

**Mechanische Werte:** Abmessungen: Breite x Höhe x Tiefe (mm): 24,8 x 49,3 x 55,7



Ausführung				
Grundgehäusefarbe - lichtgrau RAL 7035				
Artikel Nr.	Ausführung	Deckelfarbe	VPE	GTIN (EAN)
080110-0-3	L "G"	lichtgrau RAL 7035	5	4051589011037
080110-1-3	N	lichtblau RAL 5012	5	4051589011136
080110-2-3	PE	gelbgrün RAL 6018	5	4051589011235
080110-3-3	L "B"	lehmbraun RAL 8003	5	4051589011334
080110-4-3	L "S"	tiefschwarz RAL 9005	5	4051589011433
080110-5-3	R	beigerot RAL 3012	5	4051589011532

# Technisches Datenblatt

Bezeichnung:	Hauptleitungsabzweigklemme 25 mm <sup>2</sup> – 3 polig (Al/Cu)
Ausführung:	Bauform C – allseitig fingersicher, anreihbar
Artikel Nr.:	080130-x-3

**Bemerkungen:** Das Produkt entspricht den ROHS Richtlinien der EG

**Vorschriften:** Zulassung nach IEC 60947-7-1, IEC 61238-1 (Klasse A)



**Nennspannung:** 1.000 V AC / 1.000 V DC

**Strombelastbarkeit:** Cu 152 A (2x16mm<sup>2</sup>); 101 A (1x25mm<sup>2</sup>) nach IEC 60947-7-1  
Al 100 A (1x25mm<sup>2</sup>)\* nach IEC 61238-1 (Klasse A)

\* Geprüft mit Reko SFS 4880 (Hersteller - Reka Cables Ltd)

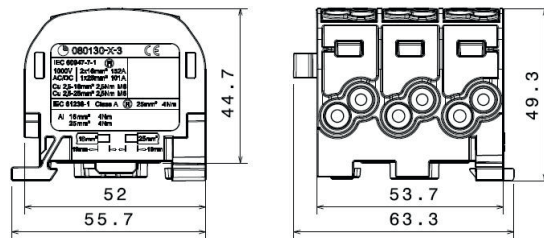
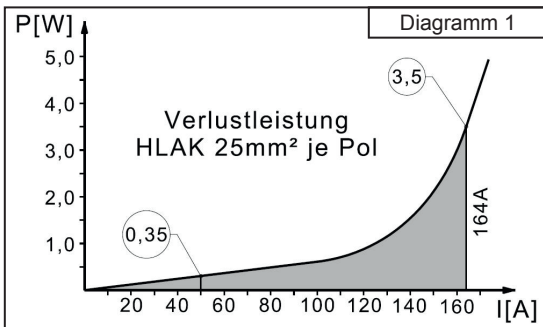
**Verlustleistung:** Geprüft durch SGS Fimko Ltd (siehe Diagramm 1)

Anschlussquerschnitte: ( je Pol )	2 x 25 mm <sup>2</sup> (Rundleiter)			2 x 16 mm <sup>2</sup> (Rundleiter)		
		Cu	Al		Cu	Al
25 mm <sup>2</sup>	2,5 Nm	-	4 Nm	-	-	-
16 mm <sup>2</sup>	2,5 Nm	2,5 Nm	4 Nm	2,5 Nm	-	4 Nm
10 mm <sup>2</sup>	2,5 Nm	2,5 Nm	-	2,5 Nm	2,5 Nm	-
6 mm <sup>2</sup>	2,5 Nm	2,5 Nm	-	2,5 Nm	2,5 Nm	-
4 mm <sup>2</sup>	2,5 Nm	2,5 Nm	-	2,5 Nm	2,5 Nm	-
2,5 mm <sup>2</sup>	2,5 Nm	2,5 Nm	-	2,5 Nm	2,5 Nm	-
1,5 mm <sup>2</sup>	-	2,5 Nm	-	-	2,5 Nm	-
Abisolierlänge	19 mm			19 mm		
Innensechskant	M6 (+/- PZ2)			M6 (+/- PZ2)		

**Werkstoffe:** Klemmkörper: Messing (CuZn39Pb2) 3-4µm Ni / 7-10µm Sn  
Gehäuse: PA 6 (Halogenfrei)  
Schrauben: Stahl Zn dickschichtpassiviert

**Flammwidrigkeit:** Selbstverlöschend

**Mechanische Werte:** Abmessungen: Breite x Höhe x Tiefe (mm): 63,3 x 49,3 x 55,7



Ausführung						
Grundgehäusefarbe - lichtgrau RAL 7035						
Artikel Nr.	Ausführung	Deckelfarbe			VPE	GTIN (EAN)
080130-0-3	3L				2	4051589013031
080130-1-3	L / N / PE				2	4051589013130
080130-2-3	PE / L / N				2	4051589013239
080130-3-3	2L / N				2	4051589013338
080130-4-3	2L / PE				2	4051589013437

# Technisches Datenblatt

Bezeichnung:	Hauptleitungsabzweigklemme 25 mm <sup>2</sup> – 5 polig (Al/Cu)
Ausführung:	Bauform C – allseitig fingersicher, anreihbar
Artikel Nr.:	080150-x-3

**Bemerkungen:** Das Produkt entspricht den ROHS Richtlinien der EG

**Vorschriften:** Zulassung nach IEC 60947-7-1, IEC 61238-1 (Klasse A)



**Nennspannung:** 1.000 V AC / 1.000 V DC

**Strombelastbarkeit:** Cu 152 A (2x16mm<sup>2</sup>); 101 A (1x25mm<sup>2</sup>) nach IEC 60947-7-1  
Al 100 A (1x25mm<sup>2</sup>)\* nach IEC 61238-1 (Klasse A)

\* Geprüft mit Reko SFS 4880 (Hersteller - Reka Cables Ltd)

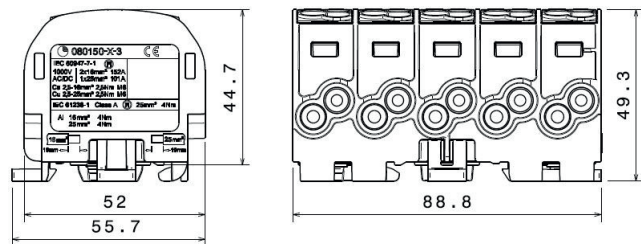
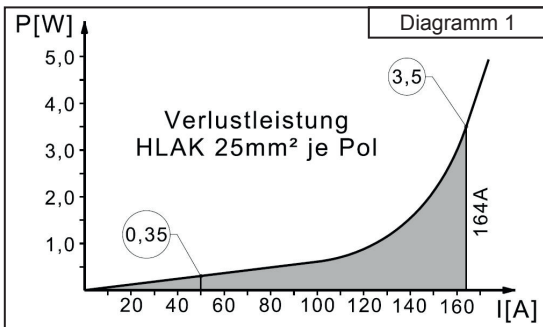
**Verlustleistung:** Geprüft durch SGS Fimko Ltd (siehe Diagramm 1)

Anschlussquerschnitte: ( je Pol )	2 x 25 mm <sup>2</sup> (Rundleiter)			2 x 16 mm <sup>2</sup> (Rundleiter)		
		Cu	Al		Cu	Al
25 mm <sup>2</sup>	2,5 Nm	-	4 Nm	-	-	-
16 mm <sup>2</sup>	2,5 Nm	2,5 Nm	4 Nm	2,5 Nm	-	4 Nm
10 mm <sup>2</sup>	2,5 Nm	2,5 Nm	-	2,5 Nm	2,5 Nm	-
6 mm <sup>2</sup>	2,5 Nm	2,5 Nm	-	2,5 Nm	2,5 Nm	-
4 mm <sup>2</sup>	2,5 Nm	2,5 Nm	-	2,5 Nm	2,5 Nm	-
2,5 mm <sup>2</sup>	2,5 Nm	2,5 Nm	-	2,5 Nm	2,5 Nm	-
1,5 mm <sup>2</sup>	-	2,5 Nm	-	-	2,5 Nm	-
Abisolierlänge	19 mm			19 mm		
Innensechskant	M6 (+/- PZ2)			M6 (+/- PZ2)		

**Werkstoffe:** Klemmkörper: Messing (CuZn39Pb2) 3-4µm Ni / 7-10µm Sn  
Gehäuse: PA 6 (Halogenfrei)  
Schrauben: Stahl Zn dickschichtpassiviert

**Flammwidrigkeit:** Selbstverlöschend

**Mechanische Werte:** Abmessungen: Breite x Höhe x Tiefe (mm): 88,8 x 49,3 x 55,7



Ausführung						
Grundgehäusefarbe - lichtgrau RAL 7035						
Artikel Nr.	Ausführung	Deckelfarbe			VPE	GTIN (EAN)
080150-0-3	5L				1	4051589015035
080150-1-3	3L / N / PE				1	4051589015134
080150-2-3	N / 3L / PE				1	4051589015233
080150-3-3	PE / 3L / N				1	4051589015332
080150-4-3	PE / N / 3L				1	4051589015431
080150-5-3	PE / 3L "BSG" / N				1	4051589015530

# Technisches Datenblatt

Bezeichnung:	Hauptleitungsabzweigklemme 35 mm <sup>2</sup> – 1 polig (Al/Cu)
Ausführung:	Bauform C – allseitig fingersicher, anreihbar
Artikel Nr.:	080210-x-3

**Bemerkungen:** Das Produkt entspricht den ROHS Richtlinien der EG

**Vorschriften:** Zulassung nach IEC 60947-7-1, IEC 61238-1 (Klasse A)



**Nennspannung:** 1.000 V AC / 1.000 V DC

**Strombelastbarkeit:** Cu 202 A (2x25mm<sup>2</sup>); 125 A (1x35mm<sup>2</sup>) nach IEC 60947-7-1  
Al 125 A (1x35mm<sup>2</sup>)\* nach IEC 61238-1 (Klasse A)

\* Geprüft mit Reko SFS 4880 (Hersteller - Reka Cables Ltd)

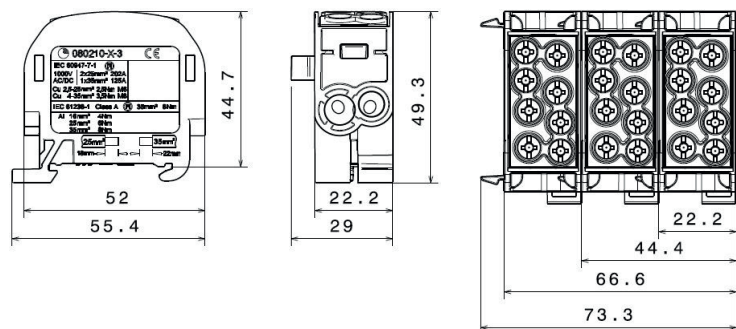
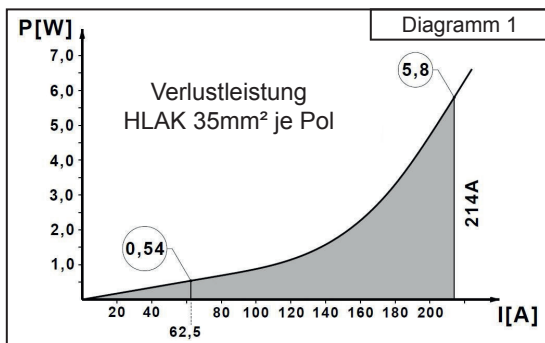
**Verlustleistung:** Geprüft durch SGS Fimko Ltd (siehe Diagramm 1)

	2 x 35 mm <sup>2</sup> (Rundleiter)			2 x 25 mm <sup>2</sup> (Rundleiter)		
	Cu		Al	Cu		Al
35 mm <sup>2</sup>	3,5 Nm	-	8 Nm	-	-	-
25 mm <sup>2</sup>	3,5 Nm	3,5 Nm	6 Nm	2,5 Nm	-	6 Nm
16 mm <sup>2</sup>	3,5 Nm	3,5 Nm	4 Nm	2,5 Nm	2,5 Nm	4 Nm
10 mm <sup>2</sup>	3,5 Nm	3,5 Nm	-	2,5 Nm	2,5 Nm	-
6 mm <sup>2</sup>	3,5 Nm	3,5 Nm	-	2,5 Nm	2,5 Nm	-
4 mm <sup>2</sup>	3,5 Nm	3,5 Nm	-	2,5 Nm	2,5 Nm	-
2,5 mm <sup>2</sup>	-	3,5 Nm	-	2,5 Nm	2,5 Nm	-
1,5 mm <sup>2</sup>	-	-	-	-	2,5 Nm	-
Abisolierlänge	22 mm			18 mm		
Innensechskant	M8 (+/- PZ2)			M6 (+/- PZ2)		

**Werkstoffe:** Klemmkörper: Messing (CuZn39Pb2) 3-4µm Ni / 7-10µm Sn  
Gehäuse: PA 6 (Halogenfrei)  
Schrauben: Stahl Zn dickschichtpassiviert

**Flammwidrigkeit:** Selbstverlöschend

**Mechanische Werte:** Abmessungen: Breite x Höhe x Tiefe (mm): 29 x 49,3 x 55,4



Ausführung				
Grundgehäusefarbe - lichtgrau RAL 7035				
Artikel Nr.	Ausführung	Deckelfarbe	VPE	GTIN (EAN)
080210-0-3	L "G"	lichtgrau RAL 7035	5	4051589021036
080210-1-3	N	lichtblau RAL 5012	5	4051589021135
080210-2-3	PE	gelbgrün RAL 6018	5	4051589021234
080210-3-3	L "B"	lehmbraun RAL 8003	5	4051589021333
080210-4-3	L "S"	tiefschwarz RAL 9005	5	4051589021432
080210-5-3	R	beigerot RAL 3012	5	4051589021531

# Technisches Datenblatt

Bezeichnung:	Hauptleitungsabzweigklemme 35 mm <sup>2</sup> "Doppelblock" – 1 polig (Al/Cu)
Ausführung:	Bauform C – allseitig fingersicher, anreihbar
Artikel Nr.:	080220-x-3

**Bemerkungen:** Das Produkt entspricht den ROHS Richtlinien der EG

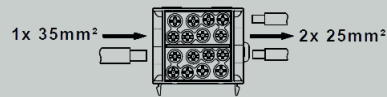
**Vorschriften:** Zulassung nach IEC 60947-7-1, IEC 61238-1 (Klasse A)



**Nennspannung:** 1.000 V AC / 1.000 V DC

**Strombelastbarkeit:** Cu 428 A (4x25mm<sup>2</sup>); 125 A (1x35mm<sup>2</sup>) nach IEC 60947-7-1

Al 125 A (1x35mm<sup>2</sup>)\* nach IEC 61238-1 (Klasse A)



\* Geprüft mit Reko SFS 4880 (Hersteller - Reka Cables Ltd)

**Verlustleistung:** Geprüft durch SGS Fimko Ltd (siehe Diagramm 1)

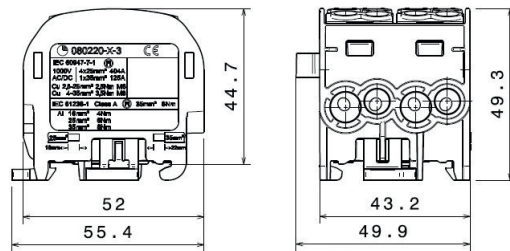
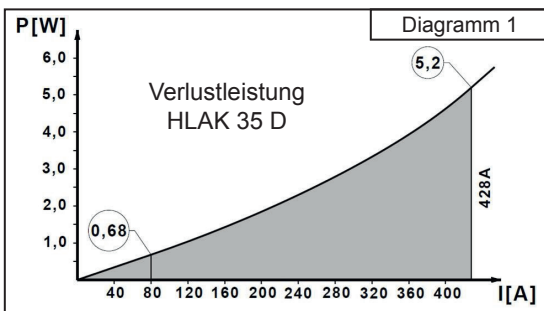
**Anschlussquerschnitte:**

	4 x 35 mm <sup>2</sup> (Rundleiter)			4 x 25 mm <sup>2</sup> (Rundleiter)		
	Cu		Al	Cu		Al
35 mm <sup>2</sup>	3,5 Nm	-	8 Nm	-	-	-
25 mm <sup>2</sup>	3,5 Nm	3,5 Nm	6 Nm	2,5 Nm	-	6 Nm
16 mm <sup>2</sup>	3,5 Nm	3,5 Nm	4 Nm	2,5 Nm	2,5 Nm	4 Nm
10 mm <sup>2</sup>	3,5 Nm	3,5 Nm	-	2,5 Nm	2,5 Nm	-
6 mm <sup>2</sup>	3,5 Nm	3,5 Nm	-	2,5 Nm	2,5 Nm	-
4 mm <sup>2</sup>	3,5 Nm	3,5 Nm	-	2,5 Nm	2,5 Nm	-
2,5 mm <sup>2</sup>	-	3,5 Nm	-	2,5 Nm	2,5 Nm	-
1,5 mm <sup>2</sup>	-	-	-	-	2,5 Nm	-
Abisolierlänge	22 mm			18 mm		
Innensechskant	M8 (+/- PZ2)			M6 (+/- PZ2)		

**Werkstoffe:**  
 Klemmkörper: Messing (CuZn39Pb2) 3-4µm Ni / 7-10µm Sn  
 Gehäuse: PA 6 (Halogenfrei)  
 Schrauben: Stahl Zn dickschichtpassiviert

**Flammwidrigkeit:** Selbstverlöschend

**Mechanische Werte:** Abmessungen: Breite x Höhe x Tiefe (mm): 49,9 x 49,3 x 55,4



## Ausführung

Grundgehäusefarbe - lichtgrau RAL 7035

Artikel Nr.	Ausführung	Deckelfarbe	VPE	GTIN (EAN)
080220-0-3	L "G"	lichtgrau RAL 7035	2	4051589022033
080220-1-3	N	lichtblau RAL 5012	2	4051589022132
080220-2-3	PE	gelbgrün RAL 6018	2	4051589022231
080220-3-3	L "B"	lehmbraun RAL 8003	2	4051589022330
080220-4-3	L "S"	tiefschwarz RAL 9005	2	4051589022439
080220-5-3	R	beigerot RAL 3012	2	4051589022538

# Technisches Datenblatt

Bezeichnung:	Hauptleitungsabzweigklemme 35 mm <sup>2</sup> – 3 polig (Al/Cu)
Ausführung:	Bauform C – allseitig fingersicher, anreihbar
Artikel Nr.:	080230-x-3

**Bemerkungen:** Das Produkt entspricht den ROHS Richtlinien der EG

**Vorschriften:** Zulassung nach IEC 60947-7-1, IEC 61238-1 (Klasse A)  
**CE (FI)**

**Nennspannung:** 1.000 V AC / 1.000 V DC

**Strombelastbarkeit:** Cu 202 A (2x25mm<sup>2</sup>); 125 A (1x35mm<sup>2</sup>) nach IEC 60947-7-1  
 Al 125 A (1x35mm<sup>2</sup>)\* nach IEC 61238-1 (Klasse A)  
 \* Geprüft mit Reko SFS 4880 (Hersteller - Reka Cables Ltd)

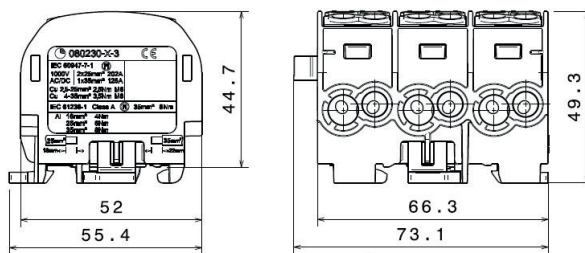
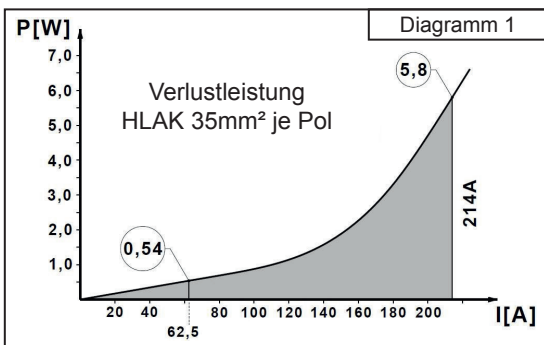
**Verlustleistung:** Geprüft durch SGS Fimko Ltd (®) (siehe Diagramm 1)

Anschlussquerschnitte: ( je Pol )	2 x 35 mm <sup>2</sup> (Rundleiter)			2 x 25 mm <sup>2</sup> (Rundleiter)		
	Cu		Al	Cu		Al
	35 mm <sup>2</sup>		-	8 Nm	-	-
25 mm <sup>2</sup>	3,5 Nm	3,5 Nm	6 Nm	2,5 Nm	-	6 Nm
16 mm <sup>2</sup>	3,5 Nm	3,5 Nm	4 Nm	2,5 Nm	2,5 Nm	4 Nm
10 mm <sup>2</sup>	3,5 Nm	3,5 Nm	-	2,5 Nm	2,5 Nm	-
6 mm <sup>2</sup>	3,5 Nm	3,5 Nm	-	2,5 Nm	2,5 Nm	-
4 mm <sup>2</sup>	3,5 Nm	3,5 Nm	-	2,5 Nm	2,5 Nm	-
2,5 mm <sup>2</sup>	-	3,5 Nm	-	2,5 Nm	2,5 Nm	-
1,5 mm <sup>2</sup>	-	-	-	-	2,5 Nm	-
Abisolierlänge	22 mm			18 mm		
Innensechskant	M8 (+/- PZ2)			M6 (+/- PZ2)		

**Werkstoffe:** Klemmkörper: Messing (CuZn39Pb2) 3-4µm Ni / 7-10µm Sn  
 Gehäuse: PA 6 (Halogenfrei)  
 Schrauben: Stahl Zn dickschichtpassiviert

**Flammwidrigkeit:** Selbstverlöschend

**Mechanische Werte:** Abmessungen: Breite x Höhe x Tiefe (mm): 73,1 x 49,3 x 55,4



Ausführung						
Grundgehäusefarbe - lichtgrau RAL 7035						
Artikel Nr.	Ausführung	Deckelfarbe			VPE	GTIN (EAN)
080230-0-3	3L				-	4051589023030
080230-1-3	L / N / PE				-	4051589023139
080230-2-3	PE / L / N				-	4051589023238
080230-3-3	2L / N				-	4051589023337
080230-4-3	2L / PE				-	4051589023436



# Technisches Datenblatt

Bezeichnung:	Hauptleitungsabzweigklemme 35 mm <sup>2</sup> – 5 polig (Al/Cu)
Ausführung:	Bauform C – allseitig fingersicher, anreihbar
Artikel Nr.:	080250-x-3

**Bemerkungen:** Das Produkt entspricht den ROHS Richtlinien der EG

**Vorschriften:** Zulassung nach IEC 60947-7-1, IEC 61238-1 (Klasse A)



**Nennspannung:** 1.000 V AC / 1.000 V DC

**Strombelastbarkeit:** Cu 202 A (2x25mm<sup>2</sup>); 125 A (1x35mm<sup>2</sup>) nach IEC 60947-7-1  
Al 125 A (1x35mm<sup>2</sup>)\* nach IEC 61238-1 (Klasse A)

\* Geprüft mit Reko SFS 4880 (Hersteller - Reka Cables Ltd)

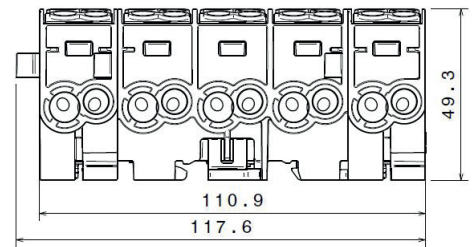
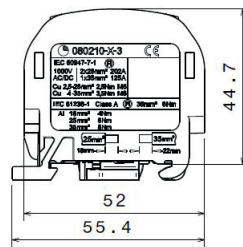
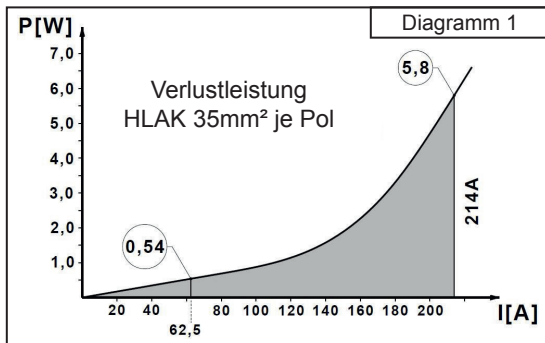
**Verlustleistung:** Geprüft durch SGS Fimko Ltd (siehe Diagramm 1)

Anschlussquerschnitte: ( je Pol )	2 x 35 mm <sup>2</sup> (Rundleiter)			2 x 25 mm <sup>2</sup> (Rundleiter)		
	Cu		Al	Cu		Al
	35 mm <sup>2</sup>			8 Nm	-	-
25 mm <sup>2</sup>	3,5 Nm	3,5 Nm	6 Nm	2,5 Nm	-	6 Nm
16 mm <sup>2</sup>	3,5 Nm	3,5 Nm	4 Nm	2,5 Nm	2,5 Nm	4 Nm
10 mm <sup>2</sup>	3,5 Nm	3,5 Nm	-	2,5 Nm	2,5 Nm	-
6 mm <sup>2</sup>	3,5 Nm	3,5 Nm	-	2,5 Nm	2,5 Nm	-
4 mm <sup>2</sup>	3,5 Nm	3,5 Nm	-	2,5 Nm	2,5 Nm	-
2,5 mm <sup>2</sup>	-	3,5 Nm	-	2,5 Nm	2,5 Nm	-
1,5 mm <sup>2</sup>	-	-	-	-	2,5 Nm	-
Abisolierlänge	22 mm			18 mm		
Innensechskant	M8 (+/- PZ2)			M6 (+/- PZ2)		

**Werkstoffe:** Klemmkörper: Messing (CuZn39Pb2) 3-4µm Ni / 7-10µm Sn  
Gehäuse: PA 6 (Halogenfrei)  
Schrauben: Stahl Zn dickschichtpassiviert

**Flammwidrigkeit:** Selbstverlöschend

**Mechanische Werte:** Abmessungen: Breite x Höhe x Tiefe (mm): 117,6 x 49,3 x 55,4



Ausführung							
Grundgehäusefarbe - lichtgrau RAL 7035							
Artikel Nr.	Ausführung	Deckelfarbe				VPE	GTIN (EAN)
080250-0-3	5L					1	4051589025034
080250-1-3	3L / N / PE					1	4051589025133
080250-2-3	N / 3L / PE					1	4051589025232
080250-3-3	PE / 3L / N					1	4051589025331
080250-4-3	3L / PE / N					1	4051589025430
080250-5-3	PE / 3L "BSG" / N					1	4051589025539

# Technisches Datenblatt

Bezeichnung:	Hauptleitungsabzweigklemme 70 mm <sup>2</sup> – 1 polig (Al/Cu)
Ausführung:	Bauform C – allseitig fingersicher, anreihbar
Artikel Nr.:	080310-x-3

**Bemerkungen:** Das Produkt entspricht den ROHS Richtlinien der EG

**Vorschriften:** Zulassung nach IEC 60947-7-1, IEC 61238-1 (Klasse A)



**Nennspannung:** 1.000 V AC / 1.000 V DC

**Strombelastbarkeit:** Cu 300 A (2x50mm<sup>2</sup>); 192 A (1x70mm<sup>2</sup>) nach IEC 60947-7-1  
Al 300 A (2x50mm<sup>2</sup>)\* nach IEC 61238-1 (Klasse A)

\* Geprüft mit Reko SFS 4880 (Hersteller - Reka Cables Ltd)

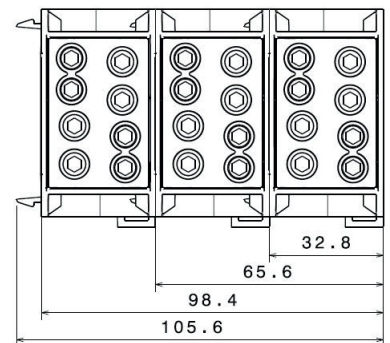
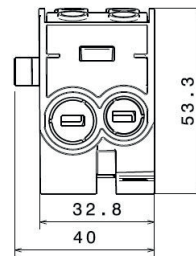
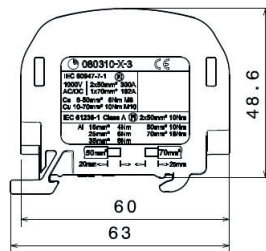
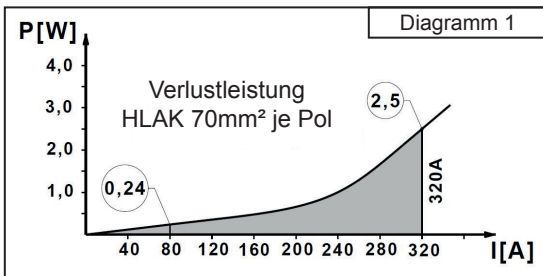
**Verlustleistung:** Geprüft durch SGS Fimko Ltd (®) (siehe Diagramm 1)

	2 x 70 mm <sup>2</sup> (Rundleiter)			2 x 50 mm <sup>2</sup> (Rundleiter)		
	Cu		Al	Cu		Al
70 mm <sup>2</sup>	10 Nm	-	18 Nm	-	-	-
50 mm <sup>2</sup>	10 Nm	10 Nm	10 Nm	6 Nm	-	10 Nm
35 mm <sup>2</sup>	10 Nm	10 Nm	8 Nm	6 Nm	6 Nm	8 Nm
25 mm <sup>2</sup>	10 Nm	10 Nm	6 Nm	6 Nm	6 Nm	6 Nm
16 mm <sup>2</sup>	10 Nm	10 Nm	4 Nm	6 Nm	6 Nm	4 Nm
10 mm <sup>2</sup>	10 Nm	10 Nm	-	6 Nm	6 Nm	-
6 mm <sup>2</sup>	-	10 Nm	-	6 Nm	6 Nm	-
4 mm <sup>2</sup>	-	-	-	-	6 Nm	-
Abisolierlänge	25 mm			20 mm		
Innensechskant	M10 (SW 4 mm)			M8 (SW 4 mm)		

**Werkstoffe:** Klemmkörper: Messing (CuZn39Pb2) 3-4µm Ni / 7-10µm Sn  
Gehäuse: PA 6 (Halogenfrei)  
Schrauben: Stahl Zn dickschichtpassiviert

**Flammwidrigkeit:** Selbstverlöschend

**Mechanische Werte:** Abmessungen: Breite x Höhe x Tiefe (mm): 40 x 53,3 x 63



Ausführung				
Grundgehäusefarbe - lichtgrau RAL 7035				
Artikel Nr.	Ausführung	Deckelfarbe	VPE	GTIN (EAN)
080310-0-3	L "G"	lichtgrau RAL 7035	3	4051589031035
080310-1-3	N	lichtblau RAL 5012	3	4051589031134
080310-2-3	PE	gelbgrün RAL 6018	3	4051589031233
080310-3-3	L "B"	lehmbraun RAL 8003	3	4051589031332
080310-4-3	L "S"	tiefschwarz RAL 9005	3	4051589031431
080310-5-3	R	beigerot RAL 3012	3	4051589031530