

Technisches Datenblatt

Bezeichnung: Hauptleitungsabzweigklemme 35 mm² – 1 polig

Ausführung: Bauform C – allseitig fingersicher, anreihbar

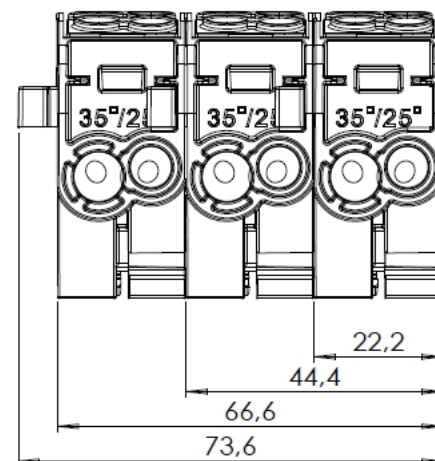
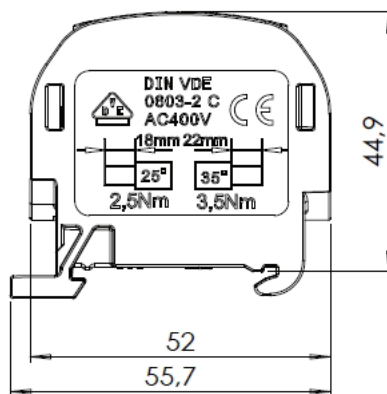
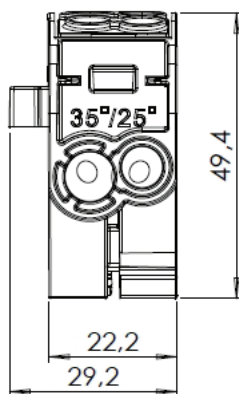
Artikel Nr. 080210

Farbe: Siehe Tabelle (Ausführung)

GTIN (EAN): Siehe Tabelle (Ausführung)

11.12.2012

Bemerkungen:	Das Produkt entspricht den ROHS Richtlinien der EG		
Vorschriften:	VDE Zulassung nach DIN VDE 0603-2		
Nennspannung:	690 V AC		
Strombelastbarkeit:	125 A		
Anschlussquerschnitte:	2 x 35 mm ²	4 – 35 mm ² , Rundleiter Cu (eindrätig und mehrdrätig) 2,5 – 25 mm ² , feindrätig mit Aderendhülse Kreuzschlitzschraube M8 +/- PZ2 Anzugdrehmoment 3,5 Nm Abisolierlänge 22 mm	
	2 x 25 mm ²	2,5 – 25 mm ² , Rundleiter Cu (eindrätig und mehrdrätig) 1,5 – 16 mm ² , feindrätig mit Aderendhülse Kreuzschlitzschraube M6 +/- PZ2 Anzugdrehmoment 2,5 Nm Abisolierlänge 18 mm	
Werkstoffe:	Klemmkörper:	Messing (CuZn39Pb2)	blank
	Gehäuse:	PA 6 (Halogenfrei)	
	Schrauben:	Stahl	Zn dickschichtpassiviert
Flammwidrigkeit:	Selbstverlöschend		
Mechanische Werte:	Abmessungen:	Breite x Höhe x Tiefe (mm):	29,2 x 49,4 x 55,7



Ausführung

Grundgehäusefarbe - lichtgrau RAL 7035

Artikel Nr.	Ausführung	Deckelfarbe	VPE	GTIN (EAN)
080210-0-4	L „G“	lichtgrau RAL 7035	5	4051589802109
080210-1-4	N	lichtblau RAL 5012	5	4051589802116
080210-2-4	PE	gelbgrün RAL 6018	5	4051589802123
080210-3-4	L „B“	lehmbraun RAL 8003	5	4051589802130
080210-4-4	L „S“	tiefschwarz RAL 9005	5	4051589802147