

Technisches Datenblatt

Bezeichnung: Hauptleitungsabzweigklemme 70 mm² – 1 polig

Ausführung: Bauform C – allseitig fingersicher, anreihbar

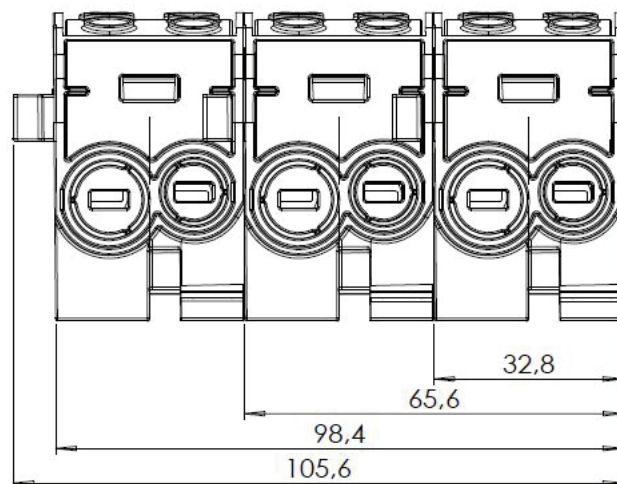
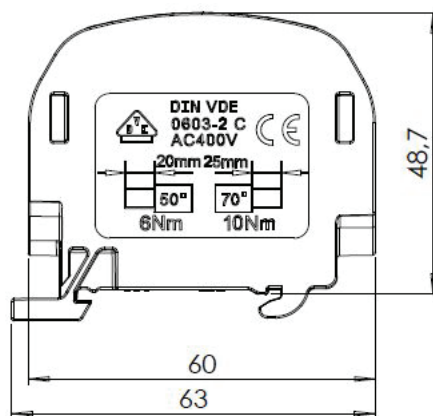
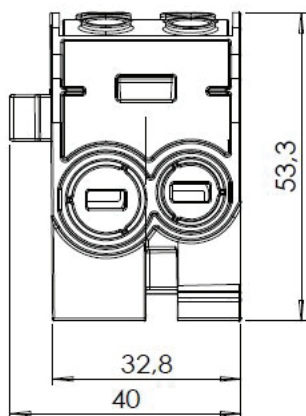
Artikel Nr. 080310

Farbe: Siehe Tabelle (Ausführung)

GTIN (EAN): Siehe Tabelle (Ausführung)

in Bearbeitung - 27.05.2013

Bemerkungen:	Das Produkt entspricht den ROHS Richtlinien der EG		
Vorschriften:	VDE Zulassung nach DIN VDE 0603-2		
Nennspannung:	690 V AC		
Strombelastbarkeit:	160 A		
Anschlussquerschnitte:	2 x 70 mm ²	10 – 70 mm ² , Rundleiter Cu (eindrätig und mehrdrätig) 6 – 50 mm ² , feindrätig mit Aderendhülse Innensechskant M10 (SW 4 mm) Anzugdrehmoment 10 Nm Abisolierlänge 25 mm	
	2 x 50 mm ²	6 – 50 mm ² , Rundleiter Cu (eindrätig und mehrdrätig) 4 – 35 mm ² , feindrätig mit Aderendhülse Innensechskant M8 (SW 4 mm) Anzugdrehmoment 6 Nm Abisolierlänge 20 mm	
Werkstoffe:	Klemmkörper:	Messing (CuZn39Pb2)	blank
	Gehäuse:	PA 6 (Halogenfrei)	
	Schrauben:	Stahl	Zn dickschichtpassiviert
Flammwidrigkeit:	Selbstverlöschend		
Mechanische Werte:	Abmessungen:	Breite x Höhe x Tiefe (mm):	40 x 53,3 x 63



Ausführung

Grundgehäusefarbe - lichtgrau RAL 7035

Artikel Nr.	Ausführung	Deckelfarbe	VPE	GTIN (EAN)
080310-0-4	L „G“	lichtgrau RAL 7035	5	4051589803106
080310-1-4	N	lichtblau RAL 5012	5	4051589803113
080310-2-4	PE	gelbgrün RAL 6018	5	4051589803120
080310-3-4	L „B“	lehmbraun RAL 8003	5	4051589803137
080310-4-4	L „S“	tiefschwarz RAL 9005	5	4051589803144