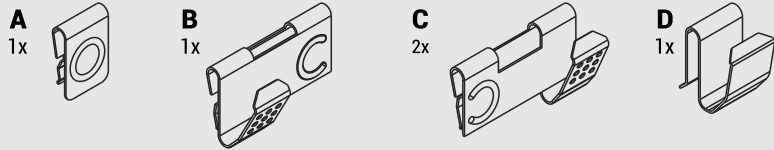


# Montageanleitung Assembly instructions - BoPad Batteriekontakte Battery Contacts

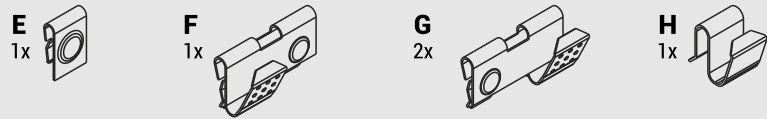
DE EN

## Inhalt Content

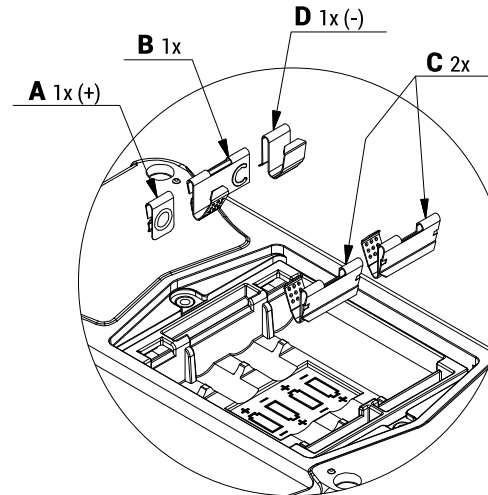
### BE-4MN (Mignon AA)



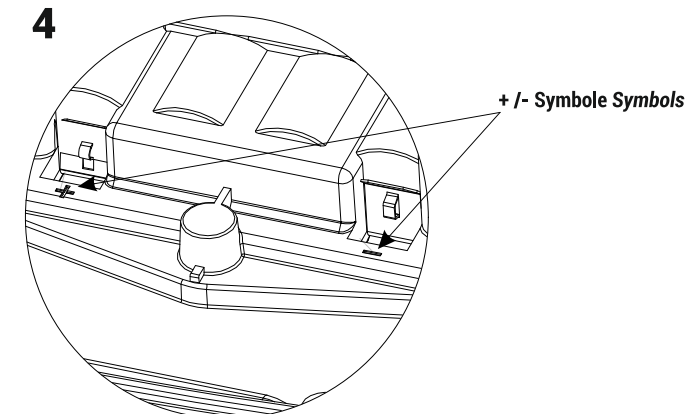
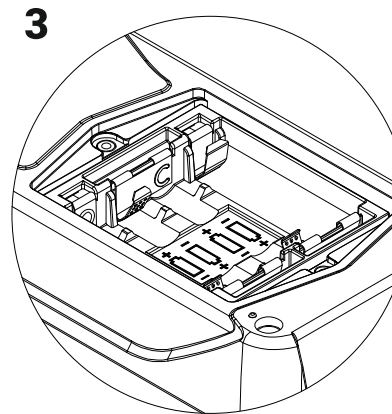
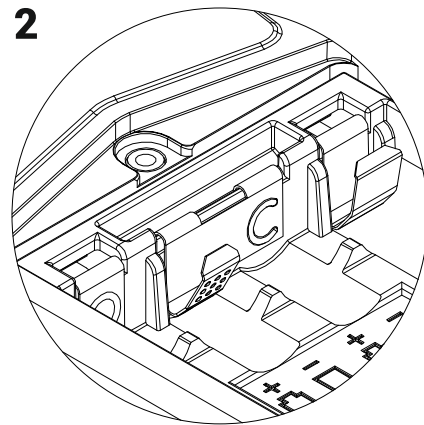
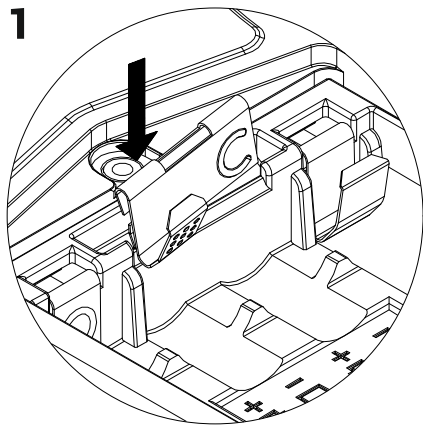
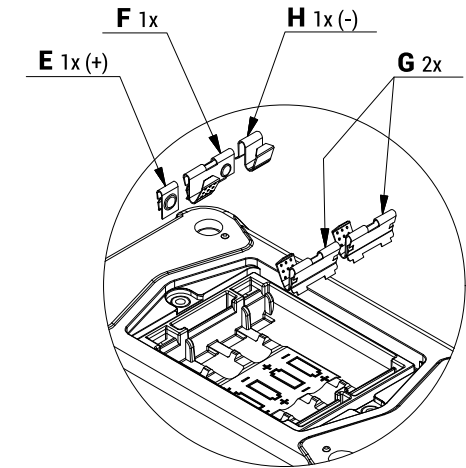
### BE-4MC (Micro AAA)



### BE-4MN (Mignon AA)



### BE-4MC (Micro AAA)



**DE** Zur leichteren Montage der Doppelkontakte, müssen diese leicht schräg mit der Laschenseite zuerst aufgesteckt werden (1). Anschließend werden die Kontakte bis zum Anschlag nach unten gedrückt (2).

**EN** In order to ensure a convenient assembly, double contacts should be inserted in a slightly tilted position - contact tab pointing down (1). Afterwards press them straight down to their final position (2).

**DE** Die Kontakte müssen so montiert werden, dass sich immer ein Pluspol (flach) und ein Minuspol (Lasche) gegenüberliegen (3). Die Plus- und Minuspol-Kontakte müssen passend zu den innenseitigen +/- Symbolen montiert werden (4).

**EN** For proper assembly please make sure that contact tabs (minus) are always facing flat contacts (plus) (3). Plus and minus contacts should match the molded +/- battery symbols (4).