


44423230	<b>DATENBLATT</b>	
Gültig ab: 17.09.2018	<b>EPIC® MHB Bus 2x(4) CM</b>	

## Beschreibung

- Geschirmtes Modul zur Übertragung von Daten und Signalen
- Crimpanschluss für dauerhafte vibrationssichere Kontaktierung
- EPIC® MH System ist mit dem Marktstandard steckbar
- Die Michbestückung von verschiedenen Funktionen in einem Steckverbinder garantiert eine hohe Flexibilität



## Allgemeine Kennwerte

Kontakttyp	Buchse
Kontaktzahlen	8
Steckzyklen	500
Material	PA
Brennbarkeitsklasse nach UL 94	V0
Verschmutzungsgrad	3
Temperaturbereich	-40° C bis +125° C
Leitungsanschluss	Crimpanschluss: 0,14 – 2,50 mm <sup>2</sup> EPIC® MH 6 Multirahmen EPIC® MH 10 Multirahmen EPIC® MH 16 Multirahmen EPIC® MH 24 Multirahmen
Passende Rahmen	EPIC® H-D 1,6 gedrehte Kontakte EPIC® MH Bus PIN 1x(4) Kontaktträger
Passende Kontakte	


## Elektrische Eigenschaften

Bemessungsspannung	50 V
Bemessungsstoßspannung	0,8 kV
Bemessungsstrom	10 A

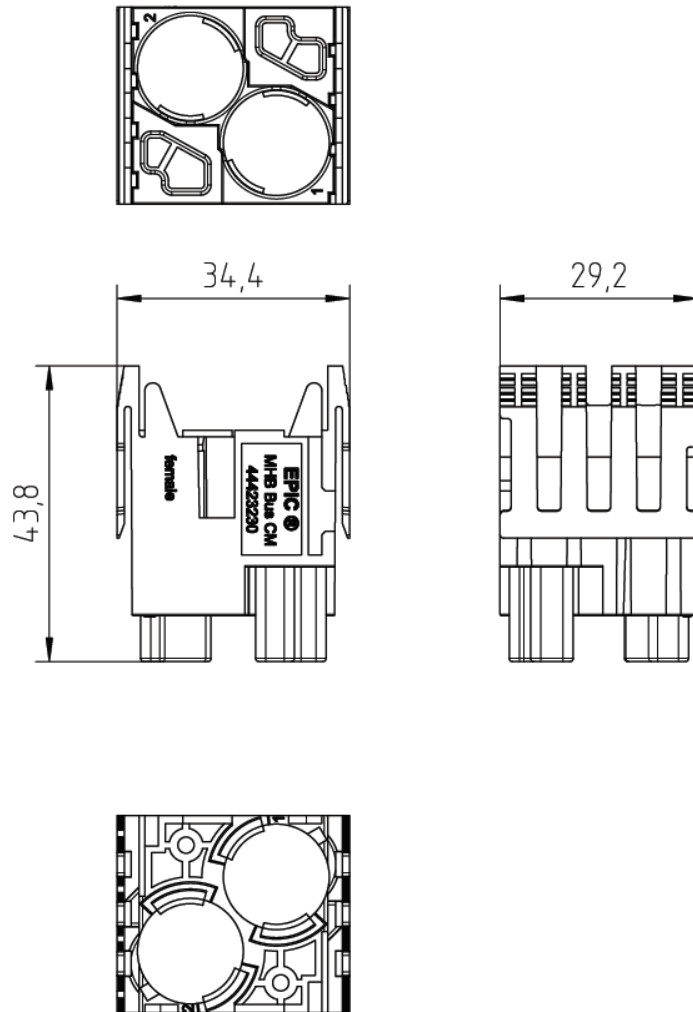
## Normen/Zulassungen

Brandschutz in Schienenfahrzeugen	nach EN 45545-2 Anforderungssatz R22 und R23 Gefahrenniveau HL1, HL2 und HL3
-----------------------------------	--

Ersteller: JOKR1/PDP Freigegeben: IVSE1/PDP	Dokument: DB44423230DE Version: 02	Seite 1 von 2
--	---------------------------------------	---------------

44423230	<b>DATENBLATT</b>	
Gültig ab: 17.09.2018	EPIC® MHB Bus 2x(4) CM	

## Technische Zeichnungen



### Hinweis

Die Fotografien sind nicht maßstäblich und keine detailgetreuen Abbildungen der jeweiligen Produkte.

Ersteller: JOKR1/PDP Freigegeben: IVSE1/PDP	Dokument: DB44423230DE Version: 02	Seite 2 von 2
--	---------------------------------------	---------------