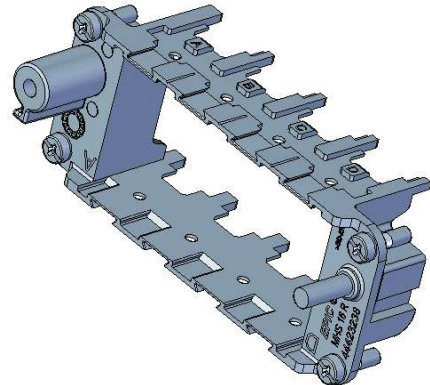


44423238	DATENBLATT	
Gültig ab: 30.01.2020	EPIC® MHS 16 R MULTIRAHMEN	

Beschreibung

- Multirahmen für die Aufnahme von eigenen und Fremdmodulen
- EPIC® MH System ist mit dem Marktstandard steckbar
- Die Mischbestückung von verschiedenen Funktionen in einem Steckverbinder garantiert eine hohe Flexibilität
- PE Anschluss von 1mm² bis 6mm² mit Aderendhülse, 10mm² mit Adapter
- Einsatz für Bahnanwendungen –Brandschutz in Schienenfahrzeugen: Prüfung nach EN 45545-2. Anforderungssatz R22 und R23. Gefahrenniveau HL1, HL2 und HL3



Allgemeine Kennwerte

Artikelbeschreibung	EPIC® MHS 16 R (A, B, C, D)
Ausführung	MH Multirahmen
Version	Stift
Anzahl der Module	4

Oberflächen

Rahmen	Zink Druckgusslegierung
--------	-------------------------

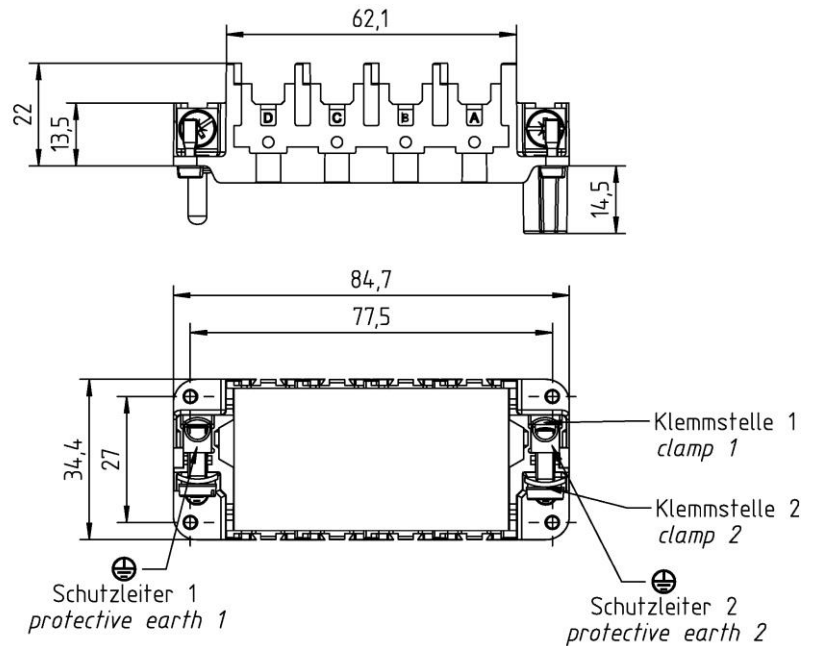
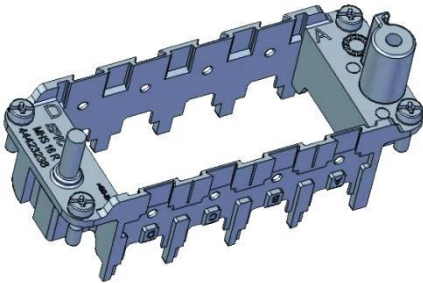
Normen

Sicherheitsnorm	IEC 61984
-----------------	-----------

Ersteller: ERTC1/PDP Freigegeben: IVSE1/PDP	Dokument: DB44423238DE Version: 02	Seite 1 von 2
--	---------------------------------------	---------------

44423238	DATENBLATT	
Gültig ab: 30.01.2020	EPIC® MHS 16 R MULTIRAHMEN	

Technische Zeichnungen



Automatisierung



Maschinen- und Anlagenbau



Windenergie

Info

Rahmensystem zur Aufnahme von Modulen
 Unterschiedliche Funktionen können in einem Steckverbinder kombiniert werden

Produkteigenschaften

MCR Rahmen Version "Stift" dient zur Aufnahme von Modulen mit Stiftkontakten, Version "Buchse" dient zur Aufnahme von Modulen mit Buchsenkontakten. Für Tüllengehäuse ist die hohe Bauform zu verwenden

Hinweis

Die Fotografien sind nicht maßstäblich und keine detailgetreuen Abbildungen der jeweiligen Produkte.

Ersteller: ERTC1/PDP Freigegeben: IVSE1/PDP	Dokument: DB44423238DE Version: 02	Seite 2 von 2
--	---------------------------------------	---------------