

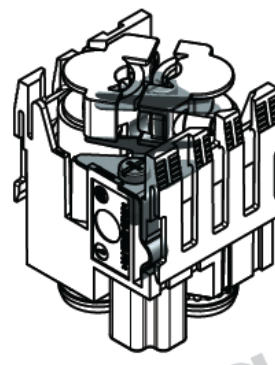
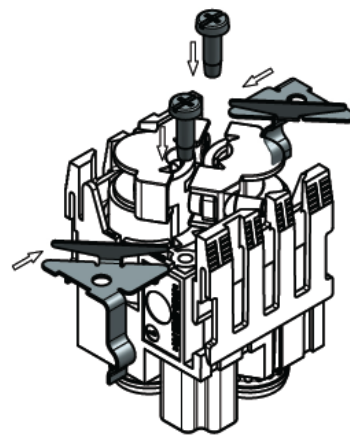
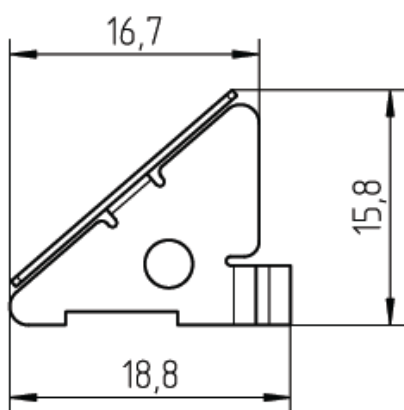
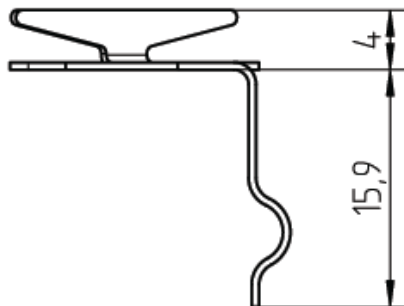
44423275	DATENBLATT	
Gültig ab: 17.09.2018	EPIC® MHB POTENTIAL SET	

Beschreibung

- Potenzialausgleichsfedern für Multirahmen
- Zur Verwendung in EPIC® MHS BUS Modulen



Technische Zeichnungen



Hinweis

Die Fotografien sind nicht maßstäblich und keine detailgetreuen Abbildungen der jeweiligen Produkte.

Ersteller: MANA2/PDP Freigegeben: IVSE1/PDP	Dokument: DB44423275DE Version: 01	Seite 1 von 1
--	---------------------------------------	---------------