



DATENBLATT	5311 3700
SKINTOP® COLD NPT / COLD-R NPT	gültig ab : 22.02.2017

Bei der SKINTOP® COLD NPT / COLD-R NPT handelt es sich um eine halogenfreie Kabel- und Leitungseinführung aus Messing mit NPT Anschlussgewinde. Sie eignet sich besonders für den Einsatz in Bereichen mit sehr hohem Anspruch an mechanische Stabilität und Kältebeständigkeit, wie z.B. in der Klimatechnik (Gefrieranlagen, Kühlhäuser,..) und im Off-Shore-Bereich.



Einzelteile:

Zwischenstutzen	Messing, vernickelt
Hutmutter	Messing, vernickelt
Einsatz mit Lamellenkorb	Spezial-Polyamid
Dichtring	Silikon
O-Ring	Silikon

Technische Merkmale:

Anschlussgewinde	NPT 1/4“ bis NPT 2“ nach ANSI/ASME B1.20.1-2013
Schutzart	IP68, Prüfung nach EN 60529
Temperaturbereich	-70 °C bis +100 °C
Typausführung	COLD NPT Standard COLD-R NPT mit Reduzierungsdichteinsatz (für kleinere Kabeldurchmesser)

Sonstige Eigenschaften:

Hohe Funktionssicherheit
Zugentlastung
Große, variable Klemmbereiche
Erhöht kältebeständig
Erhöhte Kälteschlagbeständigkeit
Hohe mechanische Beständigkeit
Ozonbeständig
UV-beständig
Ölbeständig
Halogenfrei

Approbationen:

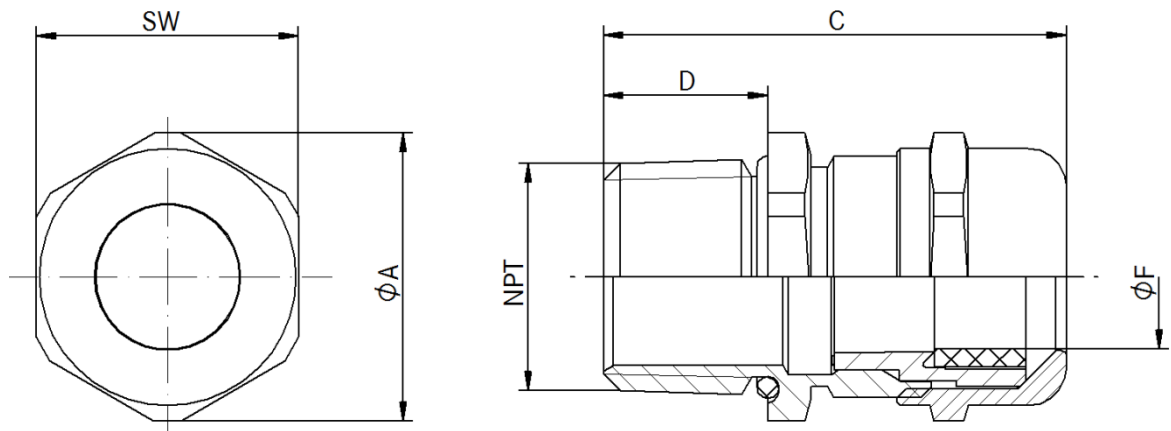


Norm-Referenzen:



Weitere Angaben entnehmen Sie bitte unserem aktuellen Katalog.

ausgearbeitet von: PDP: H.Dokoupil	Dokument: DB53113700_DE	Blatt 1 von 2
---------------------------------------	-------------------------	---------------



SKINTOP® COLD NPT

NPT	SW [mm]	Ø A [mm]	C [mm]	D [mm]	Ø F [mm] Klemmbereich	O-Ring [mm]	Artikel-Nr.
NPT 1/4"	16	17,6	36	15	4,0–7,0	9x2	53113700
NPT 3/8"	20	22,0	39,7	15	5,0–10,0	13x2	53113701
NPT 1/2"	24	26,4	42,5	15	7,0–13,0	17x2	53113702
NPT 3/4"	29	31,9	44,5	15	9,0–17,0	22x2	53113703
NPT 1"	36	39,6	49	15	11,0–21,0	28x2	53113704
NPT 1 1/4"	45	49,5	57,5	17	19,0–28,0	36x2	53113705
NPT 1 1/2"	54	59,0	61,5	17	27,0–35,0	46x2	53113706
NPT 2"	67	73,5	63,5	17	34,0–45,0	57x2	53113707

SKINTOP® COLD-R NPT

NPT	SW [mm]	Ø A [mm]	C [mm]	D [mm]	Ø F [mm] Klemmbereich	O-Ring [mm]	Artikel-Nr.
NPT 1/4"	16	17,6	36	15	3,0–5,0	9x2	53113710
NPT 3/8"	20	22,0	39,7	15	4,5–7,0	13x2	53113711
NPT 1/2"	24	26,4	42,5	15	6,0–10,0	17x2	53113712
NPT 3/4"	29	31,9	44,5	15	7,0–13,0	22x2	53113713
NPT 1"	36	39,6	49	15	8,0–15,0	28x2	53113714
NPT 1 1/4"	45	49,5	57,5	17	15,0–23,0	36x2	53113715
NPT 1 1/2"	54	59,0	61,5	17	22,0–29,0	46x2	53113716
NPT 2"	67	73,5	63,5	17	28,0–39,0	57x2	53113717