

UNITRONIC® SPIRAL LiF2Y11Y
 basierend auf UNITRONIC® FD P plus

 DB 73220300
 Gültig ab: 01.09.2016

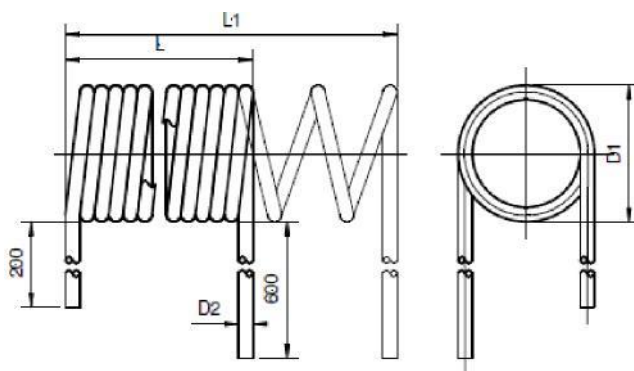
Verwendung

UNITRONIC® SPIRAL LiF2Y11Y werden überall dort eingesetzt, wo spiralisierte Leitungen in kleinsten Dimensionen benötigt werden, z.B. in der Mess- Regel- und Steuerungstechnik.

Die Spiralkabel besitzen eine sehr gute Flexibilität, die Auszugslängen bis zu dem 4-fachen der geschlossenen Spirallänge ermöglicht.

UNITRONIC® FD P plus ist eine flexible Datenleitung für Schwachstromanwendungen. Die Leitung ist mit dem kerbzähnen, schnittfesten PUR- Außenmantel weitgehend beständig gegen mineralische Öle und Abrieb. UNITRONIC® FD P plus ist für die Verwendung in trockenen und feuchten Räumen vorgesehen.

Abmessungen Spiralkabel



L: Blocklänge geschlossen
 L1: Maximale Auszugslänge
 D1: Spiralaußendurchmesser
 D2: Leitungsdurchmesser

Länge ab Block, radial, Endenlänge

1. Seite: 200 mm
 2. Seite: 600 mm

Technische Daten

Aufbau	in Anlehnung an VDE 0812
Leiter	feinstdrähtige blanke CU-Litze gem. IEC 60228 bzw. VDE 0295, Klasse 6
Aderisolation	Spezialmischung auf Polyolefin-Basis
Aderkennzeichnung	gem. DIN 47100
Außenmantel	Spezialmischung auf PUR-Basis, halogenfrei Farbe: grau, ähnlich RAL 7001

Elektrische Eigenschaften bei 20°C

Betriebsspitzenspannung	0,14mm ² :	350 V (nicht für Starkstromzwecke geeignet)
	0,25mm ² :	500 V (nicht für Starkstromzwecke geeignet)
Prüfspannung	A/A:	1500 V

Mechanische und thermische Eigenschaften

Temperaturbereich	flexibel für Spirale:	-5 °C bis +50 °C
EU-Richtlinien	Die Leitungen sind konform zur EU-Richtlinie 2011/65/EU (RoHS, Beschränkung der Verwendung bestimmter gefährlicher Stoffe).	