

Funktionsbeschreibung

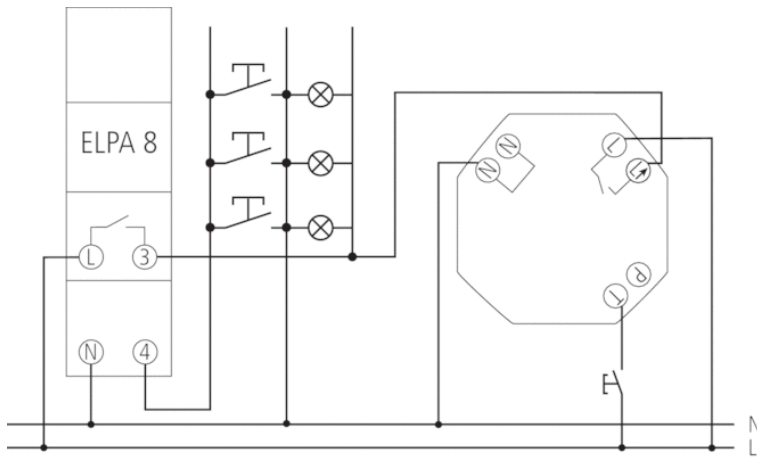
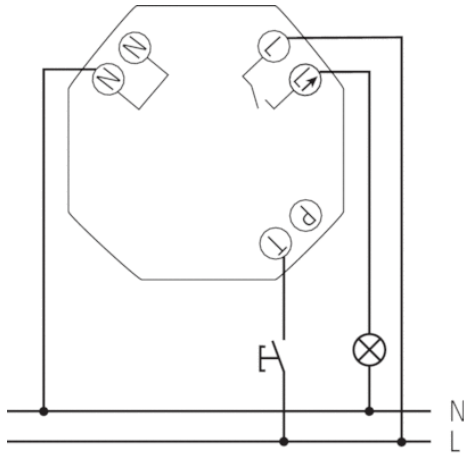


- Bewegungsmelder (PIR)
- Automatische Beleuchtungssteuerung in Abhängigkeit von Anwesenheit und Helligkeit
- Wandmontage
- Markenschalterkompatibel, ersetzt herkömmliche Licht-Schalter
- Mischlichtmessung geeignet für die Steuerung von Fluoreszenz-, Glüh- und Halogenlampen
- Bereichseingrenzung durch Abdeckclip
- Manuelle Schaltung AUTO/EIN/AUS durch einfaches Verschieben des Klappdeckels
- Teach-in des aktuellen Helligkeitswertes
- Vergrößerung des Erfassungsbereiches durch integrierte Master/Slave- oder Master/Master-Funktion bei Verwendung von bis zu 10 Geräten
- Mit akustischer Ausschaltvorwarnung 15 Sekunden vor Abschaltung des Lichts
- Sofortige Inbetriebnahme durch werkseitige Voreinstellung möglich
- Kein unbeabsichtigtes Verstellen durch verdecktliegende Einstellelemente
- Helligkeitsschaltwert und Nachlaufzeit einstellbar
- Empfindlichkeit reduzierbar zum Einschränken des Erfassungsbereiches
- Impulsfunktion
 - Test-Funktion zur Überprüfung des Erfassungsbereiches

Technische Daten

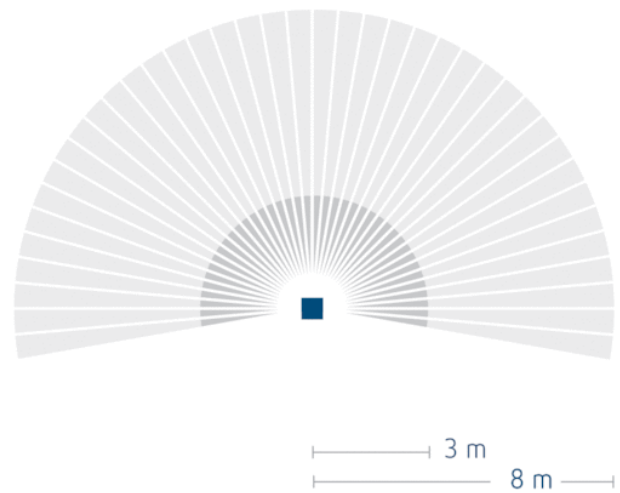
Betriebsspannung	230 V AC
Frequenz	50 Hz
Stand-by Leistung	~1 W
Art der Lichtmessung	Mischlichtmessung
Anzahl Kanäle	1
Kontaktart	Schließer
Montageart	UP-Wandeinbau
Einstellbereich Helligkeit	10 – 1000 lx Stufenlos einstellbar
Schaltleistung Licht	10 A (bei 230 V AC, $\cos \varphi = 1$), 3 AX (bei 230 V AC, $\cos \varphi = 0,3$)
Erfassungswinkel	200°, kreisförmig
Montagehöhe	1,2 – 2 m
Nachlaufzeit Licht	20 s–30 min
Glüh-/Halogenlampenlast	1000 W
Leuchtstofflampenlast (VVG) parallelkompensiert	400 VA 42 μ F
Leuchtmittel	Glüh-/Halogenlampen, Fluoreszenzlampen, Kompaktleuchtstofflampen, LEDs
Umgebungstemperatur	+0 °C ... +45 °C
Schutzklasse	II
Schutzart	IP 40

Anschlussbilder

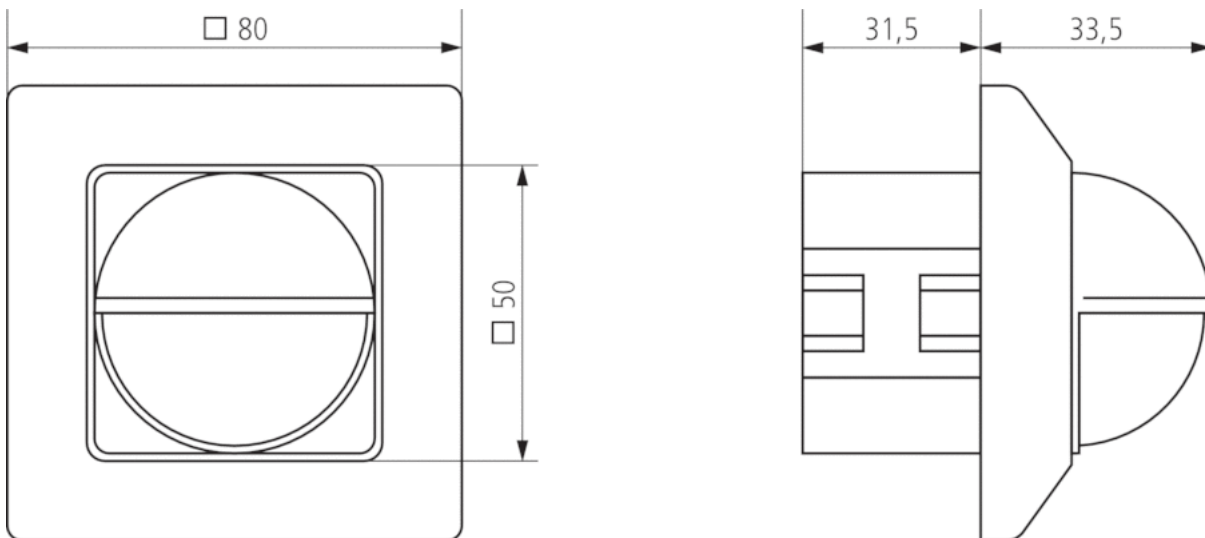


Erfassungsbereich

Montagehöhe (A)	Frontal gehend (r)	Quer gehend (t)
2 m	3,5 m	8 m



Maßbilder



Zubehör

AP-Rahmen LUXA 103-200

- Artikel-Nr.: 9070504
Details ▶ www.theben.de



Entstörungsfilter RC-Glied

- Artikel-Nr.: 9070523
Details ▶ www.theben.de

