

SAT-ZF-Verteiltechnik

Multischalter- und Einkabel-Multischalter
für 1, 2, 3 oder 4 SAT-Positionen

Wide Band
approved - 2.4 GHz

- ✓ Kaskadierbar
- ✓ Inkl. Terrestrik
- ✓ Multimediatauglich
- ✓ Gemäß EN 50607,
kompatibel mit EN 50494



Immer die passende Lösung



Warum ein Multischalter-System?

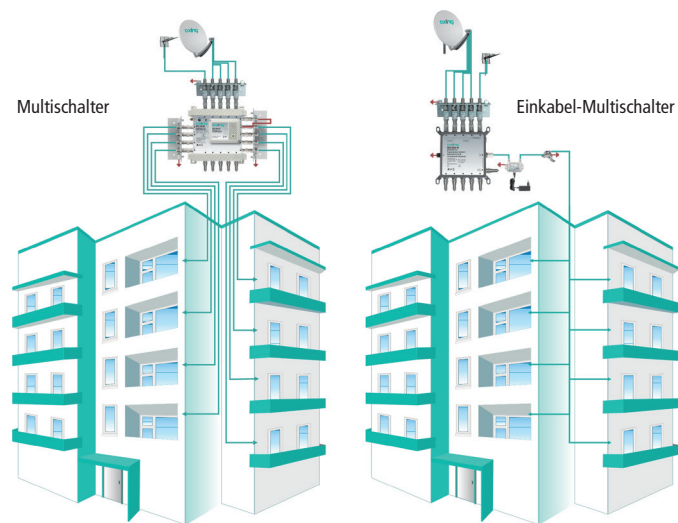
Ein Multischalter-System bietet dem Endbenutzer größtmögliche Flexibilität und eine maximale Auswahl an TV-Programmen (SDTV / HDTV / 4K-UHD). Mit Hilfe eines Multischalters nutzen viele Teilnehmer eine gemeinsame SAT-Antenne, so wird Wildwuchs von SAT-Schüsseln auf oder am Gebäude und eine unstrukturierte Verkabelung vermieden.

Wann nutzt man Einkabel-Multischalter?

In Altbauten, in denen eine sternförmige Installation nicht möglich ist, kommen Einkabel-Multischalter zum Einsatz. Bereits installierte Baumstrukturen können weiter verwendet werden. Ein Einkabel-Multischalter liefert die empfangenen SAT-Programme aufgeteilt auf User-Bänder. Es können maximal 32 Receiver an eine Ableitung angeschlossen werden. Die angeschlossenen Empfangsgeräte müssen kompatibel mit der EN 50607 oder EN 50494 (8 User-Bänder) sein.

Was ist der Zweck eines Kaskadensystems?

Ein Kaskadensystem eignet sich für große Installationen mit einer großen Anzahl von Teilnehmern. Außerdem ist ein Kaskadensystem auf einzelne Einheiten z.B. pro Stockwerk aufteilbar. Dadurch können die Kabellängen zu den Teilnehmern so kurz wie möglich gehalten werden. Ein Kaskadensystem ist sehr flexibel und kann erweitert werden, falls weitere Teilnehmer hinzugefügt werden müssen.



- ✓ Benutzerfreundlich
- ✓ Vielfältige Programme
- ✓ Fernsehen mit höchster Qualität

- ✓ Nur eine Satellitenantennenanlage für eine große Anzahl von Teilnehmern
- ✓ Erhältlich für 1, 2, 3 oder 4 einzelne Satellitenpositionen mit bis zu 16 SAT-ZF-Ebenen



- ✓ SDTV / HDTV / 4K-UHD
- ✓ Digitale Signalqualität an allen Antennen-Steckdosen
- ✓ Schirmungsmaß nach Klasse A

Vorteile auf einen Blick:

- ✓ Kaskadierbare Multischalter und Einkabel-Multischalter zur Verteilung von Satelliten- und terrestrischen Signalen
- ✓ SAT-aktiv für niedrige Eingangsverluste
- ✓ Terrestrischer Eingang zur Verteilung von DVB-T/T2, DAB+ und FM
- ✓ Hohes Schirmungsmaß gemäß Klasse A
- ✓ Kompakte Abmessungen gepaart mit montagefreundlichem Abstand zwischen den F-Steckverbindern
- ✓ Ethernet oder Coax einspeisbar (siehe www.axing.com/produkte/smartsolutions)

premium-line Einkabel-Multischalter



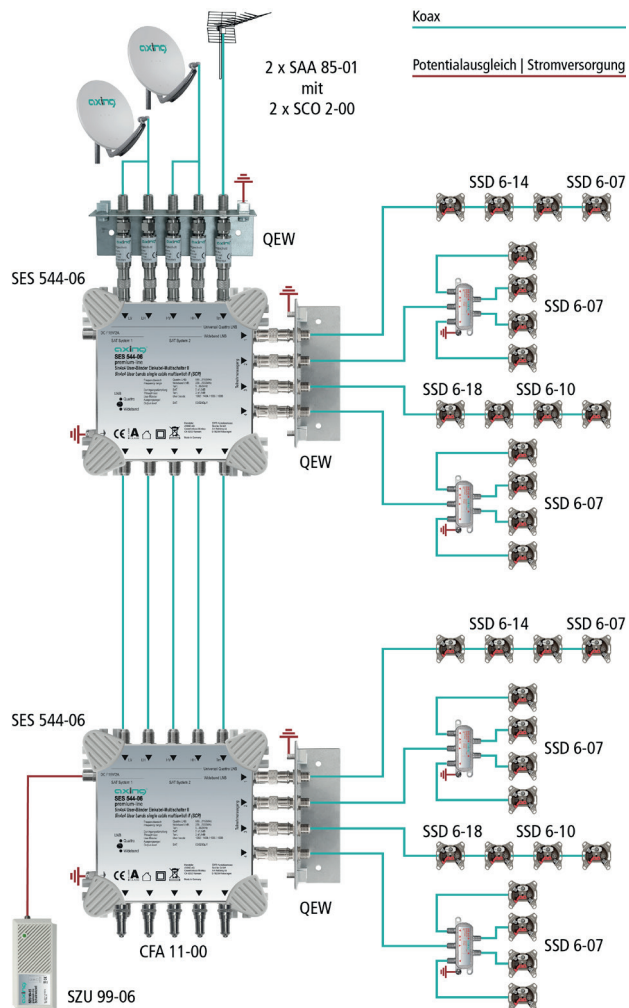
Kleine oder große Systeme

Durch die Staffelung der **premium-line** Einkabel-Multischalter Serie können Einkabelsysteme für kleine bis große Wohnobjekte aufgebaut werden. Die einzelnen Geräte können sowohl als Stand-alone-Geräte als auch als Kaskadenbausteine genutzt werden.

Alle Typen sind Wideband-fähig. Dadurch können mit Wideband-LNBs entweder 2 oder 4 SAT-Positionen empfangen werden.

Produktüberblick

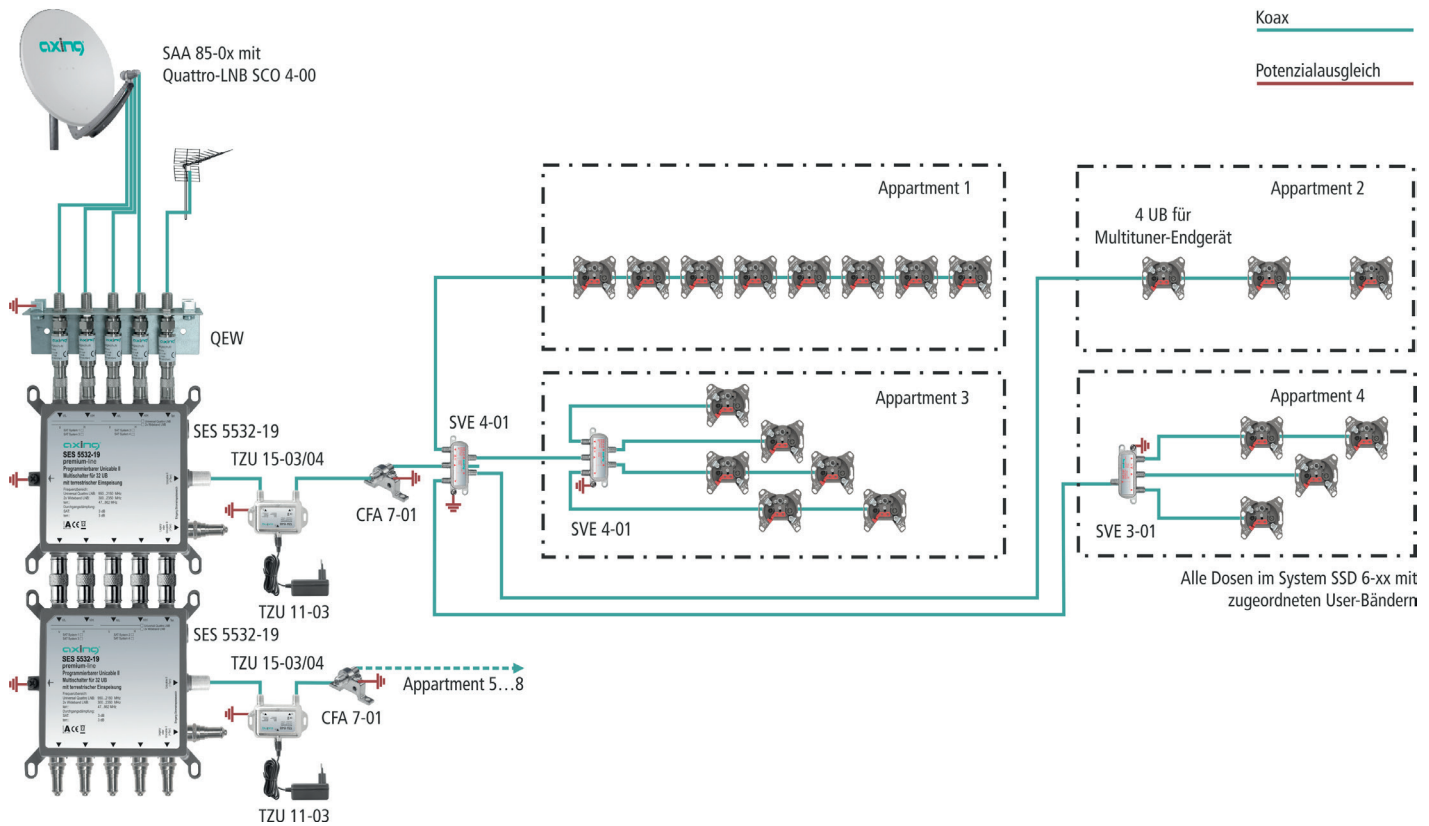
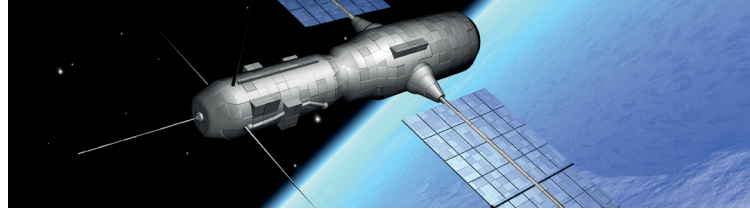
	Eingänge SAT	Eingänge TERR	Teilnehmerausgänge	User-Bänder pro Ausgang	Teilnehmer max.	Ausgänge (für Kaskadierung)	Rezeivergespeist
SES 522-06	4	1	2	4	4	5	✓
SES 544-06	4	1	4	4	16	5	✓
SES 584-06	4	1	8	4	32	5	✓
SES 984-06	8	1	8	4	32	9	
SES 5532-09	4	1	1	32	32	5	



Vorteile auf einen Blick:

- ✓ Intelligente Spannungsversorgung im kaskadierbaren System über die SAT-ZF-Leitungen
- ✓ Kopfstärker können als Eingangs- oder Linienverstärker zwischen kaskadierten Multischaltern eingesetzt werden
- ✓ Störungssicher, keine wohnungsübergreifende Beeinflussung beim Einsatz von programmierbaren SSD 6-xx Antennensteckdosen
- ✓ Nutzung vorhandener Kabelstruktur, kein Staub, kein Schmutz

Systemlösung für Unicable II Anwendung



Mit einem SES 5532-19 Unicable II Multischalter können eine oder zwei SAT-Positionen (mit Wideband-LNBs) empfangen werden.

Dynamischer Modus

Der SES 5532-19 liefert die empfangenen Transponder auf 32 User-Bänder. Dies ermöglicht den Anschluss von bis zu 32 Tunern, jeder davon muss jeweils einem der 32 User-Bänder zugeordnet werden. Die angeschlossenen Empfangsgeräte müssen Unicable II kompatibel sein (EN50607).

Statischer Modus

Es können bis zu 32 Transponder von beliebig vielen Empfangsgeräten empfangen werden.

Unicable-I-Vorprogrammierung

Die User-Bänder der AXING Unicable I Multischalter sind beim SES 5532-19 vorprogrammiert. Dadurch können bestehende SES 556-x9 Einkabelmultischalter ausgetauscht werden.

Programmierung

Die Grundkonfiguration der SES 5532-19 kann mit dem als Zubehör erhältlichen SZU 55-00 Programmer geändert werden. Die PC-Software finden Sie unter www.axing.com im Bereich „Software und Firmware“.

Wideband-Technologie



Wide Band approved - 2.4 GHz

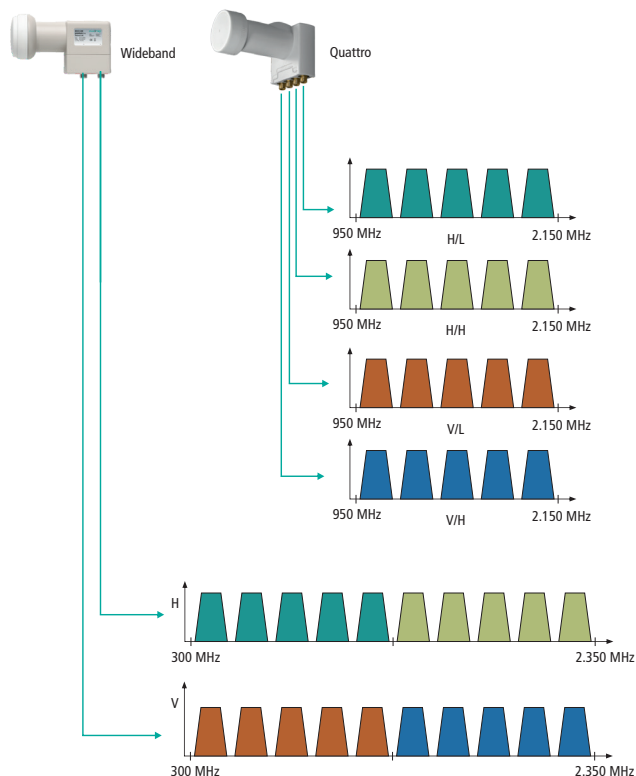
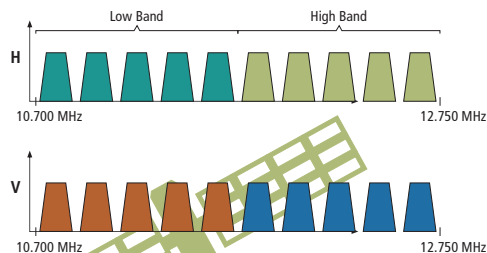
Bei einer klassischen SAT-ZF-Verteilung werden vier Bereiche (H/L, H/H, V/L und V/H) verwendet. Dadurch passen alle Programme eines Satelliten in den Frequenzbereich 950 MHz – 2.150 MHz.

Bei der Wideband-Technologie hingegen wird auf ein größeres Frequenzspektrum von 300 MHz bis 2.350 MHz zurückgegriffen. Durch den vergrößerten Frequenzbereich sind nur noch zwei Bereiche (H und V) notwendig. Dadurch werden zwei Leitungen eingespart bzw. werden frei. Diese können dann für eine weitere Satellitenposition genutzt werden.

Beim Einsatz eines entsprechenden Wideband-LNB steht somit auf zwei Leitungen das gesamte Frequenzspektrum eines Satelliten im Bereich von 300 MHz – 2.350 MHz zur Verfügung.

Diese Technik ist ausschließlich mit einem Unicable-Multischalter möglich, da im Unicable-Multischalter selbst die Frequenzumsetzung stattfindet.

Ein neues Endgerät ist nicht notwendig, da die Umsetzung auf die bekannten Frequenzen erfolgt.



Vorteile auf einen Blick:

- ✓ Nur zwei statt vier Leitungen pro Satellit
- ✓ Empfang zweier Satelliten mit den bisher vier Leitungen

Die Liste unserer Wideband-fähigen
Produkte finden Sie unter:

<https://download.axing.com/dokumente/WideBandProdukte.pdf>

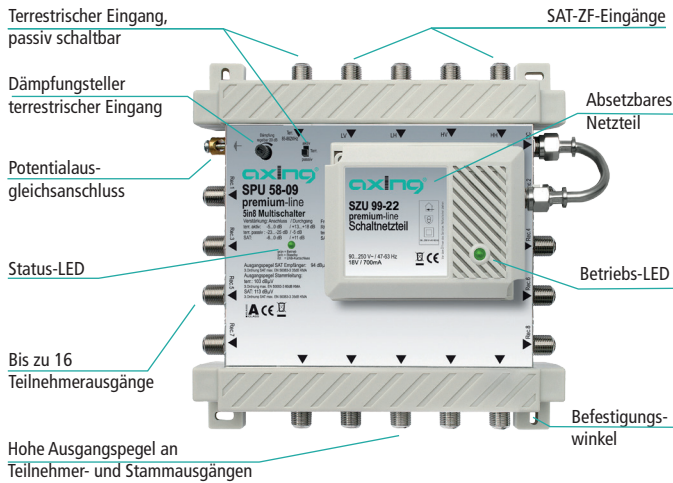


premium-line Multischalter für höchste Ansprüche

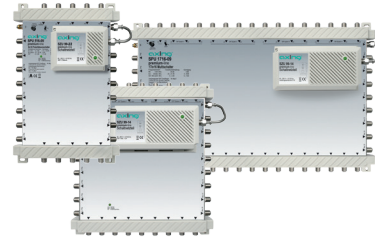


Höchste Anforderungen mit vielen Teilnehmern und langen Kabelstrecken – kein Problem.

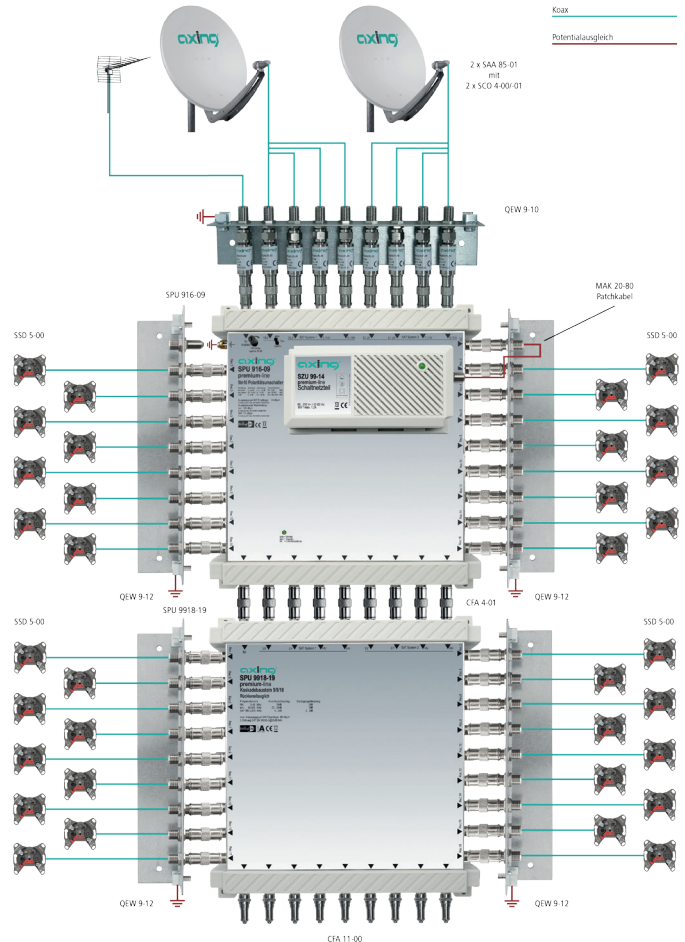
Mit dem kompletten Programm aus **premium-line** Multischaltern, Kaskadenbausteinen, Verstärkern, Verteilern und Abzweigern und last but not least den passenden Erdungswinkeln erhalten Sie die optimale Installationslösung.



- ✓ Höchste Programmvierfalt
- ✓ Fernsehen mit höchster Qualität
- ✓ SDTV / HDTV / 4K-UHD



- ✓ Erhältlich für 1, 2 oder 4 Satellitenpositionen
- ✓ Für 4, 6, 8, 10 oder 16 Teilnehmer



basic-line Multischalter – die Alternative



basic-line Multischalter – kaskadierbar

AXING basic-line Multischalter sind die Alternative für eine preisgünstige SAT-ZF-Verteilung. Die einzelnen Geräte können sowohl als Stand-alone-Geräte als auch zum Aufbau von Kaskaden genutzt werden. Erhältlich sind Multischalter/Kaskadenbausteine für 1, 2, 3 oder 4 Satellitenpositionen mit terrestrischer Einspeisung. Die Geräte verfügen über 8, 12, 16, 24 oder 32 Teilnehmergehäuse. Die ebenfalls neu erhältlichen Kopfverstärker SVS xxx-06 können am Eingang oder zwischen kaskadierten Multischaltern eingesetzt werden.

Terrestrischer Eingang

Gestapelte SAT-ZF-Eingänge – kompaktere Abmessungen

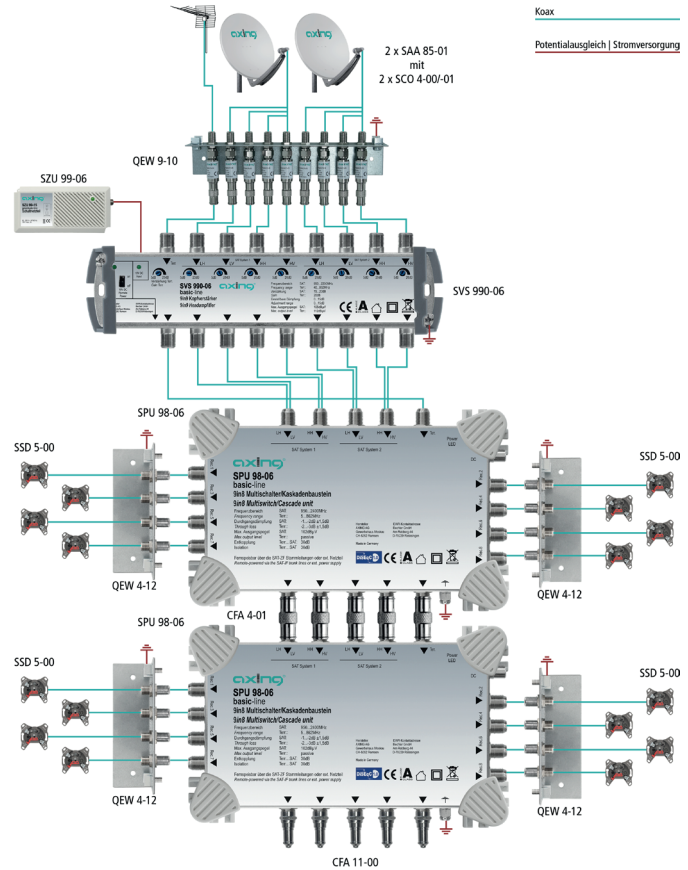
Befestigungswinkel zur einfachen Montage

Bis zu 32 Teilnehmergehäuse

Netzteil an jedem Gerät in der Kaskade anschließbar

Stammausgänge

Potentialausgleichsanschluss



basic-line Multischalter – Stand-alone

SAT-ZF-Eingänge

Potentialausgleichsanschluss

Bis zu 16 Teilnehmergehäuse

Terrestrischer Eingang

Schaltnetzteil

Spannungsversorgung

- Intelligente Spannungsversorgung im kaskadierbaren System über die SAT-ZF-Leitungen dank eines schaltbaren DC-Durchgangs.
- ✓ SPU 5xx-06 kann vom Receiver gespeist werden
 - ✓ SPU 9xx / 13xx und 17xx können von SZU 99-06 Netzteilen versorgt werden. Diese können an den Multischalter oder den Kopfverstärkern angeschlossen werden
 - ✓ Kopfverstärker können als Eingangs- oder Linienverstärker zwischen kaskadierten Multischaltern eingesetzt werden.

Produktüberblick



premium-line

	TERR	SAT	Dämpfung (TERR) einstellbar	Eingänge SAT	Eingänge TERR	Teilnehmerausgänge	Ausgänge (für Kaskadierung)	Schaltkriterium 14/18V	Schaltkriterium 22 kHz	Schaltkriterium DISEqC	Schaltnetzteil
1 Satellit											
SPU 54-09				4	1	4		✓	✓		✓
SPU 56-09	*		✓	4	1	6	5	✓	✓		✓
SPU 58-09	*		✓	4	1	8	5	✓	✓		✓
SPU 510-09	*		✓	4	1	10	5	✓	✓		✓
SPU 516-09	*		✓	4	1	16	5	✓	✓		✓
SPU 556-09				4	1	6	5	✓	✓		
SPU 558-09				4	1	8	5	✓	✓		
SPU 5512-09				4	1	12	5	✓	✓		
SPU 5518-09				4	1	18	5	✓	✓		
SPU 5518-19				4	1	18	5	✓	✓		
2 Satelliten											
SPU 94-09				8	1	4		✓	✓	✓	✓
SPU 96-09	*		✓	8	1	6	9	✓	✓	✓	✓
SPU 910-09	*		✓	8	1	10	9	✓	✓	✓	✓
SPU 916-09	*		✓	8	1	16	9	✓	✓	✓	✓
SPU 996-09				8	1	6	9	✓	✓	✓	
SPU 998-09				8	1	8	9	✓	✓	✓	
SPU 9912-09				8	1	12	9	✓	✓	✓	
SPU 9918-09				8	1	18	9	✓	✓	✓	
SPU 9918-19				8	1	18	9	✓	✓	✓	
4 Satelliten											
SPU 1708-09	*		✓	16	1	8	-	✓	✓	✓	✓
SPU 1716-09	*		✓	16	1	16	17	✓	✓	✓	✓
SPU 1710-09				16	1	10	17	✓	✓	✓	
SPU 1718-19				16	1	18	17	✓	✓	✓	

aktiv *passiv schaltbar
passiv

basic-line

	TERR	SAT	Eingänge SAT	Eingänge TERR	Teilnehmerausgänge	Ausgänge (für Kaskadierung)	Schaltkriterium 14/18V	Schaltkriterium 22 kHz	Schaltkriterium DISEqC	Schaltnetzteil	Receivergepeist
1 Satellit											
SPU 58-06			4	1	8	5	✓	✓			✓
SPU 512-06			4	1	12	5	✓	✓			✓
SPU 516-06			4	1	16	5	✓	✓			✓
SPU 524-06			4	1	24	5	✓	✓			✓
SPU 532-06			4	1	32	5	✓	✓			✓
SPU 54-05			4	1	4		✓	✓		✓	
SPU 56-05			4	1	6		✓	✓		✓	
SPU 58-05			4	1	8		✓	✓		✓	
SPU 512-05			4	1	12		✓	✓		✓	
SPU 516-05			4	1	16		✓	✓		✓	
2 Satelliten											
SPU 98-06			8	1	8	9	✓	✓	✓		
SPU 912-06			8	1	12	9	✓	✓	✓		
SPU 916-06			8	1	16	9	✓	✓	✓		
SPU 924-06			8	1	24	9	✓	✓	✓		
SPU 932-06			8	1	32	9	✓	✓	✓		
3 Satelliten											
SPU 1308-06			12	1	8	13	✓	✓	✓		
SPU 1312-06			12	1	12	13	✓	✓	✓		
SPU 1316-06			12	1	16	13	✓	✓	✓		
SPU 1324-06			12	1	24	13	✓	✓	✓		
SPU 1332-06			12	1	32	13	✓	✓	✓		
4 Satelliten											
SPU 1708-06			16	1	8	17	✓	✓	✓		
SPU 1712-06			16	1	12	17	✓	✓	✓		
SPU 1716-06			16	1	16	17	✓	✓	✓		
SPU 1724-06			16	1	24	17	✓	✓	✓		
SPU 1732-06			16	1	32	17	✓	✓	✓		

Warum gerade AXING?

Wir Schweizer verlieren nicht viele Worte. Aber was wir machen, machen wir gründlich. Deshalb sind Axing-Produkte immer State of the Art. Genauso überzeugend auch die kompakte Bauweise und einfache Montage.

Mehr noch, mit Axing haben Sie einen Partner an Ihrer Seite, der Ihnen alle Services aus einer Hand bietet – von der Planung bis zur Lieferung, Serviceleistungen und der günstigen Finanzierung. Sprechen Sie mit dem Elektrofachbetrieb Ihres Vertrauens, der Objektteilung des Elektrogroßhandels oder direkt mit uns. Gerne erhalten Sie weitere Informationen, eine Beratung vor Ort bzw. ein detailliertes Angebot.

Unser AXING Versprechen:

- ✓ Einfachste Handhabung und Montagefreundlichkeit aller Axing-Produkte
- ✓ Kurzfristige und zuverlässige Lieferfähigkeit
- ✓ Gleichbleibend hohe Qualität
- ✓ Modernste Technik – State of the Art
- ✓ Hohe Flexibilität durch große Produktvielfalt
- ✓ Optimale Betreuung durch kompetenten Planungs- und Installations-Service
- ✓ Technischer Service/After Sales



AXING AG

Gewerbehau Moskau
Telefon +41 52 - 742 83 00
Telefax +41 52 - 742 83 19

 8262 Ramsen
info@axing.com
www.axing.com