

SES 5532-19 Programmierbarer Unicable II Multischalter | premium-line



- ✓ 1 SAT-Position mit Quattro-LNB
- ✓ 2 SAT-Positionen mit Wideband-LNBs
- ✓ 4 SAT-Positionen durch Verbinden zweier SES 5532-19 mit Hilfe eines Systemverbinders SZU 55-02
- ✓ Mit terrestrischer Einspeisung
- ✓ Kaskadierbar
- ✓ Bis zu 32 User-Bänder
- ✓ Alternativ 32 Transponder (Static-Mode) für unbegrenzte Anzahl von Teilnehmern
- ✓ Entspricht EN 50607 (Unicable II) und EN 50494 (Unicable I)
- ✓ Störungssicher, keine wohnungsübergreifende Beeinflussung beim Einsatz von programmierbaren SSD 6-xx Antennensteckdosen
- ✓ Inklusive Netzteil und Einspeiseweiche

Bestelldaten

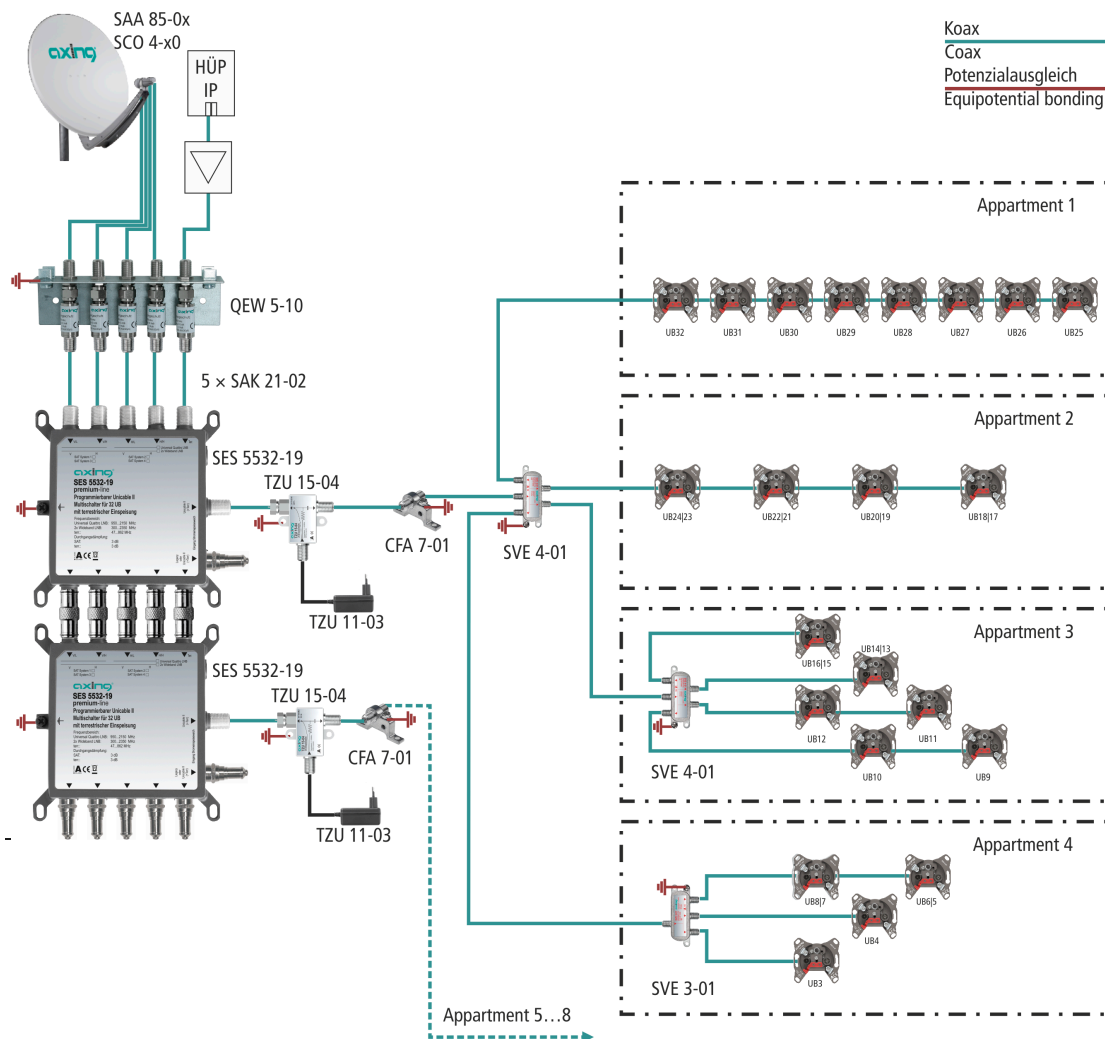
Typ	SES 5532-19
Bst-Nr.	SES553219
GTIN	7611682004762
PE	1
VE	1
EU-Zolltarifnummer	85291095



Technische Daten

Eingänge	
Anzahl	5
Frequenzbereich	5...862 MHz @ TERR 250...2350 MHz @ SAT
Pegel	59...94 dBµV
Entkopplung V H	>25 dB
Teilnehmeranschlüsse	
Anzahl	2
Unterstützte Normen	EN 50494, EN 50607
Anschlussdämpfung TERR	13 dB
Frequenzbereich (SAT)	950...2150 MHz
User-Bänder	32
Verstärkung SAT Unicable II (SCR/CSS)	25 dB
Verstärkung SAT (Legacy)	10 dB
Ausgangspegel SAT (SCR/CSS)	84 dBµV
Stammausgänge	
Anzahl	5
Durchgangsdämpfung TERR	3 dB
Durchgangsdämpfung SAT	3 dB
Anschlüsse	
Anschlusstyp	F
Allgemein	
Stromaufnahme	500 mA
Potentialausgleichsanschluss	4 mm²
Maße (B × H × T) ca.	195 × 145 × 85 mm
Gewicht	0,210 kg
Schutzklasse	IP 20
Externes Zubehör	
Schaltnetzteil	100...240 VAC / 50...60 Hz 19 VDC/940 mA
Einspeiseweiche	5...2400 MHz 18V/750 mA

Anwendungsbeispiel



Passende Produkte

[QEW 5-10 Erdungswinkel | einreihig | Überspannungsschutz](#)
[SAK 21-02 F | Quickfix | Patch-Kabel | Winkelstecker | doppelt geschirmt](#)
[SZU 55-02 Einkabelsystemverbinder](#)